

**RS**  
**RS 32IO 2W L H S****Weidmüller Interface GmbH & Co. KG**

Klingenbergstraße 16

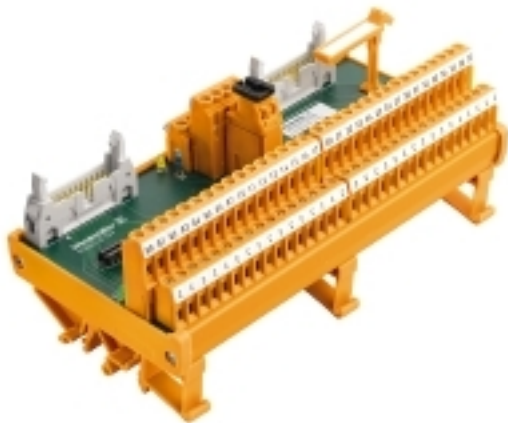
D-32758 Detmold

Germany

Fon: +49 5231 14-0

Fax: +49 5231 14-292083

www.weidmueller.com



Bezpośrednie interfejsy cyfrowe wejścia/wyjścia są dostarczane wraz z kablami płaskimi połączeniowymi, aby ułatwić ich podłączenie. Są one dostępne z mocowaniem przy pomocy złącza odciągowego lub jarzma zaciskowego; z elementami takimi jak bezpieczniki, rozłączniki lub diody (LED).

**Ogólne dane do zamówienia**

Typ	RS 32IO 2W L H S
Nr zam.	<a href="#">9445930000</a>
Wykonanie	Interfejs, RS, LED, 2-drutowe, złącze śrubowe
GTIN (EAN)	4032248253029
J. op.	1 Szt.

**RS  
RS 32IO 2W L H S**

**Weidmüller Interface GmbH & Co. KG**  
 Klingenbergstraße 16  
 D-32758 Detmold  
 Germany  
 Fon: +49 5231 14-0  
 Fax: +49 5231 14-292083  
 www.weidmueller.com

**Dane techniczne****Wymiary i ciężary**

Długość	170 mm	Długość (cale)	6,693 inch
Szerokość	87 mm	Szerokość (cale)	3,425 inch
Wysokość	72 mm	Wysokość (cale)	2,835 inch
Masa netto	338 g		

**Temperatury**

Temperatura magazynowania, max.	60 °C	Temperatura magazynowania, min.	-40 °C
Temperatura pracy, max.	50 °C	Temperatura pracy, min.	-25 °C
Temperatura pracy	-25...50 °C	Temperatura magazynowania	-40...60 °C

**Informacje ogólne**

wskaźnik stanu LED na kanał	zielony	separacja na kanał	Nie
rodzaj punktu kontrolnego	Nie	zabezpieczenie przez kanał	Nie
status LED napięcia zasilania	żółty	bezpiecznik zasilania	3,15 A
biegunowość masy	dodatnie lub ujemne, wybór przez mostek wtykowy		

**dane przyłącza**

przyłącze do PLC	HE 10 connector - 20 biegunów	Przyłącze (strona sterowania)	2 x złącze wtykowe zgodnie z IEC60603-13 / DIN4 1651
liczba biegunów (strona sterownika)	wtyk 2x20 pin	przyłącze (strona obiektu)	LP2N 5.08mm
system przewodowania	2-drutowe		

**dane znamionowe**

napięcie robocze	24 V DC $\pm$ 10%	prąd maksymalny na kanał	1 A
całkowity prąd znamionowy	2 A		

**współrzędne izolacji (EN50178)**

zgodnie z	DIN EN 50178	napięcie znamionowe	< 50 V AC
kategoria przepięcia	III	stopień zabrudzenia	2
test napięcia impulsu	0,8 kV	test udarność	0,35 kVAC

**przyłącze pole**

rodzaj połączenia	złącze śrubowe	obszar zacisku, min.	0,13 mm <sup>2</sup>
obszar zacisku, maks.	6 mm <sup>2</sup>	stały, min. H05(07) V-U	0,5 mm <sup>2</sup>
stały, maks. H05(07) V-U	6 mm <sup>2</sup>	elastyczny, min. H05(07) V-K	0,5 mm <sup>2</sup>
elastyczny, maks. H05(07) V-K	4 mm <sup>2</sup>	elastyczny z tulejką, maks.	2,5 mm <sup>2</sup>
elastyczny z tulejką, min.	0,5 mm <sup>2</sup>	tulejka z kołnierzem z tworzywa sztucznego, maks.	2,5 mm <sup>2</sup>
Min. przekrój poprzeczny przewodu, AWG	AWG 26	Maks. przekrój poprzeczny przewodu, AWG	AWG 12
moment dokręcający, min.	0,5 Nm	moment dokręcający, maks.	0,6 Nm
długość zdejmowanej izolacji	6 mm		

**RS**  
**RS 32IO 2W L H S**

**Weidmüller Interface GmbH & Co. KG**  
 Klingenbergstraße 16  
 D-32758 Detmold  
 Germany  
 Fon: +49 5231 14-0  
 Fax: +49 5231 14-292083  
 www.weidmueller.com

**Dane techniczne****przyłącze zasilania**

rodzaj połączenia	złącze śrubowe	obszar zaciskowy, min.	0,13 mm <sup>2</sup>
obszar zaciskowy, maks.	6 mm <sup>2</sup>	sztynny, min. H05(07) V-U	0,5 mm <sup>2</sup>
sztynny, maks. H05(07) V-U	6 mm <sup>2</sup>	elastyczny, min. H05(07) V-K	0,5 mm <sup>2</sup>
elastyczny, maks. H05(07) V-K	4 mm <sup>2</sup>	elastyczny z tulejką, maks.	2,5 mm <sup>2</sup>
elastyczny z tulejką, min.	0,5 mm <sup>2</sup>	tulejka z kołnierzem z tworzywa sztucznego, maks.	2,5 mm <sup>2</sup>
Przekrój poprzeczny przewodu, min. AWG	AWG 26	Przekrój poprzeczny przewodu, maks. AWG	AWG 12
moment dokręcający, min.	0,5 Nm	moment dokręcający, maks.	0,6 Nm
długość zdejmowanej izolacji	6 mm		

**Klasyfikacje**

ETIM 3.0	EC001423	ETIM 4.0	EC001423
ETIM 5.0	EC001423	ETIM 6.0	EC002780
UNSPSC	30-21-18-01	eClass 5.1	27-24-22-08
eClass 6.2	27-24-22-08	eClass 7.1	27-14-11-52
eClass 8.1	27-14-11-52	eClass 9.0	27-14-11-52
eClass 9.1	27-24-22-16		

**certyfikaty**

Dopuszczenia



ROHS

Zgodny

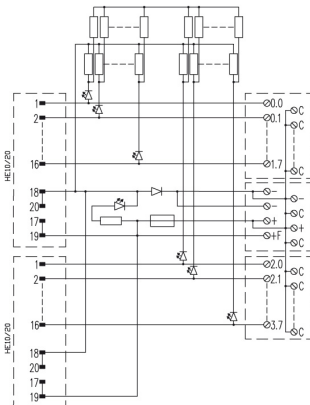
**Pobieranie**

Dane projektowe	<a href="#">WSCAD</a>
Dopuszczenie/Certyfikat/Deklaracja zgodności	<a href="#">K277_11_04.pdf</a>

## RS RS 32IO 2W L H S

**Weidmüller Interface GmbH & Co. KG**  
Klingenbergstraße 16  
D-32758 Detmold  
Germany  
Fon: +49 5231 14-0  
Fax: +49 5231 14-292083  
www.weidmueller.com

## Rysunki



Schemat dotyczy wersji z ledami