

**RS
RS 32IO 2W I-L H S****Weidmüller Interface GmbH & Co. KG**

Klingenbergstraße 16

D-32758 Detmold

Germany

Fon: +49 5231 14-0

Fax: +49 5231 14-292083

www.weidmueller.com



Bezpośrednie interfejsy cyfrowe wejścia/wyjścia są dostarczane wraz z kablami płaskimi połączeniowymi, aby ułatwić ich podłączenie. Są one dostępne z mocowaniem przy pomocy złącza odciągowego lub jarzma zaciskowego; z elementami takimi jak bezpieczniki, rozłączniki lub diody (LED).

Ogólne dane do zamówienia

Typ	RS 32IO 2W I-L H S
Nr zam.	9445950000
Wykonanie	Interfejs, RS, Odłącznik, LED, 2-drutowe, złącze śrubowe
GTIN (EAN)	4032248253036
J. op.	1 Szt.

RS
RS 32IO 2W I-L H S

Weidmüller Interface GmbH & Co. KG
 Klingenbergstraße 16
 D-32758 Detmold
 Germany
 Fon: +49 5231 14-0
 Fax: +49 5231 14-292083
 www.weidmueller.com

Dane techniczne**Wymiary i ciężary**

Długość	170 mm	Długość (cale)	6,693 inch
Szerokość	87 mm	Szerokość (cale)	3,425 inch
Wysokość	72 mm	Wysokość (cale)	2,835 inch
Masa netto	486 g		

Temperatury

Temperatura magazynowania, max.	60 °C	Temperatura magazynowania, min.	-40 °C
Temperatura pracy, max.	50 °C	Temperatura pracy, min.	-25 °C
Temperatura pracy	-25...50 °C	Temperatura magazynowania	-40...60 °C

Informacje ogólne

wskaźnik stanu LED na kanał	zielony	separacja na kanał	Tak
rodzaj punktu kontrolnego	Nie	zabezpieczenie przez kanał	Nie
status LED napięcia zasilania	żółty	bezpiecznik zasilania	3,15 A
biegunowość masy	dodatnie lub ujemne, wybór przez mostek wtykowy		

dane przyłącza

przyłącze do PLC	HE 10 connector - 20 biegunów	Przyłącze (strona sterowania)	2 x złącze wtykowe zgodnie z IEC60603-13 / DIN4 1651
liczba biegunów (strona sterownika)	wtyk 2x20 pin	przyłącze (strona obiektu)	LP2N 5.08mm
system przewodowania	2-drutowe		

dane znamionowe

napięcie robocze	24 V DC \pm 10%	prąd maksymalny na kanał	1 A
całkowity prąd znamionowy	2 A		

współrzędne izolacji (EN50178)

zgodnie z	DIN EN 50178	napięcie znamionowe	< 50 V AC
kategoria przepięcia	III	stopień zabrudzenia	2
test napięcia impulsu	0,8 kV	test udarność	0,35 kVAC

przyłącze pole

rodzaj połączenia	złącze śrubowe	obszar zacisku, min.	0,13 mm ²
obszar zacisku, maks.	6 mm ²	stały, min. H05(07) V-U	0,5 mm ²
stały, maks. H05(07) V-U	6 mm ²	elastyczny, min. H05(07) V-K	0,5 mm ²
elastyczny, maks. H05(07) V-K	4 mm ²	elastyczny z tulejką, maks.	2,5 mm ²
elastyczny z tulejką, min.	0,5 mm ²	tulejka z kołnierzem z tworzywa sztucznego, maks.	2,5 mm ²
Min. przekrój poprzeczny przewodu, AWG	AWG 26	Maks. przekrój poprzeczny przewodu, AWG	AWG 12
moment dokręcający, min.	0,5 Nm	moment dokręcający, maks.	0,6 Nm
długość zdejmowanej izolacji	6 mm		

RS
RS 32IO 2W I-L H S

Weidmüller Interface GmbH & Co. KG
 Klingenbergstraße 16
 D-32758 Detmold
 Germany
 Fon: +49 5231 14-0
 Fax: +49 5231 14-292083
 www.weidmueller.com

Dane techniczne**przyłącze zasilania**

rodzaj połączenia	złącze śrubowe	obszar zaciskowy, min.	0,13 mm ²
obszar zaciskowy, maks.	6 mm ²	sztynny, min. H05(07) V-U	0,5 mm ²
sztynny, maks. H05(07) V-U	6 mm ²	elastyczny, min. H05(07) V-K	0,5 mm ²
elastyczny, maks. H05(07) V-K	4 mm ²	elastyczny z tulejką, maks.	2,5 mm ²
elastyczny z tulejką, min.	0,5 mm ²	tulejka z kołnierzem z tworzywa sztucznego, maks.	2,5 mm ²
Przekrój poprzeczny przewodu, min. AWG	AWG 26	Przekrój poprzeczny przewodu, maks. AWG	AWG 12
moment dokręcający, min.	0,5 Nm	moment dokręcający, maks.	0,6 Nm
długość zdejmowanej izolacji	6 mm		

Klasyfikacje

ETIM 3.0	EC001423	ETIM 4.0	EC001423
ETIM 5.0	EC001423	ETIM 6.0	EC002780
UNSPSC	30-21-18-01	eClass 5.1	27-24-22-08
eClass 6.2	27-24-22-08	eClass 7.1	27-14-11-52
eClass 8.1	27-14-11-52	eClass 9.0	27-14-11-52
eClass 9.1	27-24-22-16		

certyfikaty

Dopuszczenia



ROHS

Zgodny

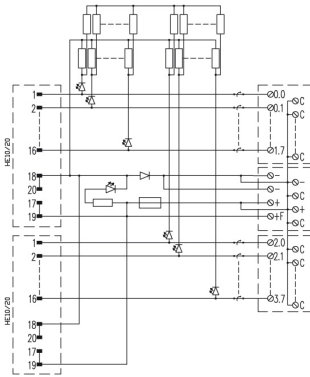
Pobieranie

Dane projektowe	WSCAD
Dopuszczenie/Certyfikat/Deklaracja zgodności	K277_11_04.pdf

RS RS 32IO 2W I-L H S

Weidmüller Interface GmbH & Co. KG
Klingenbergstraße 16
D-32758 Detmold
Germany
Fon: +49 5231 14-0
Fax: +49 5231 14-292083
www.weidmueller.com

Rysunki



Schemat dotyczy wersji z ledami