

**RS
RS16ES-T-L H/Z****Weidmüller Interface GmbH & Co. KG**

Klingenbergstraße 16

D-32758 Detmold

Germany

Fon: +49 5231 14-0

Fax: +49 5231 14-292083

www.weidmueller.com



Bezpośrednie interfejsy cyfrowe wejścia/wyjścia są dostarczane wraz z kablami płaskimi połączeniowymi, aby ułatwić ich podłączenie. Są one dostępne z mocowaniem przy pomocy złącza odciągowego lub jarzma zaciskowego; z elementami takimi jak bezpieczniki, rozłączniki lub diody (LED).

Ogólne dane do zamówienia

Typ	RS16ES-T-L H/Z
Nr zam.	9447770000
Wykonanie	Interfejs, RS, LED, 3-drutowe, złącze sprężynowe
GTIN (EAN)	4032248253197
J. op.	1 Szt.

RS
RS16ES-T-L H/Z

Weidmüller Interface GmbH & Co. KG
 Klingenbergstraße 16
 D-32758 Detmold
 Germany
 Fon: +49 5231 14-0
 Fax: +49 5231 14-292083
 www.weidmueller.com

Dane techniczne**Wymiary i ciężary**

Długość	110 mm	Długość (cale)	4,331 inch
Szerokość	87 mm	Szerokość (cale)	3,425 inch
Wysokość	72 mm	Wysokość (cale)	2,835 inch
Masa netto	197 g		

Temperatury

Temperatura magazynowania, max.	60 °C	Temperatura magazynowania, min.	-40 °C
Temperatura pracy, max.	50 °C	Temperatura pracy, min.	-25 °C
Temperatura pracy	-25...50 °C	Temperatura magazynowania	-40...60 °C

Informacje ogólne

wskaźnik stanu LED na kanał	zielony	separacja na kanał	Nie
zabezpieczenie przez kanał	Nie	status LED napięcia zasilania	żółty
bezpiecznik zasilania	3,15 A	biegunowość masy	Tak

dane przyłącza

przyłącze do PLC	HE 10 connector - 20 biegunów	Przyłącze (strona sterowania)	Złącze wtykowe zgodne z IEC60603-13 / DIN41651
liczba biegunów (strona sterownika)	Wtyczka 20-biegunowa	przyłącze (strona obiektu)	LMNZF 5.08mm
system oprzewodowania	3-drutowe		

dane znamionowe

napięcie robocze	24 V DC ± 10%	prąd maksymalny na kanał	1 A
całkowity prąd znamionowy	2 A		

współrzędne izolacji (EN50178)

zgodnie z	DIN EN 50178	napięcie znamionowe	< 50 V AC
kategoria przepięcia	III	stopień zabrudzenia	2
test udarowości	0,35 kVAC		

przyłącze pole

rodzaj połączenia	złącze sprężynowe	obszar zacisku, min.	0,14 mm ²
obszar zacisku, maks.	1,5 mm ²	stały, min. H05(07) V-U	0,5 mm ²
stały, maks. H05(07) V-U	1,5 mm ²	elastyczny, min. H05(07) V-K	0,5 mm ²
elastyczny, maks. H05(07) V-K	1,5 mm ²	elastyczny z tulejką, maks.	1,5 mm ²
Min. przekrój poprzeczny przewodu, AWG	AWG 26	Maks. przekrój poprzeczny przewodu, AWG	AWG 14
długość zdejmowanej izolacji	7 mm		

przyłącze zasilania

rodzaj połączenia	złącze sprężynowe	obszar zaciskowy, min.	0,14 mm ²
obszar zaciskowy, maks.	1,5 mm ²	sztywny, min. H05(07) V-U	0,5 mm ²
sztywny, maks. H05(07) V-U	1,5 mm ²	elastyczny, min. H05(07) V-K	0,5 mm ²
elastyczny, maks. H05(07) V-K	1,5 mm ²	elastyczny z tulejką, maks.	1,5 mm ²
Przekrój poprzeczny przewodu, min. AWG	AWG 26	Przekrój poprzeczny przewodu, maks. AWG	AWG 14
długość zdejmowanej izolacji	7 mm		

RS
RS16ES-T-L H/Z**Weidmüller Interface GmbH & Co. KG**
Klingenbergstraße 16
D-32758 Detmold
Germany
Fon: +49 5231 14-0
Fax: +49 5231 14-292083
www.weidmueller.com**Dane techniczne****Klasyfikacje**

ETIM 3.0	EC001423	ETIM 4.0	EC001423
ETIM 5.0	EC001423	ETIM 6.0	EC002780
UNSPSC	30-21-18-01	eClass 5.1	27-24-22-08
eClass 6.2	27-24-22-08	eClass 7.1	27-14-11-52
eClass 8.1	27-14-11-52	eClass 9.0	27-14-11-52
eClass 9.1	27-24-22-16		

certyfikaty

Dopuszczenia



ROHS

Zgodny

Pobieranie

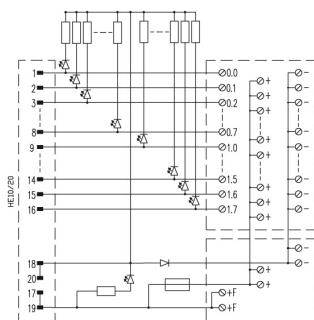
Dane projektowe

[WSCAD](#)

RS RS16ES-T-L H/Z

Weidmüller Interface GmbH & Co. KG
Klingenbergstraße 16
D-32758 Detmold
Germany
Fon: +49 5231 14-0
Fax: +49 5231 14-292083
www.weidmueller.com

Rysunki



Schemat dotyczy wersji z ledami