

SAI-8-F 5P PUR 15M**Weidmüller Interface GmbH & Co. KG**

Klingenbergstraße 16

D-32758 Detmold

Germany

Fon: +49 5231 14-0

Fax: +49 5231 14-292083

www.weidmueller.com



Rozdzielacze M12 są oferowane we wszystkich możliwych wersjach. Gniazda 4, 6 i 8 M12 są 4- lub 5 biegunowe. Odgańlenie zbiorcze jest wykonane alternatywnie jako wariant z kablem stałym, z pokrywą do samodzielnego przyłączenia lub z M23. Poza tym jest kilka wersji specjalnych. Jest na przykład rozdzielacz 1 do 1 umożliwiający dowolny wybór złącz czy też rozdzielaczy, dopuszczonych do strefy Ex 1.

Ogólne dane do zamówienia

Typ	SAI-8-F 5P PUR 15M
Nr zam.	9456910000
Wykonanie	Pasywny rozdzielacz czujnik / element wykonawczy, M12, wersja z kablem stałym, 15 m, Tak
GTIN (EAN)	4008190304898
J. op.	1 Szt.

SAI-8-F 5P PUR 15M**Weidmüller Interface GmbH & Co. KG**

Klingenbergstraße 16

D-32758 Detmold

Germany

Fon: +49 5231 14-0

Fax: +49 5231 14-292083

www.weidmueller.com

Dane techniczne**Wymiary i ciężary**

Długość	152 mm	Długość (cale)	5,984 inch
Wysokość	25 mm	Wysokość (cale)	0,984 inch
Masa netto	2 257 g		

Temperatury

Temperatura pracy, max.	80 °C	Temperatura pracy, min.	-20 °C
zakres temperatur roboczych, maks.	80 °C	zakres temperatur roboczych, min.	-20 °C
Temperatura pracy	-20 - 80°C		

Zgodność produktu z wymogami środowiska naturalnego

REACH SVHC Lead 7439-92-1

Dane przyłącza

Długość usunięcia płaszcza izolacyjnego 100 mm odcjęcie rozdzielcze wersja z kablem stałym

Normy

Nr certyfikatu (CSA) 53975-21 Nr certyfikatu (cURus) E141197

Dane elektryczne

napięcie znamionowe, min.	10 V	Napięcie znamionowe, maks.	30 V
napięcie probiercze	1 kV	Maks. pojemność pojedynczego gniazda	4 A
prąd całkowity	9 A	prąd na sygnał	2 A
separacja potencjałów dostępna	Nie	Wytrzymałość izolacji	10 ⁹ Ω

Dane materiałowe

Podstawowy materiał obudowy	Pocan	materiał rozdzielczy	tworzywo sztuczne
kolor obudowy	szary, RAL 7032	materiał uszczelniający pokrywę	Viton
Gniazdo śrubowe	CuZn, niklowany	Materiał styków	CuZn
Powierzchnia styku	pozlacany	Materiał podstawy styków	PBT (UL 94 V0)

Dane ogólne techniczne

Stopień ochrony	IP68	Liczba biegunów	5
Liczba gniazd stykowych	8	Ścieżka połączenia	M12
Stopień zanieczyszczenia	3	Metoda wypalania	V-0
Cykle wpinania	≤ 50	LED	Tak
czujnik bezdotykowy LED	Tak	Kolor diody do funkcji eksploatacyjnej	zielony
Kolor diody do funkcji E/A	żółty		

SAI-8-F 5P PUR 15M

Weidmüller Interface GmbH & Co. KG

Klingenbergstraße 16

D-32758 Detmold

Germany

Fon: +49 5231 14-0

Fax: +49 5231 14-292083

www.weidmueller.com

Dane techniczne

Dane techniczne kabla

Długość kabla	15 m	Przydatność do łańcucha ciągowego	Tak
Liczba biegunów	5	Przekrój żyły	16 x 0,34 mm ² + 3 x 1,0 mm ²
średnica zewnętrzna	9,7 mm	Ekranowane	Nie
Kodowanie kolorami	biały, zielony, żółty, szary, różowy, czerwony, brązowy, niebieski, zielony / żółty, czarny, fioletowy, szary / różowy, czerwony / niebieski, biały / zielony, brązowy / zielony, biały / żółty, Yellow / brown, biały / szary, szary / brązowy	Materiał płaszczka	PUR
kolor płaszczka	czarny	Halogenki	Nie
promień zgięcia min., ruchomy	10 x średnica kabla	Cykle gięcia	2 Mio

Klasyfikacje

ETIM 3.0	EC001856	ETIM 4.0	EC002585
ETIM 5.0	EC002585	ETIM 6.0	EC002585
UNSPSC	30-21-18-01	eClass 6.2	27-06-91-90
eClass 7.1	27-06-91-90	eClass 8.1	27-06-91-90
eClass 9.0	27-44-01-08	eClass 9.1	27-44-01-08

certyfikaty

Dopuszczenia



ROHS

Zgodny

Pobieranie

Broszura/Katalog [CAT 8 SAI 15/16 EN](#)
[FL FIELDWIRING EN](#)

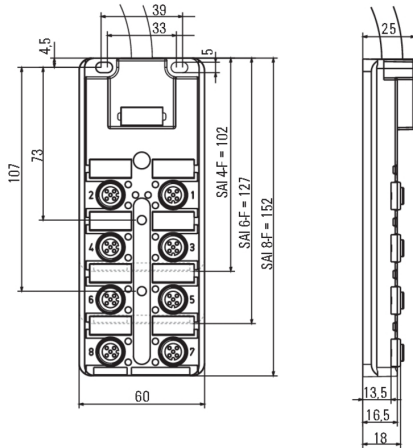
Dane projektowe [WSCAD](#)

SAI-8-F 5P PUR 15M

Weidmüller Interface GmbH & Co. KG
 Klingenbergstraße 16
 D-32758 Detmold
 Germany
 Fon: +49 5231 14-0
 Fax: +49 5231 14-292083
 www.weidmueller.com

Rysunki

Rysunek wymiarowy



Schemat połączeń

