

INSTRUKCJA OBSŁUGI



Wentylator podłogowy Vornado, do 590 m³

Nr produktu: **275866**

Ważne instrukcje dotyczące bezpieczeństwa.....	2
Cyrkulacja powietrza w całym pokoju.....	4
Cechy urządzenia i jego zalety.....	5
Montaż / instalacja akcesoriów.....	6
Jak używać wentylatora Vornado.....	8
Czyszczenie i konserwacja	8
Rozwiązywanie problemów	9

Urządzenie zaprojektowane i skonstruowane w Andover, Kansas U.S.A

Wentylator podłogowy Vornado 533 działa z zastosowaniem opatentowanej technologii Vortex. Specjalna technika strumieni powietrza zapewnia równomierną temperaturę powietrza w całym pomieszczeniu. Pomaga to uniknąć stref ciepłych i zimnych. To sposób na zapewnienie wysokiego poziomu oszczędności energii.

Urządzenia Vornado korzystają powszechnie z częściowo opatentowanej technologii ruchów obrotowych i zasysania. Dzięki tej technologii urządzenia Vornado są w stanie wytworzyć jednolity klimat w całym pomieszczeniu.

Po uruchomieniu urządzenia powietrze jest zasysane od tyłu przez rurę wlotu, sprężane i kierowane do środka wirnika. Powstały w ten sposób efekt turbo wytwarza już na tym etapie większe przyspieszenie powietrza w wentylatorze, niż w przypadku tradycyjnych urządzeń. Wylot powietrza przez kratkę ochronną w kształcie spirali powoduje wytworzenie szczelnie wirującego i obracającego się strumienia powietrza, o zasięgu do 30 m. Skierowanie strumienia powietrza na ścianę lub sufit tworzy odbicie, które generuje cyrkulację powietrza z powrotem do wentylatora. Wymusza to cyrkulację powietrza w całym pomieszczeniu. Rezultatem jest przyjemny i równomierny klimat w całym pomieszczeniu.

Dzięki równomiernej cyrkulacji powietrza, zarówno w lecie, jak i w zimie, strefy zimnego lub ciepłego powietrza są optymalnie rozprowadzane w całym pomieszczeniu, co powoduje zwiększenie wydajności systemu klimatyzacji i ogrzewania oraz obniżenie kosztów energii.

Ważne instrukcje dotyczące bezpieczeństwa

Proszę uważnie przeczytać przed rozpoczęciem pracy z urządzeniem

UWAGA: Aby zmniejszyć ryzyko pożaru lub porażenia prądem, nie należy używać produktu z jakimkolwiek zewnętrznym urządzeniem do kontroli prędkości. Aby zmniejszyć ryzyko pożaru lub porażenie prądem oraz obrażenia u ludzi, nie należy używać go w oknie.

- Należy odłączyć wentylator przed czyszczeniem.
- Należy regularnie czyścić Wentylator podłogowy Vornado. Sprawdź rozdział poświęcony czyszczeniu urządzenia. Nigdy nie należy czyścić wentylatora powietrza w jakikolwiek sposób inne niż w sposób opisany w niniejszej instrukcji.
- Nie wolno używać benzyny, rozcieńczalników, rozpuszczalników, roztwory amoniaku ani innych środków chemicznych do czyszczenia wentylatora
- Nie wolno zanurzać urządzenia w wodzie ani pozwalać na dostanie się wody do środka obudowy silnika.
- Nie należy używać wentylatora w pobliżu pieca, kominka grilla lub innych źródeł wysokich temperatur
- Nie należy umieszczać tego produktu zbyt blisko zasłon, ponieważ może być wciągane do kratki wentylatora, odcinając dopływ powietrza.
- Nie należy używać tego produktu na zewnątrz.
- Nie należy stosować tego produktu na mokrych nawierzchniach.
- Nie wolno używać tego produktu w wannie lub pod prysznicem.
- Nie używaj tego produktu, jeśli ma uszkodzony przewód zasilający lub wtyczkę. Jeśli przewód zasilający jest uszkodzony, musi on zostać wymieniony przez producenta, serwis lub wykwalifikowaną osobę w celu uniknięcia zagrożenia.
- Nie należy nosić tego produktu z przewód, ani używać przewodu jako uchwytu.
- Nie należy podejmować samodzielnych prób naprawy lub wymiany części.
- Należy zachować zdrowy rozsądek podczas używania tego produktu i / lub jakiegokolwiek elektrycznego urządzenia. To urządzenie nie jest przeznaczone do użytkowania przez osoby (w tym dzieci) o ograniczonej zdolności fizycznej, czuciowej lub psychicznej, lub nie mającej doświadczenia i wiedzy chyba, że będą one nadzorowane lub zostaną poinstruowane na temat korzystania z tego urządzenia przez osobę odpowiedzialną za ich bezpieczeństwo. Dzieci powinny być nadzorowane, aby nie bawiły się urządzeniem.

Zaufanie.

Jest takie przysłowie, że zaufanie się zdobywa, a nie dostaje w prezencie. Przez dziesięciolecia Vornado zdobywał zaufanie naszych klientów, oferując im tylko to, co najlepsze. Vornado zapewnia najwyższy poziom wydajności, w połączeniu z najwyższym poziomem dostępnego wsparcia. Pełna satysfakcja bez żadnych wyjątków - to jest obietnica od Vornado dla Ciebie. W imieniu własnym i całego personelu w naszej siedzibie Kansas, USA - dziękuję za wybranie naszego produktu Vornado.

Z poważaniem,
Bill Phillips
CEO, Vornado Air



Leaders In Airflow Technology™

**Cyrkulacja powietrza w całym pokoju - Zmaksymalizuj wydajność chłodzenia powietrza.
Oszczędzasz energię i oszczędzasz pieniądze!**



Typowy wiatrak pokojowy

Cyrkulacja powietrza Vornado

Vornado powoduje, że całe powietrze w pokoju krąży, dzięki temu każda osoba odczuwa odpowiedni komfort. Powietrze w ruchu powoduje lepsze uczucie chłodu niż powietrze, które stoi w miejscu. Poprzez zapewnienie obiegu powietrza w całym pokoju, Vornado pozwala na ustawienie termostatu o 2.8 stopnia Celsjusza później, co daje sporą oszczędność energii i pieniędzy - bez utraty komfortu.

Cechy urządzenia i jego zalety



Korzyści

Dzięki wielu ustawieniom prędkości, zostaną spełnione wszelkie potrzeby w zakresie cyrkulacji powietrza.

Aby włączyć urządzenia - obrócić pokrętkę o jedną pozycję w prawo.

Wiele trybów prędkości. Obróć pokrętkę w prawo, aby zmniejszyć przepływ powietrza. Przekręć je w lewo, aby zwiększyć przepływ powietrza. W modelach wyposażonych we wciskowe przyciski kontroli prędkości: Naciśnij przycisk POWER, następnie wybierz odpowiednią dla siebie prędkość.

Możliwość zmiany kierunku nadmuchu

Zapewnia przepływ powietrza w dowolnym kącie w górę schodów, w dół korytarza, z pokoju do pokoju i w innych kombinacjach.

Model 573 zapewniają ruch powietrza w dwóch pozycjach - w pionie lub w poziomie.

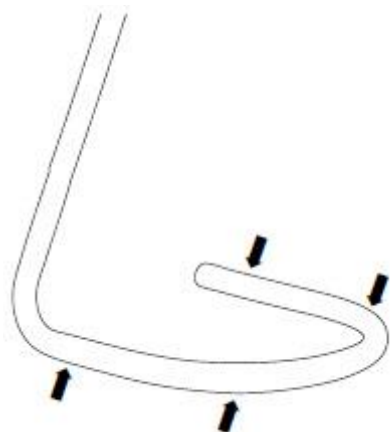
Oszczędzaj energię poprzez zwiększenie wydajności domowych systemów ogrzewania i chłodzenia. Podczas korzystania z systemów „Cyrkulacji Powietrza Vornado” nie będziesz musiał ustawić letniego termostatu na tak niską temperaturę podobnie jak zimowego na aż tak wysoką temperaturę.

Regulowana wysokość (Dotyczy tylko modelu 783)

Wysokości - 71cm lub 101cm, czynią ten model idealnym do umieszczenia go za meblami biurowymi lub domowymi. Do osiągnięcia wysokości 71cm muszą zostać wykorzystane rurki podnoszące. Aby skrócić wysokość wentylatora, należy zdjąć rurki podnoszące. (Patrz instrukcja montażu regulowanej wysokości w opakowaniu produktu.)

Montaż / instalacja akcesoriów

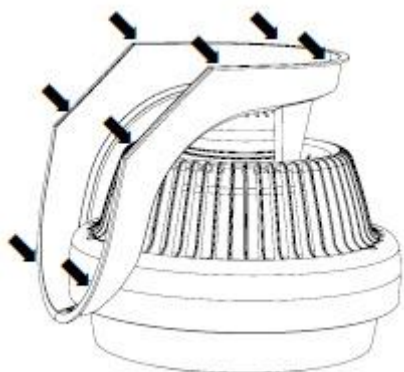
Użyj podstawki, aby chronić podłogę podczas korzystania z wentylatora podłogowego na niechronionych powierzchniach bez wykładzin czy dywanów, takich jak podłogi z twardego drewna, winylu, lub płytki. Podstawki są proste w instalacji i pomogą utrzymać cichą pracę urządzenia.



Podstawka montażowa do wentylatora

(Tylko model 783)

Podstawki montażowe do wentylatora są zapakowane oddzielnie w pudełku. Aby zainstalować podstawki do wentylatora połóż je równomiernie na powierzchni podłoża. Dla zrównoważonego wsparcie zaleca się stosować 4 podstawki.



Podkładki z poduszką

(Tylko model 733)

Użyj znaków naprowadzających na dole urządzenia dla określenia lokalizacji podkładek.

1. Umieść cztery podkładki ponad 4 zakrętami krawędzi.
2. Umieść dwie podkładki na każdym z zakrzywionych końców.

Kiedy należy używać urządzenia? Oszczędzaj energię przez cały rok

Lato: Użyj Wentylatora Vornado razem z systemami klimatyzacji domowej aby wytworzyć energiczny, komfortowy ruch powietrza. Ten podmuch wyeliminuje stojące powietrze i usunie ciepło ciała, abyś mógł poczuć się chłodniej.

Z cyrkulacją powietrza wentylatora Vornado, można zaoszczędzić na rachunkach za energię poprzez podniesienie temperatury termostatu o kilka stopni, przy tym nadal utrzymywać ten sam poziom komfortu cieplnego.

Użycie z centralną klimatyzacją lub klimatyzacją okienną



Sposób na wepchnięcie chłodnego powietrza na górę po schodach

Wiosna i jesień: Twój Wentylator podłogowy Vornado może sprawić, że w pomieszczeniu będzie świeżo i przyjemnie, jak na zewnątrz. Umieść Wentylator podłogowy Vornado поблизу otwartego okna, drzwi lub drzwi przesuwanych, aby w pełni korzystać z sezonowych łagodnych temperatur i wiatr. Wiosna i jesień: Twój powietrza obiegowy może sprawić, że w pomieszczeniu, jak świeży i przyjemny, jak na zewnątrz. Umieść Air Cyrkulator поблизу otwartego okna, drzwi lub drzwi przesuwanych do francuskiej w pełni korzystać z sezonowych temperatur łagodnej bryzy.

Cyrkulacja świeżego powietrza z zewnątrz



Temperatura pokojowa z odpowiednią cyrkulacją powietrza

Zima: Ustaw swój wentylator podłogowy Vornado w miejscu z niezakłóconym przepływem powietrza do góry. Uruchom go tak szybko, jak to konieczne w celu obniżenia pozycji ogrzanego powietrza z sufitu - ale nie wystarczająco szybko, aby wytworzył się przeciąg. Można też użyć wentylatora wraz z innymi dostępnymi źródłami ciepła (kominy pieców, piece na drewno lub grzejniki płyty bazowej). To spowoduje, że ciepło wytworzone przez nie będzie krążyć, przy pełnym wykorzystaniu wszystkich dostępnych źródeł ciepła w pomieszczeniu. Nie kieruj wentylatora podłogowego Vornado na otwarty ogień.

Zwiększenie efektywności ze źródeł grzewczych takich jak kominki czy piece



Zastąpienie zimnego powietrza przy podłodze ciepłym powietrzem zgromadzonym pod sufitem

Jak używać wentylatora Vornado

Rozpoczęcie Pracy

1. Umieść swój wentylator podłogowy Vornado tak, aby wiązka powietrza miała niezakłóconą ścieżkę z jednej na drugą stronę pomieszczenia.
2. Ustaw prędkość na średnią i pozostaw tak na kilka minut, aby ustalić wzór przepływu powietrza. (Różne wzorce przepływu powietrza mogą być ustalone przez zmianę lokalizacji, kąta i prędkości powietrza obiegowego).
3. Ustaw prędkość odpowiednio aż pożądaný poziom komfortu cieplnego zostanie osiągnięty. Szybko określisz dokładną wartość szybkości obrotów wymaganą do utrzymania komfortu osobistego w danym pokoju do panujących warunków temperatury i wilgotności. Gdy już odkryjesz dodatkowy profity i komfort pochodzący z cyrkulacji powietrza, będziesz korzystać z wentylatora Vornado sezon za sezonem.

Gdzie najlepiej używać wentylatora.

Model wentylatora

Seria 500

Seria 600

Seria 660 i 700

Idealne pokoje przeznaczone dla tego modelu

Kuchnia, Mały Pokój, Pokój w akademiku, mała przestrzeń biurowa

Domowe biuro, Pokój z kominkiem, Jadalnia, średnia sypialnia

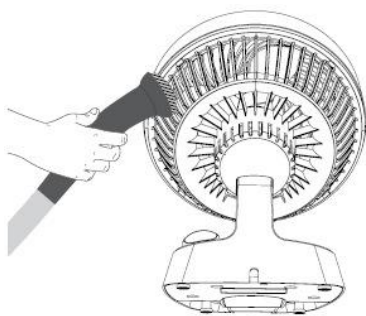
Salon, sypialnia, pokój rodzinny, pokój rekreacyjny, pracownia, pokój słoneczny

Czyszczenie i konserwacja urządzenia

Ze względu na to, że Twój wentylator podłogowy Vornado przepuszcza przez siebie znaczną ilość powietrza to musi on być regularnie czyszczony. Aby uniknąć ryzyka pożaru, porażenia prądem lub obrażeń ciała, przed dokonaniem jakichkolwiek czynności związanych z czyszczeniem należy odłączyć urządzenie z kontaktu.



Silnik jest stale smarowane w sposób automatyczny i nie wymaga smarowania ręcznego.



Do czyszczenia silnika wentylatora oraz żeber wlotowych powietrza używaj klasycznego odkurzacza domowego. Nie należy używać wody do czyszczenia tych części wentylatora.



W celu czyszczenia podstawki przetrzyj ją wilgotną szmatką.

Rozwiązywanie problemów.

Potencjalne problemy związane z użytkowaniem urządzenia

Problem	Możliwa przyczyna i rozwiązanie
Urządzenie nie włącza się.	<p>Urządzenie nie jest podłączone. Podłącz kabel zasilania do gniazda sieci elektrycznej. Upewnij się, że zostało wybrane któreś ustawienie prędkości wentylatora. Urządzenie jest uszkodzone lub wymaga naprawy. Wtedy należy zaprzestać użytkowania i odłączyć. Skontaktuj się z Obsługą Klienta sprzedawcy w celu uzyskania pomocy. Gniazdko elektryczne jest spalone lub uszkodzone. Spróbuj innego gniazodka lub skontaktuj się z wykwalifikowanym elektrykiem.</p>
Przepływ powietrza jest słaby lub powolny.	<p>Urządzenie ustawione jest na niskiej prędkości obrotowej. Dostosuj prędkość obrotów tak, aby zwiększyć podmuch powietrza. Przepływ powietrza jest zablokowany. Usuń przeszkodę. Wyreguluj odpowiednio kierunek przepływu powietrza w kierunku użytkownika.</p>

<http://www.conrad.pl>