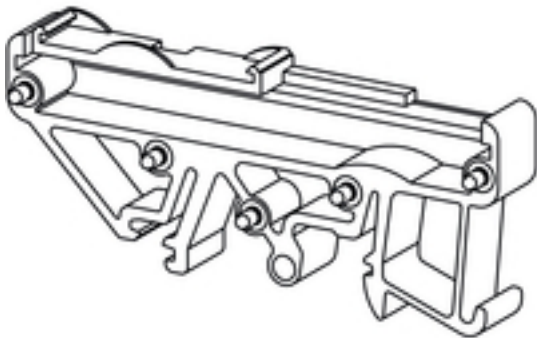


RS 70
RF RS 70 RE/A3/M.BEZ OR**Weidmüller Interface GmbH & Co. KG**
Klingenbergstraße 16
D-32758 Detmold
Germany
Fon: +49 5231 14-0
Fax: +49 5231 14-292083
www.weidmueller.com

Profil RS 70 dostarczany jest w stałych długościach. Dzięki spinaniu poszczególnych części można skonstruować żadaną długość. Płytkę drukowaną wsuwa się do profilu z boku. Płytki końcowe zamykają profil z boku. Są tu do dyspozycji elementy do montażu na szynach nośnych i montażu bezpośredniego. Stopy zatrzaskowe są na stałe połączone z profilem. Możliwości wykonania oznaczenia są zintegrowane w części bocznej.

Ogólne dane do zamówienia

Typ	RF RS 70 RE/A3/M.BEZ OR
Nr zam.	0119560000
Wykonanie	Stopka zatrzaskowa, RS 70 pomarańczowy, Stopka zatrzaskowa, Szerokość: 10 mm
GTIN (EAN)	4008190087111
J. op.	20 Szt.

Karta katalogowa**RS 70**
RF RS 70 RE/A3/M.BEZ OR**Weidmüller Interface GmbH & Co. KG**
Klingenbergstraße 16
D-32758 Detmold
Germany
Fon: +49 5231 14-0
Fax: +49 5231 14-292083
www.weidmueller.com**Dane techniczne****Pobieranie**

Broszura/Katalog

[FL ANALO.SIGN.CONV. EN](#)
[MB DEVICE MANUF. EN](#)
[CAT 2 PORTFOLIOGUIDE EN](#)
[FL MACHINE SAFETY EN](#)
[FL 72H SAMPLE SER EN](#)
[PO OMNIMATE EN](#)

RS 70
RF RS 70 RE/A3/M.BEZ OR

Weidmüller Interface GmbH & Co. KG
Klingenbergstraße 16
D-32758 Detmold
Germany
Fon: +49 5231 14-0
Fax: +49 5231 14-292083
www.weidmueller.com

Rysunki

LOCKING-FOOT RIGHT

