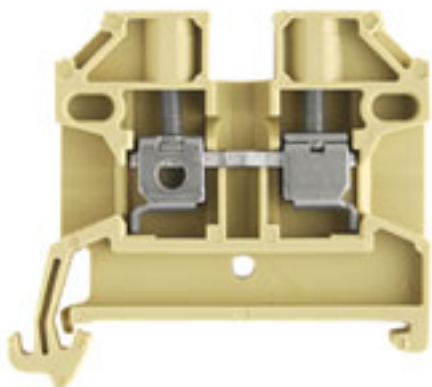


**Seria SAK  
SAK 2.5/35**

**Weidmüller Interface GmbH & Co. KG**  
Klingenbergstraße 16  
D-32758 Detmold  
Germany  
Fon: +49 5231 14-0  
Fax: +49 5231 14-292083  
www.weidmueller.com

**Zdjęcie produktu****Klippon® Connect z technologią kabłąka zaciskowego**

Wysoka niezawodność i wielorakość konstrukcji zacisków z kabłąkiem zaciskowym ułatwiają planowanie i optymalizację bezpieczeństwa operacji. Klippon® Connect to prawidłowa odpowiedź na szeroki zakres różnych wymagań.

**Ogólne dane do zamówienia**

Typ	SAK 2.5/35
Nr zam.	<a href="#">0380460000</a>
Wykonanie	Seria SAK, Przelotowa rzędowa listwa zaciskowa, Przekrój pomiarowy: 2.5 mm <sup>2</sup> , złącze śrubowe, beżowy, montaż bezpośredni
GTIN (EAN)	4008190042363
J. op.	100 Szt.

**Seria SAK**  
**SAK 2.5/35**

**Weidmüller Interface GmbH & Co. KG**  
 Klingenbergstraße 16  
 D-32758 Detmold  
 Germany  
 Fon: +49 5231 14-0  
 Fax: +49 5231 14-292083  
 www.weidmueller.com

**Dane techniczne****Wymiary i ciężary**

Szerokość	6,1 mm	Szerokość (cale)	0,24 inch
Wysokość	44,5 mm	Wysokość (cale)	1,752 inch
Głębokość	40 mm	Głębokość (cale)	1,575 inch
Masa netto	6,33 g		

**Temperatury**

Temperatura magazynowania, max.	40 °C	Temperatura magazynowania, min.	10 °C
Zakres temperatury stosowania	Zakres temperatury stosowania, patrz Opis kontroli prototypu WE/IECEX-Certificate of Conformity	Temperatura magazynowania	10 °C...40 °C
długotrwała temperatura użytkowa, min.	-50 °C	długotrwała temperatura użytkowa, maks.	100 °C

**Dane znamionowe IECEx/ATEX**

nr certyfikatu (ATEX)	KEMA97ATEX1798U	Nr certyfikatu (IECEX)	IECEXKEM06.0014U
Napięcie maks. (ATEX)	550 V	Prąd (ATEX)	21 A
Maks. przekrój przewodu (ATEX)	2.5 mm <sup>2</sup>	Napięcie maks. (IECEX)	550 V
Prąd (IECEX)	21 A	Maks. przekrój przewodu (IECEX)	2.5 mm <sup>2</sup>
Zakres temperatury stosowania	Zakres temperatury stosowania, patrz Opis kontroli prototypu WE/IECEX-Certificate of Conformity	Oznakowanie EN 60079-7	Ex eb II C Gb
Etykieta Ex 2014/34/WE	II 2 G D		

**Przewody zaciskane (kolejne przyłącze)**

przekrój przyłącza przewodu,  
 cienkodrutowe z końcówką kablową DIN  
 46228/1, dalsze przyłącze, maks. 4 mm<sup>2</sup>

**dalsze dane techniczne**

Wskaźówka montażowa	montaż bezpośredni	liczba identycznych złączy	1
otwarte strony	z prawej strony	rodzaj montażu	wciskany
wersja przetestowana pod kątem eksplozji	Tak		

**dane tworzywa**

tworzywo	PA 66	Barwny	beżowy / żółty
Klasa palności wg UL 94	V-2		

**dane znamionowe**

Przekrój pomiarowy	2,5 mm <sup>2</sup>	Napięcie znamionowe	800 V
Prąd znamionowy	24 A	prąd przy maks. przewodzie	41 A
Normy	IEC 60947-7-1	Rezystancja objętościowa wg IEC 60947-7-x	1,33 mΩ
Znamionowe napięcie udarowe	8 kV	Stopień zanieczyszczenia	3

**Seria SAK**  
**SAK 2.5/35**

**Weidmüller Interface GmbH & Co. KG**  
 Klingenbergstraße 16  
 D-32758 Detmold  
 Germany  
 Fon: +49 5231 14-0  
 Fax: +49 5231 14-292083  
 www.weidmueller.com

**Dane techniczne****dane znamionowe wg CSA**

Maks. przekrój przewodu (CSA)	10 AWG	Min. przekrój przewodu (CSA)	26 AWG
Napięcie rozm. C (CSA)	600 V	Nr certyfikatu (CSA)	12400-129
Prąd Gr C (CSA)	25 A		

**dane znamionowe wg UL**

Napięcie rozm. C (UR)	600 V	Nr certyfikatu (UR)	E60693
Prąd Gr C (UR)	20 A	Wielkość przewodu Factory wiring max (UR)	12 AWG
Wielkość przewodu Factory wiring min (UR)	22 AWG	Wielkość przewodu Field wiring max (UR)	12 AWG
Wielkość przewodu Field wiring min (UR)	22 AWG		

**parametry systemu**

Wykonanie	Złącze śrubowe, do przykręcanego połączenia poprzecznego, wolne z jednej strony	Moment dokręcający (śruba zaciskowa do przewodów miedzianych)	0.4...0.8 Nm
niezbędna płyta zamykająca	Tak	Liczba potencjałów	1
liczba poziomów	1	liczba zacisków na poziom	2
Liczba potencjałów w rzędzie	1	poziomy wewnętrznie zmostkowane	Nie
Przyłącze PE	Nie	Szyna	TS 35
Funkcja N	Nie	Funkcja PE	Nie
Funkcja PEN	Nie		

**przewody zaciskane (złącze wymiarowane)**

Długość odizolowania	10 mm	Maks. przekrój przyłącza, przewód wielodrutowy, maks.	4 mm <sup>2</sup>
Maks. przekrój przyłącza, przewód wielodrutowy, min.	0,5 mm <sup>2</sup>	Moment obrotowy dociągający, maks.	0,8 Nm
Moment obrotowy dociągający, min.	0,4 Nm	Przekrój przyłącza przewodu, cienki przewód wielodrutowy z tulejkami kablowymi DIN 46228/1, maks.	4 mm <sup>2</sup>
Przekrój przyłącza przewodu, cienki przewód wielodrutowy z tulejkami kablowymi DIN 46228/1, min.	0,5 mm <sup>2</sup>	Przekrój przyłącza przewodu, cienki przewód wielodrutowy z tulejkami kablowymi DIN 46228/4, maks.	4 mm <sup>2</sup>
Przekrój przyłącza przewodu, cienki przewód wielodrutowy z tulejkami kablowymi DIN 46228/4, min.	0,5 mm <sup>2</sup>	Przekrój przyłącza przewodu, z cienkiego drutu, maks.	4 mm <sup>2</sup>
Przekrój przyłącza przewodu, z cienkiego drutu, min.	0,5 mm <sup>2</sup>	Przekrój przyłącza przewodów, przewód jednodrutowy, maks.	6 mm <sup>2</sup>
Przekrój przyłącza przewodów, przewód jednodrutowy, min.	0,5 mm <sup>2</sup>	Rodzaj przyłącza	złącze śrubowe
Wielkość ostrza	0,6 x 3,5 mm	Zakres zaciskania, maks.	6 mm <sup>2</sup>
Zakres zaciskania, min.	0,13 mm <sup>2</sup>	bliźniacza tulejka kablowa, maks.	1,5 mm <sup>2</sup>
bliźniacza tulejka kablowa, min.	0,5 mm <sup>2</sup>	kierunek podłączenia	z boku
liczba przyłączy	2	przekrój przyłącza przewodu AWG, min.	AWG 26
sprawdzian trzpieniowy wg 60 947-1	A3	stopień momentu obrotowego z wkrętakiem elektrycznym Typ DMS	1
śruba dociskowa	M 2,5		

**Seria SAK**  
**SAK 2.5/35**

**Weidmüller Interface GmbH & Co. KG**  
 Klingenbergstraße 16  
 D-32758 Detmold  
 Germany  
 Fon: +49 5231 14-0  
 Fax: +49 5231 14-292083  
 www.weidmuller.com

**Dane techniczne****Klasyfikacje**

ETIM 3.0	EC000897	ETIM 4.0	EC000897
ETIM 5.0	EC000897	ETIM 6.0	EC000897
UNSPSC	30-21-18-11	eClass 5.1	27-14-11-20
eClass 6.2	27-14-11-20	eClass 7.1	27-14-11-20
eClass 8.1	27-14-11-20	eClass 9.0	27-14-11-20
eClass 9.1	27-14-11-20		

**certyfikaty**

Dopuszczenia



ROHS

Zgodny

**Pobieranie**

Dane projektowe	<a href="#">EPLAN, WSCAD</a>
Dane projektowe	<a href="#">22364_SAK_2.5-35_DXF.dxf</a> <a href="#">STEP</a>
Dokumentacja użytkownika	<a href="#">Cross Connection Guide</a> <a href="#">StorageConditionsTerminalBlocks</a>
Dopuszczenie/Certyfikat/Deklaracja zgodności	<a href="#">Attestation Of Conformity</a> <a href="#">ATEX Certificate</a> <a href="#">IECEx Certificate</a> <a href="#">DE_PT1301_20160418_366_ISSUE01.pdf</a>

**Informacja dotycząca bezpieczeństwa**Uwaga dotycząca bezpieczeństwa [Safety Information](#)