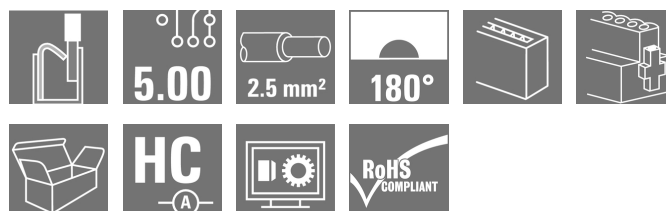


**OMNIMATE Signal - seria BL/SL 5.00
BLF 5.00HC/14/180F SN OR BX**

Weidmüller Interface GmbH & Co. KG
Klingenbergstraße 16
D-32758 Detmold
Germany
Fon: +49 5231 14-0
Fax: +49 5231 14-292083
www.weidmueller.com

Zdjęcie produktu

Podobny do przedstawionego na ilustracji

Niezawodność miliony razy sprawdzonego poprzednika oraz innowacyjne detale:

BLF 5.00HC, wersja PUSH IN wtyków żeńskich BLZ 5.00HC, jest wyposażona w nowy system podłączania oraz ma bardziej kompaktową konstrukcję. Innowacyjne złącze sprężynowe PUSH IN firmy Weidmüller to łatwe w użyciu, niewymagające narzędzi, przyszłościowe przyłącze przewodu. HC = High Current (przystosowane do prądów o dużych natężeniach).

Pod względem uniwersalności wtyk BLF 5.00HC w niczym nie ustępuje poprzednim wersjom:

- 3 sprawdzone kierunki odejścia przewodu zapewniają równie dużą swobodę projektowania konstrukcji dostosowanych do specyficznych potrzeb
- 4 warianty kołnierza oraz opatentowany rygiel umożliwiają tworzenie koncepcji ryglowania dostosowanych do wymagań użytkownika

Ogólne dane do zamówienia

Typ	BLF 5.00HC/14/180F SN OR BX
Nr zam.	1017570000
Wykonanie	Złącze wtykowe do druku, wtyk żeński, 5.00 mm, Liczba biegunów: 14, 180°, PUSH IN, złącze sprężynowe, Zakres zaciskania, maks. : 3.31 mm², skrzynia
GTIN (EAN)	4032248727681
J. op.	18 Szt.
parametry produktu	IEC: 400 V / 23 A / 0.2 - 2.5 mm² UL: 300 V / 18.5 A / AWG 26 - AWG 12
opakowanie	skrzynia

**OMNIMATE Signal - seria BL/SL 5.00
BLF 5.00HC/14/180F SN OR BX**

Weidmüller Interface GmbH & Co. KG
Klingenbergstraße 16
D-32758 Detmold
Germany
Fon: +49 5231 14-0
Fax: +49 5231 14-292083
www.weidmueller.com

Dane techniczne**Wymiary i ciężary**

Szerokość	75,1 mm	Szerokość (cale)	2,957 inch
Wysokość	14,2 mm	Wysokość (cale)	0,559 inch
Głębokość	27,6 mm	Głębokość (cale)	1,087 inch
Masa netto	25,833 g		

Parametry systemu

Rodzina produktów	OMNIMATE Signal - seria BL/SL 5.00	Rodzaj przyłącza	Przyłącze pola
Metoda wykonywania złącz	PUSH IN, złącze sprężynowe	Raster w mm (P)	5 mm
Raster w calach(P)	0,197 inch	Kierunek odejścia przewodu	180°
Liczba biegunów	14	L1 in mm	65 mm
L1 w calach	2,561 inch	liczba rzędów	1
liczba rzędów z biegunami	1	Przekrój pomiarowy	2,5 mm ²
zabezpieczenie przed dotknięciem wg DIN VDE 57 106	zabezpieczony przed dotknięciem palcami	zabezpieczenie przed dotknięciem wg DIN VDE 0470	IP 20
Rezystancja skrośna	4,50 mΩ	element kodowany	Tak
Długość odizolowania	10 mm	Moment dokręcania dla kołnierza śrubowego, min.	0,15 Nm
Moment dokręcania dla kołnierza śrubowego, maks.	0,2 Nm	końcówka wkrętaka	0,6 x 3,5
końcówka wkrętaka norma	DIN 5264	Cykle wpinania	25
Siła wtykania/biegun, maks.	10 N	Siła ciągnięcia / biegun, maks.	12 N

Dane materiałowe

Materiał izolacyjny	PBT	Barwny	pomarańczowy
kolor elementów uruchamiających	czarny	tworzywo elementu uruchamiającego	PBT
Tabela kolorów (podobny)	RAL 2000	grupa materiałów izolacyjnych	IIIa
CTI	≥ 200	Wytrzymałość izolacji	≥ 10 ⁸ Ω
Klasa palności wg UL 94	V-0	GWFI	960 °C
Materiał styków	CuSn	Powierzchnia styku	cynowana
Struktura warstwowa wtyku	4-8 μm Sn cynowane na gorąco	Temperatura magazynowania, min.	-25 °C
Temperatura magazynowania, max.	55 °C	wilgotność względna podczas składowania, maks.	80 %
Temperatura pracy, min.	-50 °C	Temperatura pracy, max.	100 °C
Zakres temperatur montaż, min.	-30 °C	Zakres temperatur montaż, max.	100 °C

Przewody pasujące do złącza

Zakres zaciskania, min.	0,13 mm ²
Zakres zaciskania, maks.	3,31 mm ²
przekrój przyłącza przewodu AWG, min.	AWG 26
przekrój przyłączeniowy przewodu AWG, AWG 12 maks.	
jednodrutowe, min. H05(07) V-U	0,2 mm ²
jednodrutowe, maks. H05(07) V-U	2,5 mm ²
cienkodrutowe, min. H05(07) V-K	0,2 mm ²
cienkodrutowe, maks. H05(07) V-K	2,5 mm ²
z AEH z kołnierzem DIN 46 228/4, min.	0,25 mm ²
z AEH z kołnierzem DIN 46 228/4, maks.	2,5 mm ²
z końcówką kablową wg DIN 46 228/1, 0,25 mm ² min.	

OMNIMATE Signal - seria BL/SL 5.00 BLF 5.00HC/14/180F SN OR BX

Weidmüller Interface GmbH & Co. KG
Klingenbergstraße 16
D-32758 Detmold
Germany
Fon: +49 5231 14-0
Fax: +49 5231 14-292083
www.weidmueller.com

Dane techniczne

z końcówką kablową wg DIN 46 228/1, 2,5 mm²
maks.

Sprawdzian trzpieniowy EN 60999 a x 2,8 mm x 2,0 mm
b; ø

Zaciskany przewód	Przekrój poprzeczny przyłączanego przewodu	Typ	
		znamionowy	cienkodrutowe
AEH		Długość zdejmowania izolacji	znamionowy 1,2 mm
		Długość zdejmowania izolacji	znamionowy 1,0 mm
AEH		Długość zdejmowania izolacji	znamionowy 1,2 mm
		Długość zdejmowania izolacji	znamionowy 1,0 mm
AEH		Długość zdejmowania izolacji	znamionowy 1,2 mm
		Długość zdejmowania izolacji	znamionowy 1,0 mm
AEH		Długość zdejmowania izolacji	znamionowy 1,0 mm
		Długość zdejmowania izolacji	znamionowy 1,2 mm
AEH		Długość zdejmowania izolacji	znamionowy 1,0 mm

Tekst referencyjny The outside diameter of the plastic collar should not be larger than the pitch (P).
Zasięg mocowań, maks. 3,31 mm²

Dane znamionowe wg IEC

przetestowane zgodnie z normą	IEC 60664-1, IEC 61984	Prąd znamionowy, min. liczba biegunów (Tu=20°C)	23 A
Prąd znamionowy, maks. liczba biegunów (Tu=20°C)	18 A	Prąd znamionowy, min. liczba biegunów (Tu=40°C)	21 A
Prąd znamionowy, maks. liczba biegunów (Tu=40°C)	16 A	napięcie znamionowe przy kat. przepięć/stopniu zanieczyszczenia II/2	400 V
napięcie znamionowe przy kat. przepięć/stopniu zanieczyszczenia III/2	320 V	napięcie znamionowe przy kat. przepięć/stopniu zanieczyszczenia III/3	250 V
znamionowe napięcie udarowe przy kat. przepięć/stopniu zanieczyszczenia II/2	4 kV	znamionowe napięcie udarowe przy kat. przepięć/stopniu zanieczyszczenia III/2	4 kV
znamionowe napięcie udarowe przy kat. przepięć/stopniu zanieczyszczenia III/3	4 kV	odporność na zwarcia	3 x 1s z 120 A

**OMNIMATE Signal - seria BL/SL 5.00
BLF 5.00HC/14/180F SN OR BX**

Weidmüller Interface GmbH & Co. KG
Klingenbergstraße 16
D-32758 Detmold
Germany
Fon: +49 5231 14-0
Fax: +49 5231 14-292083
www.weidmueller.com

Dane techniczne**Dane znamionowe wg CSA**

Instytut (CSA)



Nr certyfikatu (CSA)

200039-1121690

Napięcie znamionowe (grupa użytkowa B / CSA)

300 V

Napięcie znamionowe (grupa użytkowa D / CSA)

300 V

Prąd znamionowy (grupa użytkowa B / CSA)

10 A

Prąd znamionowy (grupa użytkowa D / CSA)

10 A

przekrój przyłącza przewodu AWG, min.

AWG 12

przekrój przyłącza przewodu AWG, maks.

AWG 26

Odniesienie do wartości znamionowych W specyfikacji podano wartości minimalne, szczegóły – patrz certyfikat.

Dane znamionowe wg UL 1059

Instytut (cURus)



Nr certyfikatu (cURus)

E60693

Napięcie znamionowe (grupa użytkowa B / UL 1059)

300 V

Napięcie znamionowe (grupa użytkowa D / UL 1059)

300 V

Prąd znamionowy (grupa użytkowa B / UL 1059)

18,5 A

Prąd znamionowy (grupa użytkowa D / UL 1059)

10 A

przekrój przyłącza przewodu AWG, min.

AWG 26

przekrój przyłącza przewodu AWG, maks.

AWG 12

Odniesienie do wartości znamionowych W specyfikacji podano wartości minimalne, szczegóły – patrz certyfikat.

Opakowanie

opakowanie

skrzynia

Długość VPE

0

Szerokość VPE

0

Wysokość VPE

0

Klasyfikacje

ETIM 4.0

EC002637

ETIM 5.0

EC002637

ETIM 6.0

EC002638

eClass 6.2

27-26-07-04

eClass 7.1

27-44-04-02

eClass 8.1

27-44-04-02

eClass 9.0

27-44-03-09

eClass 9.1

27-44-03-09

Uwagi

Wskazówki

- Na życzenie dodatkowe kolory
- Na życzenie złożone powierzchnie zestyków
- Prąd znamionowy przy nominalnym przekroju i min. liczbie biegunów.
- Końcówka tulejkowa bez kołnierza z tworzywa sztucznego według DIN 46228/1
- Końcówka tulejkowa z kołnierzem z tworzywa sztucznego według DIN 46228/4
- Symbol P na rysunkach oznacza raster

Zgodność IPC

Zgodność: produkty są projektowane, wytwarzane oraz dostarczane zgodnie z uznanymi normami międzynarodowymi, właściwości produktów są zgodne z gwarantowanymi w karcie katalogowej lub ich jakość wykonania jest zgodna z wymogami klasy 2 wg IPC-A-610. Na życzenie mogą być ocenione dalsze wymagania dotyczące produktów.

OMNIMATE Signal - seria BL/SL 5.00 BLF 5.00HC/14/180F SN OR BX

Weidmüller Interface GmbH & Co. KG
Klingenbergstraße 16
D-32758 Detmold
Germany
Fon: +49 5231 14-0
Fax: +49 5231 14-292083
www.weidmueller.com

Dane techniczne

certyfikaty

Dopuszczenia



ROHS

Zgodny

Pobieranie

Biała księga - przyłącze przewodu

[Download Whitepaper](#)

Broszura/Katalog

[FL DRIVES EN](#)
[MB DEVICE MANUF. EN](#)
[FL DRIVES DE](#)
[CAT 2 PORTFOLIOGUIDE EN](#)
[FL BUILDING SAFETY EN](#)
[FL APPL LED LIGHTING EN](#)
[FLIndustr.CONTROLS EN](#)
[FL MACHINE SAFETY EN](#)
[FL HEATING ELECTR EN](#)
[FL APPL INVERTER EN](#)
[FL_BASE STATION EN](#)
[FL ELEVATOR EN](#)
[FL POWER SUPPLY EN](#)
[FL 72H SAMPLE SER EN](#)
[PO OMNIMATE EN](#)

Dane projektowe

[EPLAN_WSCAD](#)

Dane projektowe

[STEP](#)

Dopuszczenie/Certyfikat/Deklaracja
zgodności

[Declaration of the Manufacturer](#)

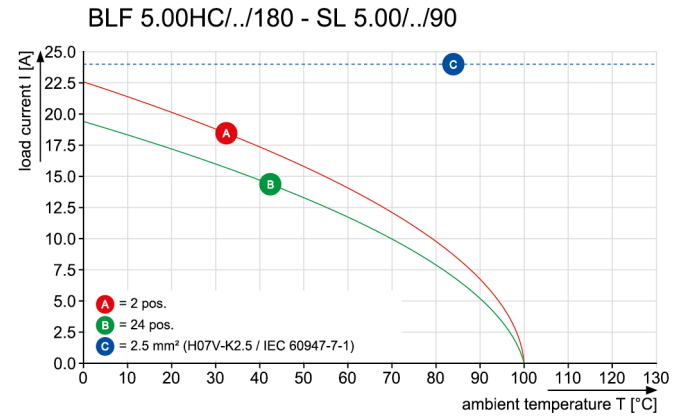
OMNIMATE Signal - seria BL/SL 5.00 BLF 5.00HC/14/180F SN OR BX

Weidmüller Interface GmbH & Co. KG
Klingenbergstraße 16
D-32758 Detmold
Germany
Fon: +49 5231 14-0
Fax: +49 5231 14-292083
www.weidmueller.com

Rysunki

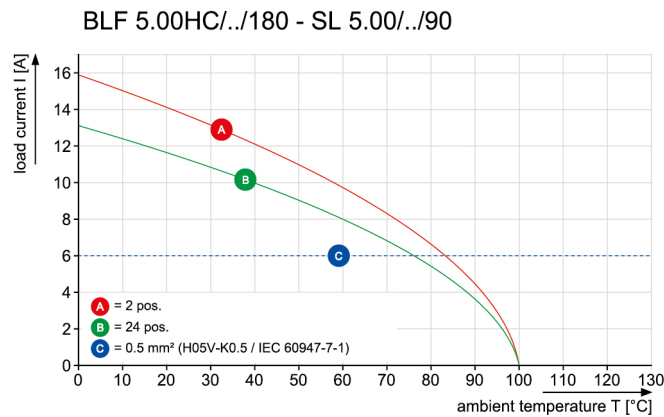
Dimensional drawing

Graph



Graph

Zaleta produktu



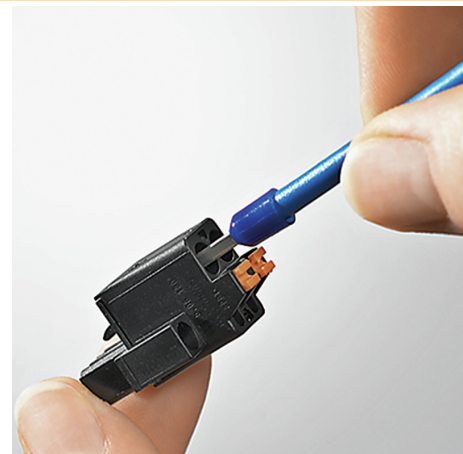
Uncompromising functionality
High vibration resistance

Zaleta produktu

Zaleta produktu



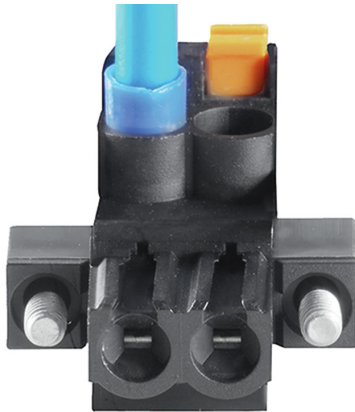
Solid PUSH IN contact
Safe and durable



Cost-effective wiring
Quick and intuitive operation

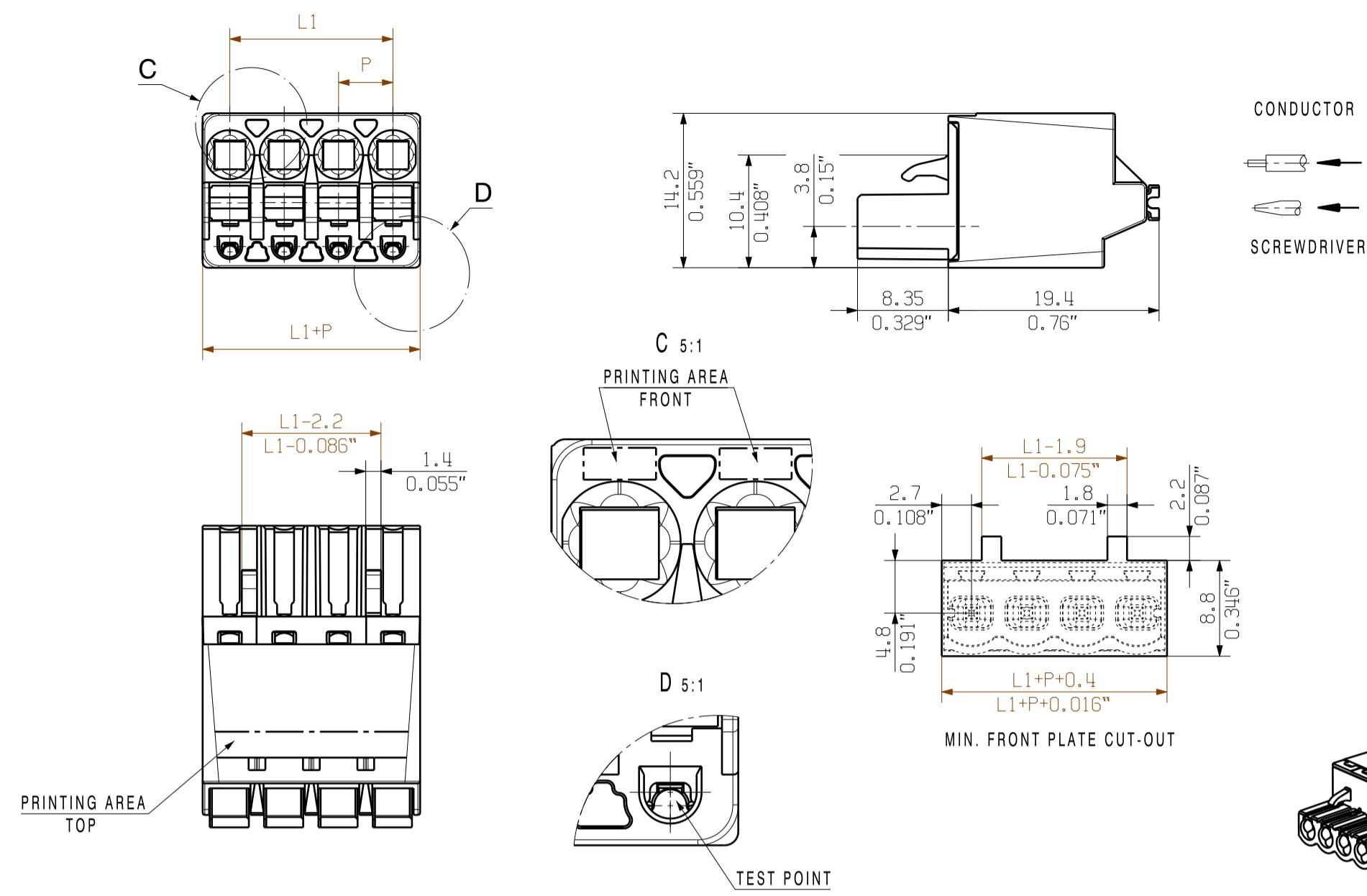
**OMNIMATE Signal - seria BL/SL 5.00
BLF 5.00HC/14/180F SN OR BX**

Weidmüller Interface GmbH & Co. KG
Klingenbergstraße 16
D-32758 Detmold
Germany
Fon: +49 5231 14-0
Fax: +49 5231 14-292083
www.weidmueller.com

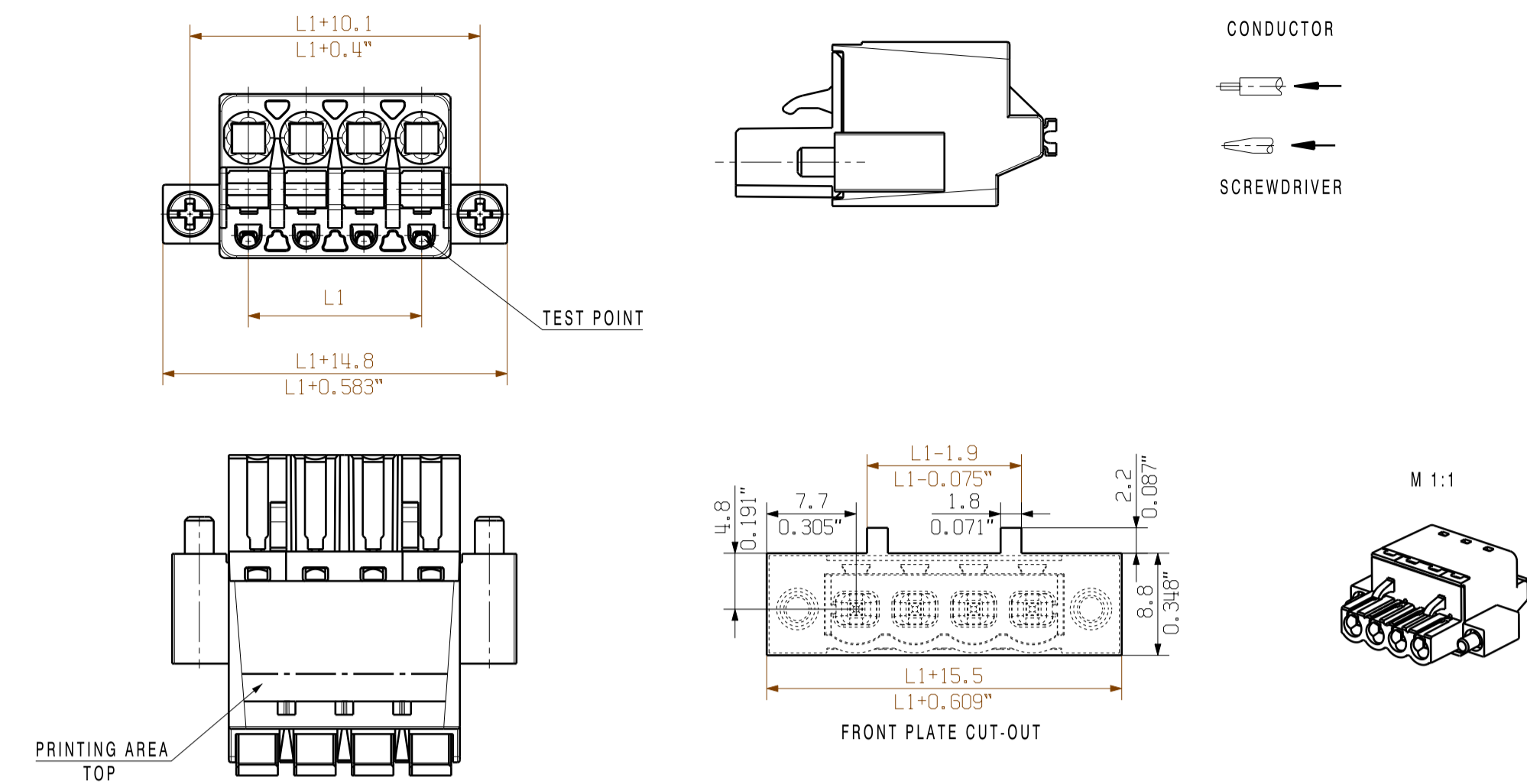
Rysunki**Zaleta produktu**

Wide clamping range
Tool-free wire connection

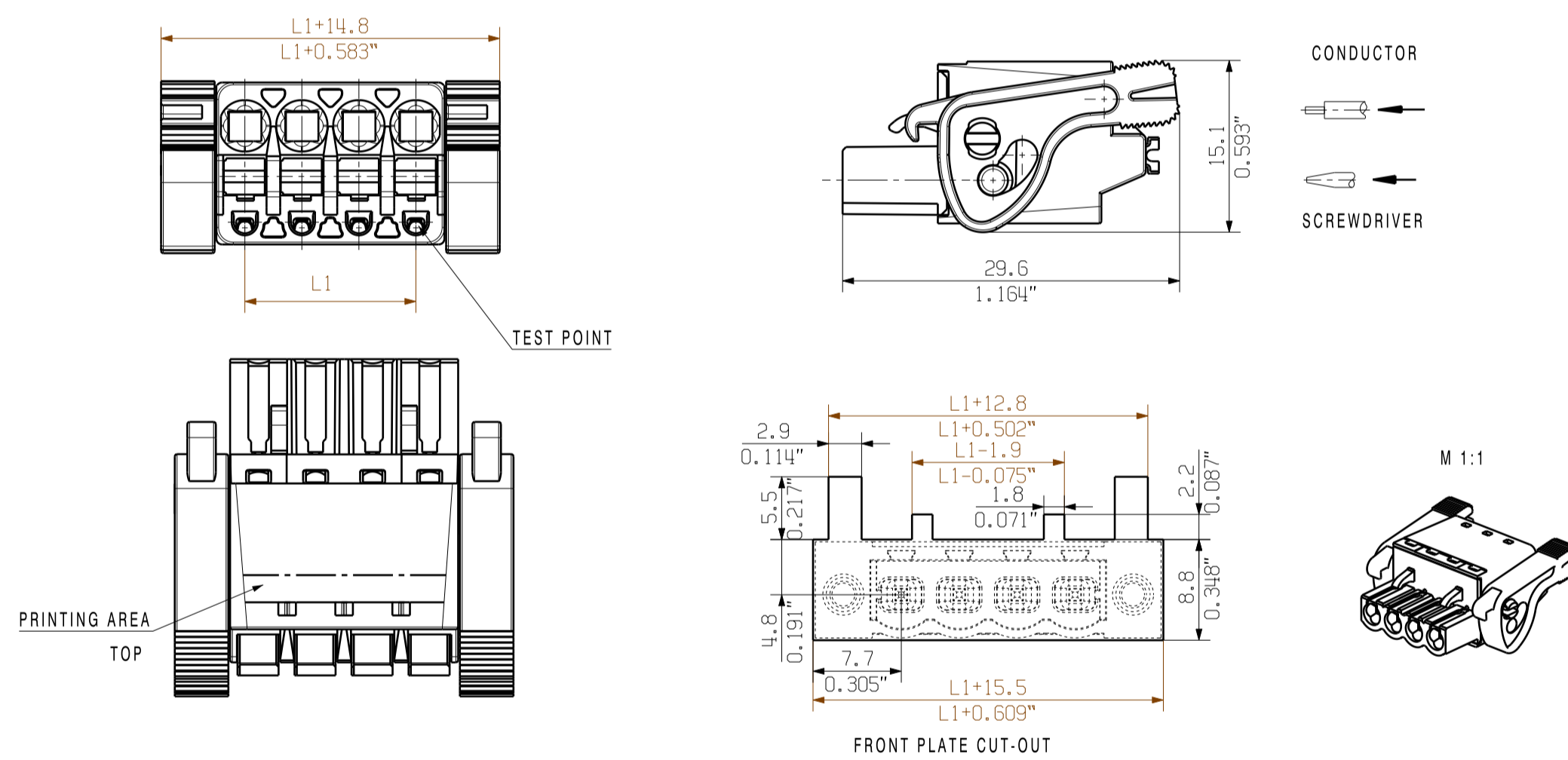
SHOWN: BLF 5.00HC/04/180



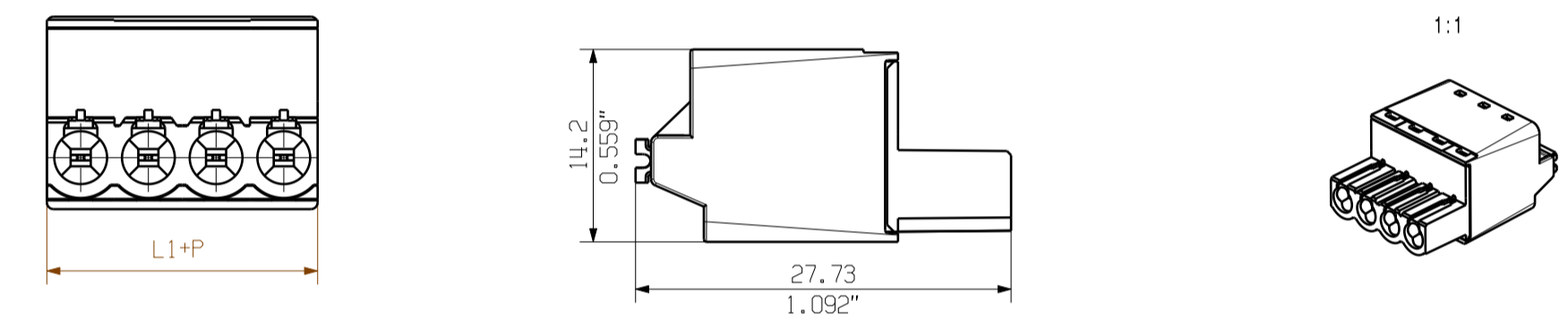
SHOWN: BLF 5.00HC/04/180F



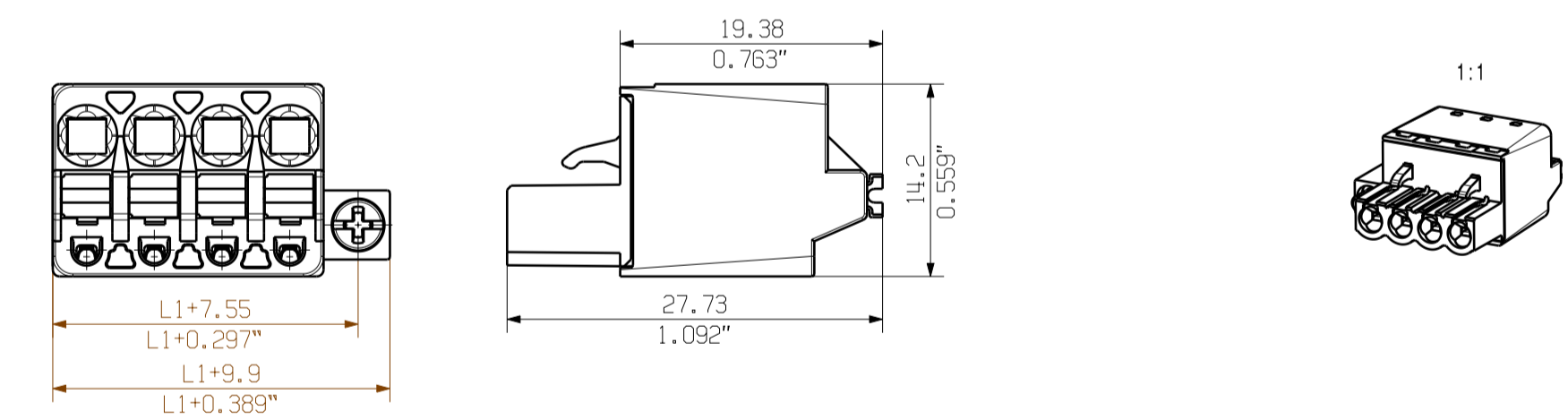
SHOWN: BLF 5.00HC/04/180LR



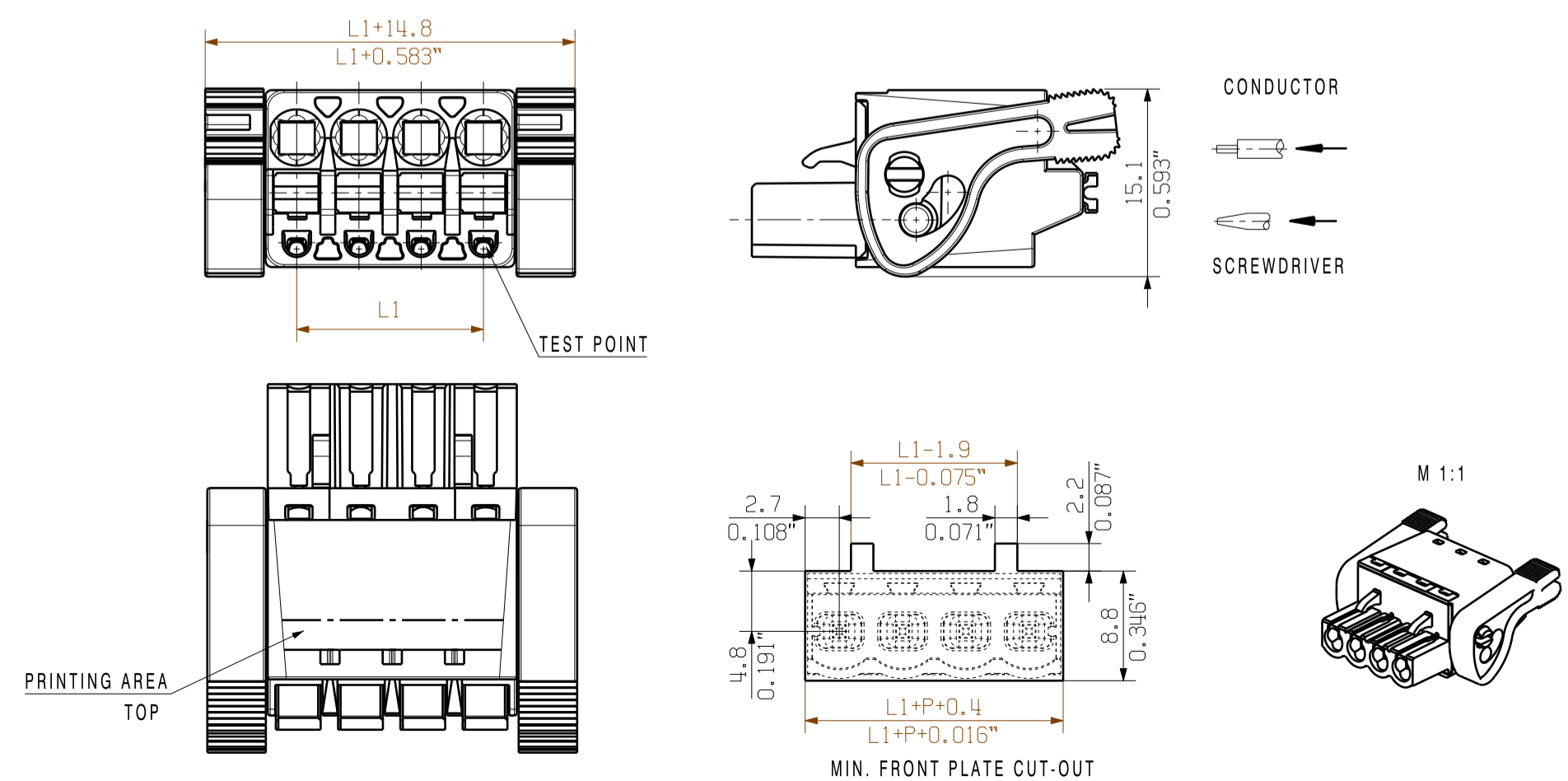
SONDERVARIANTE OHNE RASTHAKEN / SPECIAL VERSION WITHOUT SNAP LATCH



BLF 5.00HC/04/180F SQ
SONDERVARIANTE / EINSEITIGER FLANSCH
SPECIAL VERSION ONESIDED FLANSCH



SHOWN: BLF 5.00HC/04/180LH



For the mounting of PCBs, it should be noted that the rated data given in the catalogue relates only to the connection elements. The necessary creepage and clearance paths must be observed in connection with the respective applicant in accordance to VDE 0110. The current-carrying capacity and pitch tolerance is to be determined according to IEC 60326 part 3 very fine. Weidmüller connectors are tested to the DIN VDE 0627 standard, and are valid for its field of application. Provided that the connectors are used to the intended purpose, all requirements with respect to the occurring electrical, mechanical, thermal and corrosive stress will be satisfied.

P = 5.08 RASTER/PITCH
n = POLZAHL/NO OF POLES

General tolerance: DIN ISO 2768-mK		Cat. no.:	
99286/0 14.02.18 HERTEL_S	01	1 43920 07	
Modification:		Drawing no. Issue no.	
Date	Name	Sheet 01 of 01 sheets	
Drawn 28.04.2009	HECKERT_M	BLF 5.00HC/./180...	
Responsible	HERTEL_S	BUCHSENSTECKER	
Checked 28.02.2018	HELIG_WA	FEMALE PLUG	
Approved	LANG_T	Product file: BLF 5.00	7379

24	115	4.527
23	110	4.330
22	105	4.130
21	100	3.930
20	95	3.740
19	90	3.543
18	85	3.349
17	80	3.152
16	75	2.955
15	70	2.758
14	65	2.561
13	60	2.364
12	55	2.167
11	50	1.970
10	45	1.773
9	40	1.576
8	35	1.379
7	30	1.182
6	25	0.985
5	20	0.788
4	15	0.591
3	10	0.394
2	5	0.197
n	L1	L1
	[mm]	[Inch]

The reproduction, distribution and utilization of this document as well as the communication of its contents to others without explicit authorization is prohibited. Offenders will be held liable for the payment of damages. Weidmüller exclusively reserves the right to file for patents, utility models or designs. © Weidmüller Interface GmbH & Co. KG