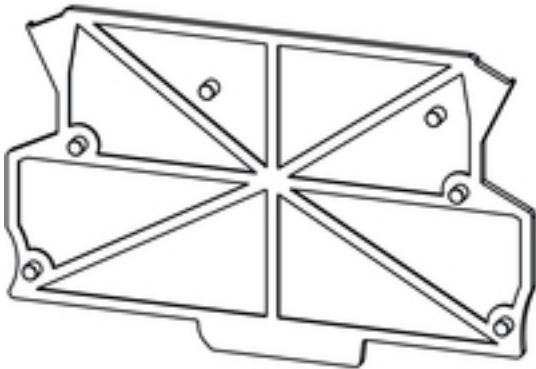


MCZ-SERIES
AP MCZ1.5 SW 1683

Weidmüller Interface GmbH & Co. KG
 Klingenbergstraße 16
 D-32758 Detmold
 Germany
 Fon: +49 5231 14-0
 Fax: +49 5231 14-292083
 www.weidmueller.com



Color: Black

Otwarta miniaturowa obudowa w formie zacisków szeregowych z 5 przyłączami ze sprężyną naciągową. Transparentna wychylna płyta głowicowa służy do umieszczenia napisu i umożliwia dostęp dla potencjometru i wskaźników statusu. 3 górne przyłącza można poprzecznie połączyć mostkami wtykowymi. Możliwa jest również dostawa płyty pokrywowej zamykającej obudowę.

Ogólne dane do zamówienia

Typ	AP MCZ1.5 SW 1683
Nr zam.	1046410000
Wykonanie	Płyta zamykająca, MCZ-SERIES czarny, Płyta zamykająca, Szerokość: 1.5 mm
GTIN (EAN)	4032248782246
J. op.	50 Szt.

**MCZ-SERIES
AP MCZ1.5 SW 1683**

Weidmüller Interface GmbH & Co. KG
 Klingenbergstraße 16
 D-32758 Detmold
 Germany
 Fon: +49 5231 14-0
 Fax: +49 5231 14-292083
 www.weidmueller.com

Dane techniczne**Wymiary i ciężary**

Długość	91 mm	Długość (cale)	3,583 inch
Szerokość	1,5 mm	Szerokość (cale)	0,059 inch
Wysokość	55,85 mm	Wysokość (cale)	2,199 inch
Masa netto	6,16 g		

parametry systemu

Wykonanie	Płyta zamykająca	Stopień ochrony	IP20
Maks. strata mocy	0,8 W		

Dane materiałowe

Materiał izolacyjny	Wemid (PA)	Barwny	czarny
Tabela kolorów (podobny)	RAL 9011	grupa materiałów izolacyjnych	IIIa
CTI	≥ 600	Klasa palności wg UL 94	V-0
Temperatura magazynowania, min.	-25 °C	Temperatura magazynowania, max.	55 °C
wilgotność względna podczas składowania, maks.	80 %	Temperatura pracy, min.	-50 °C
Temperatura pracy, max.	120 °C	Zakres temperatur montaż, min.	-25 °C
Zakres temperatur montaż, max.	120 °C		

Klasyfikacje

ETIM 3.0	EC000886	ETIM 5.0	EC000886
ETIM 6.0	EC000886	UNSPSC	30-21-18-27
eClass 5.1	27-14-11-33	eClass 6.2	27-14-92-14
eClass 7.1	27-14-11-33	eClass 8.1	27-14-11-33
eClass 9.1	27-14-11-33		

Uwagi

Wskazówki

certyfikaty

ROHS Zgodny

Pobieranie

Broszura/Katalog	FL ANALO.SIGN.CONV. EN MB DEVICE MANUF. EN FL MACHINE SAFETY EN FL 72H SAMPLE SER EN PO OMNIMATE EN
Dane projektowe	WSCAD, Zuken E3.S
Dane projektowe	STEP

MCZ-SERIES
AP MCZ1.5 SW 1683

Weidmüller Interface GmbH & Co. KG
Klingenbergstraße 16
D-32758 Detmold
Germany
Fon: +49 5231 14-0
Fax: +49 5231 14-292083
www.weidmueller.com

Rysunki

Rzeczywisty wygląd może różnić się od przedstawionego na ilustracji.

