

RADIO DAB

IMPERIAL DABMAN 30

INSTRUKCJA OBSŁUGI

Nr produktu 284091

1. WSTĘP

Dziękujemy za wybranie naszego radia FM / DAB+ IMPERIAL DABMAN 30. Przed pierwszym uruchomieniem urządzenia prosimy o dokładne zapoznanie się z instrukcją obsługi. Prosimy również o zachowanie instrukcji obsługi na wypadek konieczności odświeżenia sobie zawartych w niej informacji. Jeśli będziesz postępował zgodnie z instrukcją urządzenie będzie wykorzystywane optymalnie i z pełnią możliwości.

Niniejsza instrukcja pozwala ci na używanie urządzenia:

- zgodnie z przeznaczeniem
- w sposób bezpieczny
- z wykorzystaniem pełnej funkcjonalności.

Zakładamy że osoba obsługująca radio posiada ogólną wiedzę z zakresu obsługi elektroniki konsumenckiej. Każda osoba, która:

- składa,
- podłącza,
- obsługuje,
- czyści,
- utylizuje

Urządzenie musi być zapoznana z całą instrukcją obsługi. Trzymać instrukcję obsługi w pobliżu radia.

2. INSTRUKCJE BEZPIECZEŃSTWA

Przeczytać uważnie wszystkie instrukcje bezpieczeństwa przed uruchomieniem radia. Stosować się do wszystkich instrukcji obsługi zawartych w instrukcji obsługi i umieszczonych na urządzeniu.

2.1 Ogólne instrukcje bezpieczeństwa

- W przypadku awarii odłączyć urządzenie od źródła zasilania. Uwaga: wyłącznik znajdujący się na urządzeniu nie odłącza urządzenia od źródła zasilania.
- Aby uniknąć niebezpieczeństwa pożaru lub porażenia prądem elektrycznym nie narażać urządzenia na wilgoć ani deszcz.
- Nigdy nie otwierać obudowy. Niebezpieczeństwo porażenia prądem elektrycznym.
- Podłączać radio wyłącznie do profesjonalnie zamontowanego gniazda zasilania 220 – 240 V/AC, 50-60 Hz

- Odłączyć adapter źródła zasilania z gniazda ściennego w przypadku
 - nie używania urządzenia przez dłuższy okres czasu (wyciągać wyłącznik za wtyczkę, nie za kabel)
 - w przypadku burzy.

Should any solid object or liquid fall into the radio, immediately disconnect the power supply from the outlet. Let the unit checked by qualified personnel, before you take it back into operation. Otherwise there is a risk of electric shock.

- Zwróć uwagę, by gniazdo zasilania było łatwo dostępne.
- Nie targać ani ciąć połączenia kablowego.
- Jeśli przewód jest uszkodzony musi być naprawiony przez wykwalifikowanego technika zanim zostanie ponownie wykorzystany. W przeciwnym przypadku istnieje ryzyko porażenia prądem elektrycznym
- Nigdy nie pozostawiać radia bez nadzoru z dziećmi
- Zlecać serwisowanie wykwalifikowanemu personelowi. W przeciwnym razie narażasz siebie i innych na niebezpieczeństwo.
- Stosować wyłącznie oryginalne części zamienne oferowane przez producenta.
- Modyfikowanie urządzenia spowoduje utratę gwarancji producenta na urządzenie.
- Przed uruchomieniem zdjąć folie ochronne z urządzenia.

Uwaga!

Uwaga dotycząca odłączania zasilania. Aby całkowicie odłączyć zasilanie od urządzenia należy wyciągnąć wtyczkę zasilania z gniazda zasilania. W przeciwnym razie w przypadku skorzystania wyłącznie z przycisku wyłączenia urządzenie pozostaje w trybie czuwania.

Odpowiednia lokalizacja

- Umieścić radio na solidnej, równej, płaskiej powierzchni.
- Unikać umieszczania w pobliżu:
 - źródeł ciepła jak grzejniki,

- Otwartego ognia jak np. świece,
- Urządzeń generujących silne pole elektromagnetyczne, np głośników.
- Nigdy nie umieszczać obiektów z cieczą, np wazonów na radio.
- Unikać bezpośredniego działania promieni słonecznych i miejsc z nadmierną ilością kurzu.
- Nigdy nie przykrywać otworów wentylacyjnych, zapewniać odpowiednią wentylację radia.
- Nie umieszczać na radiu ciężkich obiektów.
- Gdy radio jest przenoszone z zimnego środowiska do ciepłego istnieje niebezpieczeństwo skondensowania się wilgoci na elementach wewnątrz urządzenia. W takim wypadku należy odczekać ok. Godziny zanim radio zostanie włączone.
- Zainstalować urządzenie w taki sposób, aby nikt nie potknął się o przewód zasilania.
- Nie montować urządzenia dalej niż 1,8 m od najbliższego gniazda zasilania
- Umieścić urządzenie w miejscu, gdzie można w pełni rozłożyć teleskopową antenę.

2.2 Instrukcje bezpieczeństwa- symbole


W podręczniku znajdziesz następujące kategorie wskazówek bezpieczeństwa:

Niebezpieczeństwo!

Instrukcje ze słowem NIEBEZPIECZEŃSTWO ostrzegają ewentualnego zranienia.

Uwaga!

Instrukcje ze słowem UWAGA ostrzegają ewentualnego niebezpieczeństwa dla środowiska

 Instrukcje te zawierają szczególne informacje dotyczące ekonomicznego wykorzystania Radia.

2.3 Użytkowanie zgodnie z przeznaczeniem

Radio służy do odbioru sygnału DAB+ oraz FM i jest przeznaczone dla sektora prywatnego. Urządzenie należy stosować zgodnie z przeznaczeniem i należy stosować się do wszystkich wytycznych zawartych w instrukcji obsługi. Każde inne zastosowanie uważane jest za niezgodne z przeznaczeniem i może prowadzić do uszkodzenia mienia lub nawet zranienia. Oznacza również

utrata gwarancji. Producent nie ponosi odpowiedzialności za szkody spowodowane niewłaściwym użytkowaniem. Sprawdź po zakupie pakietu. Zakres dostawy może się różnić w zależności od modelu różnić, zapoznać się z informacjami na opakowaniu.

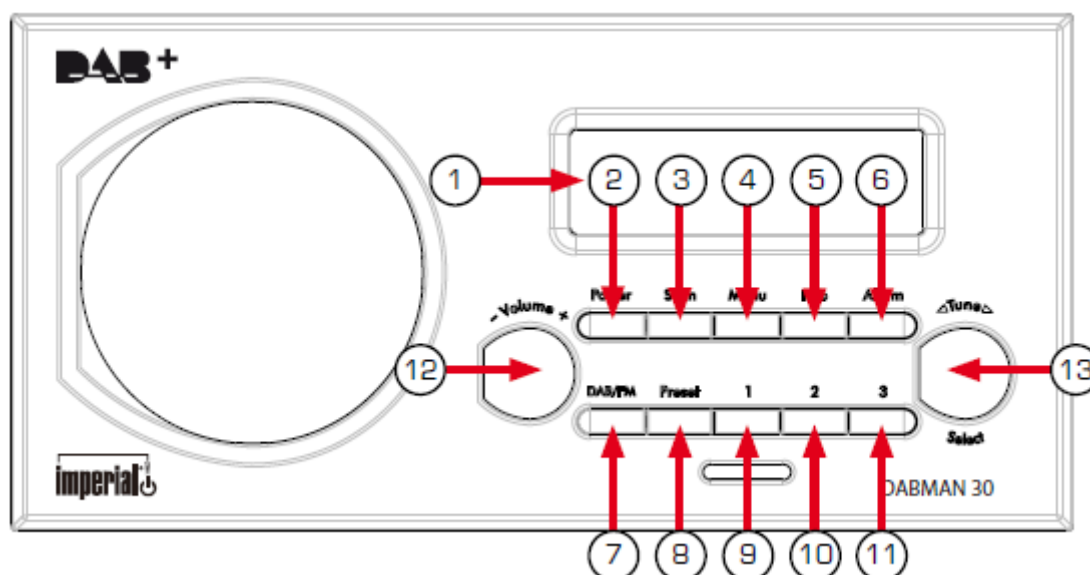
3. ZAKRES DOSTAWY

1. Radio DAB+ / FM
2. Zasilacz 12 V /DC (bez ilustracji)
3. Instrukcja obsługi (bez ilustracji)
4. Karta gwarancyjna (bez ilustracji)



4. ZAKRES DOSTAWY

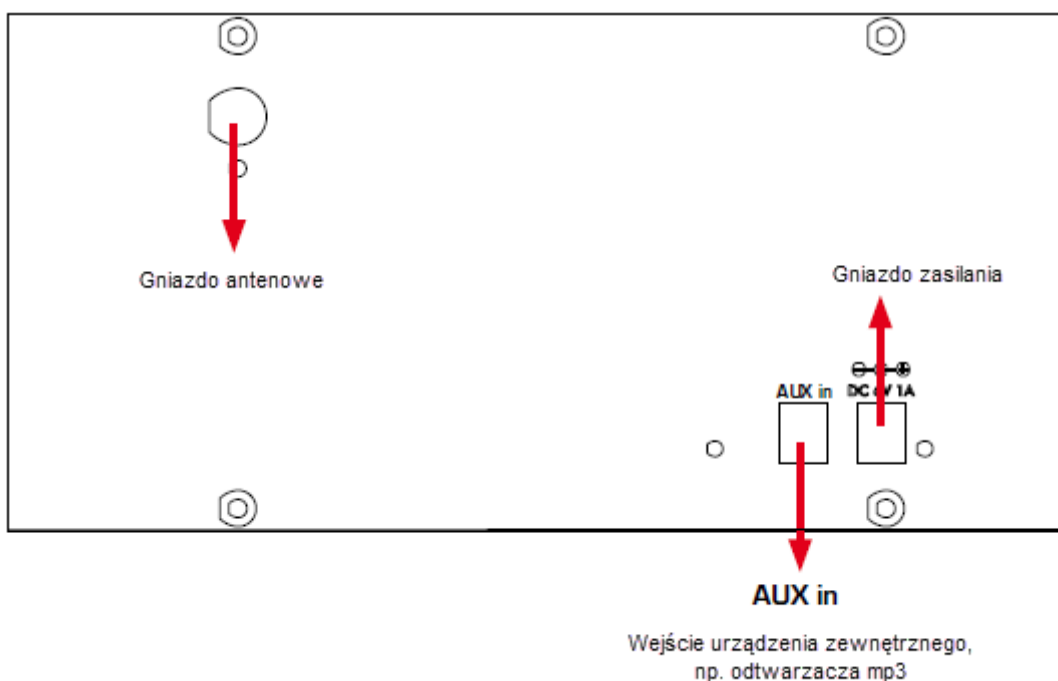
4.1 Opis przedniego panelu



Nr	Nazwa przycisku	Objaśnienie
1	-	Ekran LCD
2	Power	Przycisk włączenia
3	Scan	Automatyczne wyszukiwanie
4	Menu	Informacja o wersji oprogramowania
5	Info	Informacje dostarczane przez nadawcę
6	Alarm	Dostosowanie alarmu / budzika
7	DAB/FM/AUX	Przełączanie pomiędzy trybem DAB / FM / AUX
8	Preset	Przycisk zapisu kanału
9	1	Przycisk zapisanego kanału
10	2	Przycisk zapisanego kanału
11	3	Przycisk zapisanego kanału

12	Volume	Regulacja głośności
13	Tune	Tryb FM: Ustawienie częstotliwości Tryb DAB: Przejście do kolejnej stacji

4.2 Opis tylnego panelu



5. PODŁĄCZENIE RADIA

Proszę wyciągnąć wszystkie elementy z opakowania. Sprawdzić czy wszystkie elementy są zawarte w dostawie. Włożyć wtyczkę zasilania do tylnej części radia do odpowiedniego gniazda i wyciągnąć maksymalnie antenę aby uzyskać maksymalną zdolność odbioru sygnałów.

Uwaga: Z powodów bezpieczeństwa używać wyłącznie zasilacza dostarczonego z urządzeniem. Zasilacz nie może być rozbierany. Używanie niewłaściwego zasilacza może spowodować uszkodzenie radia i spowoduje utratę gwarancji. Podłączyć wtyczkę zasilania do gniazda zasilania i włączyć urządzenie. Na ekranie pojawi się napis powitalny radia. Następnie wyświetlona zostanie aktualna godzina.

Wcisnąć przycisku Power z przodu radia. Jeśli radio włączane jest po raz pierwszy rozpocznie skanowanie sygnału DAB /DAB+ w poszukiwaniu kanałów radiowych. Na ekranie pojawi się pasek

postępu oraz ilość wyszukanych kanałów. Po zakończeniu wyszukiwania radio włącza pierwszą dostępną stację. Transmisje są ustawiane alfabetycznie.

Uwaga!

Lista stacji DAB / DAB+ jest zapisywana. Nie ma konieczności ponownego wyszukiwania przy kolejnym włączeniu.

6. OBSŁUGA RADIA

6.1 Włączenie i wyłączenie radia

Włączenie

Wcisnąć przycisk „Power” na przednim panelu radia. Ekran włącza się a radio przechodzi do poprzednio wybranego trybu (DAB / DAB+ lub FM). Jeśli ustawiona była jakaś stacja DAB / DAB+ zostanie ona automatycznie wybrana.

Uwaga! Zawsze upewnić się, że antena jest maksymalnie wyciągnięta, w miarę możliwości prostopadłe do powierzchni, aby uzyskać maksymalny możliwy odbiór sygnału i maksymalną możliwą jakość dźwięku.

Wyłączenie

Wcisnąć przycisk „Power” na przednim panelu radia, na ekranie pojawi się zegar. Aby wyłączyć radio całkowicie należy wyciągnąć przewód zasilania z gniazda zasilania.

6.2 Regulacja głośności

Obrócić pokrętkę regulacji głośności w lewo (przeciwnie do ruchu wskazówek zegara) aby zmniejszyć głośność. Aby zwiększyć głośność obrócić pokrętkę w prawo (zgodnie z kierunkiem ruchu wskazówek zegara).

7. USTAWIENIE RADIA DAB / DAB+

7.1 Zmiana stacji w trybie DAB / DAB +

1. Jeśli nie jesteś jeszcze w trybie DAB wciśnij przycisk DAB / FM aby przejść do trybu DAB
2. Kręć pokrętkę „Tune” aby przełączać się pomiędzy wykrytymi kanałami. Gdy trafisz na pożądany kanał przestać kręcić pokrętkę. Stacja będzie odtwarzana.

7.2 Automatyczne skanowanie DAB / DAB +

1. Jeśli nie jesteś jeszcze w trybie DAB wciśnij przycisk DAB / FM aby przejść do trybu DAB
2. Wciśnij przycisk 'Scan' aby przeskanować dostępne pasma regionalne. Na ekranie pojawi się informacja „Auto Search Quick Search” a następnie „Search...” Pojawia się też informacja o postępie wyszukiwania i ilości odnalezionych stacji. Przeszukiwanie regionalne zajmuje około 10 sekund.
3. Jeśli chcesz obsługiwać radio DAB+ w innym kraju wciśnij przycisk Scan przez ok. 2 sekundy aby zmienić zakres wyszukiwania na regionalny i międzynarodowy. Na ekranie pojawi się „Auto search full search” a następnie „Searching...”. Pojawia się też informacja o postępie wyszukiwania i ilości odnalezionych stacji. Przeszukiwanie może trwać ok. 1 minuty do nawet kilku minut.

INFORMACJA! Sygnały radiowe cyfrowe DAB / DAB są regularnie dodawane i modyfikowane dlatego zaleca się przeprowadzenie ręcznego wyszukiwania od czasu do czasu. Jeśli zmieniasz lokalizację radia zaleca się wykonanie ręcznego wyszukiwania.

7.3 Ręczne skanowanie DAB / DAB +

1. Używanie ręcznego skanowania pozwala na wyszukiwanie sygnału konkretnej stacji, który można potem zapisać lub dopasować lokalizację radia i ułożenie anteny, aby uzyskać maksymalną jakość odbioru
2. Przytrzymaj pokrętko „Tune” aż pojawi się informacja „Manual search
3. Kręć pokrętkiem „Tune” aby przeszukiwać dostępne częstotliwości cyfrowego radia. Gdy osiągnie pożądaną częstotliwość Puść pokrętko. Radio spróbuje ustawić tą częstotliwość, na ekranie pojawi się
4. Wciśnij pokrętko „Tune”, wyświetlony zostanie tekst dla wybranej stacji. Zwróć uwagę, że w górnym prawym rogu ekranu pojawi się napis „MAN” przypominający o tym, że urządzenie znajduje się w trybie ręcznego wyszukiwania.
5. Wciśnij pokrętko „Tune” aby przejść do automatycznego wyszukiwania w trybie DAB / DAB+. W górnym prawym rogu wyświetlana jest informacja „DAB”.

INFORMACJA! Możliwe, że konieczne będzie inne ustawienie radia lub anteny aby uzyskać maksymalną jakość odbierania sygnału.

7.4 Przechowywanie wyszukanych stacji DAB / DAB +

Radio może przechować do 10 stacji DAB / DAB +, aby mieć ciągły dostęp do ulubionych kanałów.

1. Ustawić radio na stację, która ma być zapisana.
2. Przytrzymać przycisk „Preset”, na ekranie pojawi się 1.

3. Obracaj pokrętkiem "Tune" aby wybrać miejsce w pamięci (1 - 10) gdzie ma być zapisana stacja. Wciśnij pokrętko „Tune ” aby zapisać stację w pamięci. Ekran potwierdza napisem „przestrzeń-X zapisana”, gdzie X oznacza wybrany numer miejsca w pamięci (1-10).

Uwaga! Podczas zapisywania kanałów DAB / DAB+ nie są nadpisywane kanały ustawione w trybie FM.

Uwaga! Jeśli w danym miejscu w pamięci istnieje już zapisana stacja DAB / DAB+, zostaje ona nadpisana.

7.5 Włączanie zapisanych stacji DAB / DAB +

1. Jeśli nie jesteś jeszcze w trybie DAB wciśnij przycisk DAB / FM aby przejść do trybu DAB
2. Wcisnąć przycisk "Preset". Wyświetlona jest pierwsza zapisana stacja.
3. Obrócić pokrętko "Tune" na ustawioną stację (1-10). Wcisnąć pokrętko „Tune”. Radio ustawi wybraną stację i rozpocznie odtwarzanie.

Alternatywnie dla stacji ustawionych w pozycjach 1, 2, 3 wystarczy wcisnąć jeden z przycisków (1, 2, 3). Dzięki temu dostęp do trzech zapisanych stacji jest jeszcze szybszy.

INFORMACJA! Jeśli żadna stacja nie jest zapisana na ekranie pojawi się napis „Memory empty X” a po paru sekundach radio wróci do odtwarzania poprzedniej stacji.

7.6 Informacje wyświetlane przez nadawców DAB / DAB +

Jeśli ustawiona zostanie stacja DAB / DAB+ możliwe jest uzyskanie informacji z drugiej linijki na ekranie. Dostarczane są tam różnego rodzaju wiadomości.

Wcisnąć przycisk Info aby przełączać pomiędzy dostępnymi informacjami:

Dynamic Label Segment (DLS):

W tej opcji wyświetlane są informacje dostarczane przez nadawcę. Są to między innymi nazwa artysty, nazwa piosenki, informacje dodatkowe jak kontakt ze stacją itp.

Rodzaj programu (PTY):

Rodzaj programu, np 'Rock', 'Pop' Talk 'or' News'

Multiplex name:

Informuje z jakim nadajnikiem połączone jest radio. Np. BBC National DAB, Digital 1 NetworkX

Siła sygnału:

W drugiej części ekranu pojawia się czarny ekran wskazujący minimalną grubość sygnału, jaka jest wymagana dla odpowiedniego odstuchu radia. Im silniejszy sygnał tym więcej prostokątów.

Czas:

Dostarczany przez nadawcę

Kanał i częstotliwość::

np.: 12B 225.64 MHz

Informacje o sygnale:

Stereo lub mono oraz bitrate nadawanej stacji.

8. USTAWIENIE RADIA FM

Upewnij się, że radio jest w trybie FM. W górnej części ekranu widać napis FM wraz z częstotliwością, np.: 89,60. W trybie FM radio pobiera informacje z systemu RDS, jeśli tylko są one nadawane. Informacje RDS zawierają często nazwę nadawanej stacji, aktualny czas i szczegóły programu. Jeśli ustawiłeś stację przed wyłączeniem radia, po włączeniu będzie ono automatycznie nadawało tą stację.

8.1 Automatyczne strojenie FM

1. Jeśli nie jesteś jeszcze w trybie FM wciśnij przycisk DAB / FM aby przejść do trybu FM.
2. Wciśnij przycisk 'Scan' aby przeskanować dostępne pasmo FM. Jeśli stacja zostanie wykryta skanowanie jest przerywane a na ekranie pojawia się informacja RDS.

Uwaga! Dla radia FM może być konieczne precyzyjne strojenie za pomocą pokrętła "Tune". Jeśli odbiór jest zły zmień orientację anteny lub radia

8.2 Ręczne strojenie radia FM

1. Użyj opcji ręcznego wyszukiwania program aby ustawić radio na dokładną częstotliwość, na którą chcesz. Może zająć potrzeba zmiany orientacji anteny lub radia.

2. Obróć pokrętło Tune aby przemieszczać się po analogowych częstotliwościach radiowych.

Gdy osiągniesz pożądaną częstotliwość usłyszysz radio. Urządzenie spróbuje ustawić tę częstotliwość.

INFORMACJA! Może zajść potrzeba innego ustawienia anteny lub przestawienia radia aby otrzymać najlepszą jakość sygnału.

8.3 Przechowywanie stacji FM

Radio może przechować do 10 stacji FM, aby mieć ciągły dostęp do ulubionych kanałów.

1. Ustawić radio na stację, która ma być zapisana.
2. Przytrzymać przycisk "Preset", na ekranie pojawi się 1.
3. Obracaj pokrętłem "Tune" aby wybrać miejsce w pamięci (1 - 10) gdzie ma być zapisana stacja. Wciśnij pokrętło „Tune ” aby zapisać stację w pamięci. Ekran potwierdza napisem „przestrzeń-X zapisana”, gdzie X oznacza wybrany numer miejsca w pamięci (1-10).

Uwaga! Podczas zapisywania kanałów FM+ nie są nadpisywane kanały ustawione w trybie DAB / DAB+.

Uwaga! Jeśli w danym miejscu w pamięci istnieje już zapisana stacja FM, zostaje ona nadpisana.

8.4 Włączanie zapisanych stacji FM

1. Jeśli nie jesteś jeszcze w trybie FM wciśnij przycisk DAB / FM aby przejść do trybu FM.
2. Wcisnąć przycisk "Preset". Wyświetlona jest pierwsza zapisana stacja.
3. Obrócić pokrętło "Tune" na ustawioną stację (1-10). Wcisnąć pokrętło „Tune”. Radio ustawi wybraną stację i rozpocznie odtwarzanie.

Alternatywnie dla stacji ustawionych w pozycjach 1, 2, 3 wystarczy wcisnąć jeden z przycisków (1, 2, 3). Dzięki temu dostęp do trzech zapisanych stacji jest jeszcze szybszy.

INFORMACJA! Jeśli żadna stacja nie jest zapisana na ekranie pojawi się napis „Memory empty X” a po paru sekundach radio wróci do odtwarzania poprzedniej stacji.

8.5 Wyświetlanie informacji FM

Jeśli ustawiona zostanie stacja FM z opcją RDS możliwe jest uzyskanie informacji z drugiej liniiki na ekranie. Dostarczane są tam różnego rodzaju wiadomości. Wcisnąć przycisk Info aby przetrząść pomiędzy dostępnymi informacjami.

Radio Data System (RDS):

W tej opcji wyświetlane są informacje dostarczane przez nadawcę. Są to między innymi nazwa artysty, nazwa piosenki, informacje dodatkowe jak kontakt ze stacją itp.

Rodzaj programu (PTY):

Rodzaj programu, np 'Rock', 'Pop' Talk 'or' News'

Siła sygnału:

W drugiej części ekranu pojawia się czarny ekran wskazujący minimalną grubość sygnału, jaka jest wymagana dla odpowiedniego odstuchu radia. Im silniejszy sygnał tym więcej prostokątów.

Czas:

Dostarczany przez nadawcę.

Częstotliwość:

Np.: 89.60 MHz

Informacja o sygnale:

Zależnie od jakości sygnału w przypadku stereo pojawi się informacja o „Stereo”, lub w przypadku mono informacja „Mono”. Wcisnąć pokrętkę Tune aby przetrząść się pomiędzy tymi trybami. 'Mono'

9. USTAWIENIE ALARMU

Możesz ustawić alarm w radiu gdy jest w trybie standby lub gdy jest włączone. Jako budzik możliwy jest do wybrania brzęczyk lub program DAB/DAB+ lub FM.

9.1 Ustawianie alarmu

1. Wcisnąć przycisk „Alarm”. Ekran pokazuje mrugające „Off”.
2. Obrócić pokrętkę Tune aby ustawić ON zamiast of na ekranie. Następnie wcisnąć pokrętkę na ekranie mrugać będą godziny “00:”.

3. Obróć pokrętko Tune aby ustawić godzinę alarmu. Wciśnij pokrętko Tune. Na ekranie mrugają teraz minuty "00".

4. Obróć pokrętko Tune aby ustawić minuty alarmu. Potwierdź wciśnięciem pokrętki Tune. Ekran pokazuje teraz "alarm mode".

5. Obróć pokrętko Tune aby ustawić interwał alarmu (dzienny / dni tygodnia / weekend / jednorazowo). Wciśnij pokrętko Tune aby potwierdzić ustawienie.

6. Obróć pokrętko Tune aby ustawić rodzaj źródła, które będzie budzić – alarm, radio FM lub DAB. Potwierdź wciskając pokrętko Tune.

7. Uwaga: Jeśli wybierzesz radio DAB lub FM jako źródło, podczas budzenia radio włącza ostatnio wybrane źródło.

8. Gdy wyłączysz radio w górnej prawej części wyświetlacza pojawia się ikona dzwonka sygnalizująca włączony alarm.

9.2 Gdy rozbrzmiewa alarm

1. Wciśnij przycisk 'Alarm' raz aby przerwać alarm.

9.3 Usuwanie alarmu

1. Postępuj zgodnie z opisem w rozdziale ustawianie alarmu a w kroku drugim wybierz opcję „OFF”

10. USTAWIENIA FABRYCZNE

W razie konieczności można przywrócić ustawienia fabryczne.

1. Przytrzymać przycisk DAB / FM.

2. Wciśnij pokrętko Tune, na ekranie pojawia się System reset. Potwierdź wybierając OK. Rozpocznie się przywracanie ustawień fabrycznych. Radio rozpocznie wyszukiwanie stacji. Pojawi się pasek pustępu il ilość znalezionych stacji.

Uwaga! Jeśli przywrócone zostaną ustawienia fabryczne wszystkie dane przechowywane w radiu wraz ze stacjami i alarmami zostaną utracone.

11. UTYLIZACJA

Opakowanie urządzenia złożone jest w całości z materiałów podatnych do odzysku. Urządzenie nie może być utylizowane z odpadami gospodarstwa domowego. Musi być zaniezione do punktu zbiórki odpadów elektrycznych i elektronicznych.

