

TERMSERIES
TRS 24VUC 1CO EMPTY

Weidmüller Interface GmbH & Co. KG
 Klingenbergstraße 16
 D-32758 Detmold
 Germany
 Fon: +49 5231 14-0
 Fax: +49 5231 14-292083
 www.weidmueller.com

Zdjęcie produktu


Podobny do przedstawionego na ilustracji

Akcesoria TERMSERIES obejmują:

- Przełącznik zapasowy
- Podstawka
- Przegrody
- mostki poprzeczne
- Moduły zasilające

Ogólne dane do zamówienia

| | |
|------------|---|
| Typ | TRS 24VUC 1CO EMPTY |
| Nr zam. | 1123250000 |
| Wykonanie | TERMSERIES, Podstawa przełącznikowa, Liczba styków: 1 zestaw przełączny, Znamionowe napięcie sterowania: 24 V UC $\pm 10\%$, prąd trwały: 10 A, złącze śrubowe |
| GTIN (EAN) | 4032248905713 |
| J. op. | 10 Szt. |

TERMSERIES
TRS 24VUC 1CO EMPTY

Weidmüller Interface GmbH & Co. KG
 Klingenbergstraße 16
 D-32758 Detmold
 Germany
 Fon: +49 5231 14-0
 Fax: +49 5231 14-292083
 www.weidmueller.com

Dane techniczne**Wymiary i ciężary**

| | | | |
|------------|---------|------------------|------------|
| Szerokość | 6,4 mm | Szerokość (cale) | 0,252 inch |
| Wysokość | 89,6 mm | Wysokość (cale) | 3,528 inch |
| Głębokość | 87,8 mm | Głębokość (cale) | 3,457 inch |
| Masa netto | 30 g | | |

Temperatury

| | | | |
|---------------------------------|----------------|---------------------------------|----------------|
| Temperatura magazynowania, max. | 85 °C | Temperatura magazynowania, min. | -40 °C |
| Temperatura pracy, max. | 60 °C | Temperatura pracy, min. | -40 °C |
| Temperatura pracy | -40 °C...60 °C | Temperatura magazynowania | -40 °C...85 °C |

Zgodność produktu z wymogami środowiska naturalnego

REACH SVHC Lead 7439-92-1

dane znamionowe UL

| | | | |
|-------------------------------------|--|---|--------|
| Nr certyfikatu (cURus) | E223759 | Temperatura otoczenia (eksploatacyjna), maks. | 60 °C |
| Przekrój przyłącza AWG, min. | AWG 26 | Przekrój przyłącza AWG, maks. | AWG 14 |
| rodzaj przewodu | sztwywny przewód miedziany, elastyczny przewód miedziany | Moment dokręcający, maks. | 0,4 Nm |
| Stopień zanieczyszczenia środowiska | 2 | | |

Strona sterownicza

| | | | |
|---|---------------|---|-------------------|
| Znamionowe napięcie sterowania | 24 V UC ±10 % | Wskazanie statusu | Zielona dioda LED |
| układ ochronny | Prostownik | Napięcie cewki przekaźnika instalowanego jako zamiennik różni się od znamionowego napięcia sterowania | Tak |
| Napięcie cewki przekaźnika instalowanego jako zamiennik | 24 V DC | | |

Strona obciążenia

| | | | |
|---------------------------------|----------|-------------|------|
| znamionowe napięcie załączające | 250 V AC | prąd trwały | 10 A |
|---------------------------------|----------|-------------|------|

Dane zestyku

Typ zestyku 1 zestyk przełączny

Dane ogólne

| | | | |
|-------------------------|-------|--------|--------|
| Szyna | TS 35 | Barwny | czarny |
| Klasa palności wg UL 94 | V-0 | | |

Koordinacja izolacji

| | | | |
|-------------------------------|------------------|---|-----------------------------|
| Napięcie znamionowe | 300 V | Stopień zanieczyszczenia | 2 |
| Kategoria przepięciowa | III | wytrzymałość napięciowa względem szyny nośnej | 4 kV _{ef} / 1 Min. |
| udarowe napięcie wytrzymywane | 6 kV (1,2/50 μs) | Stopień ochrony | IP20 |

TERMSERIES
TRS 24VUC 1CO EMPTY

Weidmüller Interface GmbH & Co. KG
 Klingenbergstraße 16
 D-32758 Detmold
 Germany
 Fon: +49 5231 14-0
 Fax: +49 5231 14-292083
 www.weidmueller.com

Dane techniczne**Dalsze szczegóły aprobat / norm**

| | | | |
|-------|--------------|------------------------|---------|
| Normy | DIN EN 50178 | Nr certyfikatu (cURus) | E223759 |
|-------|--------------|------------------------|---------|

Dane przyłączeniowe

| | | | |
|--|----------------------|---|---------------------|
| Metoda wykonywania złącza | złącze śrubowe | Długość usunięcia izolacji przyłącza pomiarowego | 8 mm |
| Moment obrotowy dociągający, maks. | 0,4 Nm | Zakres zacisków przyłącza pomiarowego | 1,5 mm ² |
| Zakres zaciskania, min. | 0,14 mm ² | Zakres zaciskania, maks. | 2,5 mm ² |
| przekrój przyłącza przewodu AWG, min. | AWG 26 | przekrój przyłączeniowy przewodu AWG, maks. | AWG 14 |
| Przekrój przyłącza przewodu, jednodrutowy, min. | 0,14 mm ² | Przekrój przyłącza przewodu, jednodrutowy, max. | 2,5 mm ² |
| Przekrój przyłącza przewodu, z cienkiego drutu, min. | 0,14 mm ² | Przekrój przyłącza przewodu, z cienkiego drutu, maks. | 2,5 mm ² |
| Przekrój przyłącza przewodu, z cienkiego drutu, min. (AWG) | AWG 26 | Przekrój przyłącza przewodu, z cienkiego drutu, maks. (AWG) | AWG 14 |
| Przekrój przyłącza przewodu, cienki przewód wielodrutowy z tulejkami kablowymi DIN 46228/4, min. | 0,25 mm ² | Przekrój przyłącza przewodu, cienki przewód wielodrutowy z tulejkami kablowymi DIN 46228/4, maks. | 2,5 mm ² |
| przekrój przyłącza przewodu, cienkodrutowy, AEH (DIN 46228-1), min. | 0,25 mm ² | przekrój przyłącza przewodu, cienkodrutowy, AEH (DIN 46228-1), maks. | 2,5 mm ² |
| Przekrój przyłącza przewodu, drobny drut, 2 zaciskane przewody, min. | 0,5 mm ² | Przekrój przyłącza przewodu, drobny drut, 2 zaciskane przewody, max. | 1 mm ² |
| bliźniacza tulejka kablowa, min. | 0,5 mm ² | bliźniacza tulejka kablowa, maks. | 1 mm ² |
| Wielkość ostrza | Gr. PH0 | sprawdzian trzpieniowy wg 60 947-1 | A1, B1 |

Klasyfikacje

| | | | |
|------------|-------------|------------|-------------|
| ETIM 5.0 | EC001456 | ETIM 6.0 | EC001456 |
| eClass 6.2 | 27-37-16-01 | eClass 7.1 | 27-37-16-03 |
| eClass 8.1 | 27-37-16-03 | eClass 9.0 | 27-37-16-03 |
| eClass 9.1 | 27-37-16-03 | | |

certyfikaty

Dopuszczenia



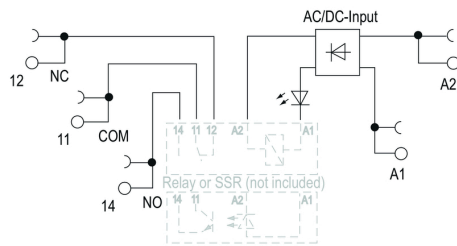
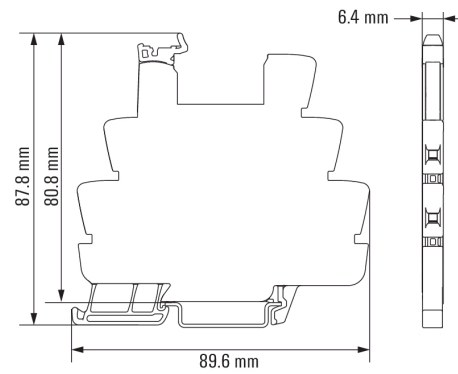
ROHS Zgodny

Pobieranie

| | |
|--|--|
| Broszura/Katalog | CAT 4.2 ELECTR 18/19 EN |
| Dane projektowe | EPLAN_WSCAD |
| Dane projektowe | STEP |
| Dokumentacja użytkownika | Operating Instructions |
| Dopuszczenie/Certyfikat/Deklaracja zgodności | DE_PA5600_160414_007.pdf |

**TERMSERIES
TRS 24VUC 1CO EMPTY**

Weidmüller Interface GmbH & Co. KG
Klingenbergstraße 16
D-32758 Detmold
Germany
Fon: +49 5231 14-0
Fax: +49 5231 14-292083
www.weidmueller.com

Rysunki**Schemat połączeń****Dimensional drawing**

TERMSERIES
TRS 24VUC 1CO EMPTY

Weidmüller Interface GmbH & Co. KG
Klingenbergstraße 16
D-32758 Detmold
Germany
Fon: +49 5231 14-0
Fax: +49 5231 14-292083
www.weidmueller.com

Rysunki

Miscellaneous



Kody typów