

**TERMSERIES**  
**TRS 48VUC 1CO EMPTY**

**Weidmüller Interface GmbH & Co. KG**  
 Klingenbergstraße 16  
 D-32758 Detmold  
 Germany  
 Fon: +49 5231 14-0  
 Fax: +49 5231 14-292083  
 www.weidmueller.com

**Zdjęcie produktu**

Podobny do przedstawionego na ilustracji

Akcesoria TERMSERIES obejmują:

- Przekładnik zapasowy
- Podstawka
- Przegrody
- mostki poprzeczne
- Moduły zasilające

**Ogólne dane do zamówienia**

Typ	TRS 48VUC 1CO EMPTY
Nr zam.	<a href="#">1123270000</a>
Wykonanie	TERMSERIES, Podstawa przekaźnikowa, Liczba styków: 1 zestaw przełączny, Znamionowe napięcie sterowania: 48 V UC $\pm 10\%$ , prąd trwały: 10 A, złącze śrubowe
GTIN (EAN)	4032248905423
J. op.	10 Szt.

**TERMSERIES**  
**TRS 48VUC 1CO EMPTY**

**Weidmüller Interface GmbH & Co. KG**  
 Klingenbergstraße 16  
 D-32758 Detmold  
 Germany  
 Fon: +49 5231 14-0  
 Fax: +49 5231 14-292083  
 www.weidmueller.com

**Dane techniczne****Wymiary i ciężary**

Szerokość	6,4 mm	Szerokość (cale)	0,252 inch
Wysokość	89,6 mm	Wysokość (cale)	3,528 inch
Głębokość	87,8 mm	Głębokość (cale)	3,457 inch
Masa netto	30 g		

**Temperatury**

Temperatura magazynowania, max.	85 °C	Temperatura magazynowania, min.	-40 °C
Temperatura pracy, max.	60 °C	Temperatura pracy, min.	-40 °C
Temperatura pracy	-40 °C...60 °C	Temperatura magazynowania	-40 °C...85 °C

**Zgodność produktu z wymogami środowiska naturalnego**

REACH SVHC	Lead 7439-92-1
------------	----------------

**dane znamionowe UL**

Nr certyfikatu (cURus)	E223759	Temperatura otoczenia (eksploatacyjna), maks.	60 °C
Przekrój przyłącza AWG, min.	AWG 26	Przekrój przyłącza AWG, maks.	AWG 14
rodzaj przewodu	sztwywny przewód miedziany, elastyczny przewód miedziany	Moment dokręcający, maks.	0,4 Nm
Stopień zanieczyszczenia środowiska	2		

**Strona sterownicza**

Znamionowe napięcie sterowania	48 V UC ±10 %	Wskazanie statusu	Zielona dioda LED
układ ochronny	Prostownik	Napięcie cewki przekaźnika instalowanego jako zamiennik różni się od znamionowego napięcia sterowania	Tak
Napięcie cewki przekaźnika instalowanego jako zamiennik	24 V DC		

**Strona obciążenia**

znamionowe napięcie załączające	250 V AC	prąd trwały	10 A
---------------------------------	----------	-------------	------

**Dane zestyku**

Typ zestyku	1 zestyk przełączny
-------------	---------------------

**Dane ogólne**

Szyna	TS 35	Barwny	czarny
Klasa palności wg UL 94	V-0		

**Koordinacja izolacji**

Napięcie znamionowe	300 V	Stopień zanieczyszczenia	2
Kategoria przepięciowa	III	wytrzymałość napięciowa względem szyny nośnej	4 kV <sub>ef</sub> / 1 Min.
udarowe napięcie wytrzymywane	6 kV (1,2/50 μs)	Stopień ochrony	IP20

**TERMSERIES**  
**TRS 48VUC 1CO EMPTY**

**Weidmüller Interface GmbH & Co. KG**  
Klingenbergstraße 16  
D-32758 Detmold  
Germany  
Fon: +49 5231 14-0  
Fax: +49 5231 14-292083  
www.weidmueller.com

**Dane techniczne****Dalsze szczegóły aprobat / norm**

Normy	DIN EN 50178	Nr certyfikatu (cURus)	E223759
-------	--------------	------------------------	---------

**Dane przyłączeniowe**

Metoda wykonywania złącza	złącze śrubowe	Długość usunięcia izolacji przyłącza pomiarowego	8 mm
Moment obrotowy dociągający, maks.	0,4 Nm	Zakres zacisków przyłącza pomiarowego	1,5 mm <sup>2</sup>
Zakres zaciskania, min.	0,14 mm <sup>2</sup>	Zakres zaciskania, maks.	2,5 mm <sup>2</sup>
przekrój przyłącza przewodu AWG, min.	AWG 26	przekrój przyłączeniowy przewodu AWG, maks.	AWG 14
Przekrój przyłącza przewodu, jednodrutowy, min.	0,14 mm <sup>2</sup>	Przekrój przyłącza przewodu, jednodrutowy, max.	2,5 mm <sup>2</sup>
Przekrój przyłącza przewodu, z cienkiego drutu, min.	0,14 mm <sup>2</sup>	Przekrój przyłącza przewodu, z cienkiego drutu, maks.	2,5 mm <sup>2</sup>
Przekrój przyłącza przewodu, z cienkiego drutu, min. (AWG)	AWG 26	Przekrój przyłącza przewodu, z cienkiego drutu, maks. (AWG)	AWG 14
Przekrój przyłącza przewodu, cienki przewód wielodrutowy z tulejkami kablowymi DIN 46228/4, min.	0,25 mm <sup>2</sup>	Przekrój przyłącza przewodu, cienki przewód wielodrutowy z tulejkami kablowymi DIN 46228/4, maks.	2,5 mm <sup>2</sup>
przekrój przyłącza przewodu, cienkodrutowy, AEH (DIN 46228-1), min.	0,25 mm <sup>2</sup>	przekrój przyłącza przewodu, cienkodrutowy, AEH (DIN 46228-1), maks.	2,5 mm <sup>2</sup>
Przekrój przyłącza przewodu, drobny drut, 2 zaciskane przewody, min.	0,5 mm <sup>2</sup>	Przekrój przyłącza przewodu, drobny drut, 2 zaciskane przewody, max.	1 mm <sup>2</sup>
bliźniacza tulejka kablowa, min.	0,5 mm <sup>2</sup>	bliźniacza tulejka kablowa, maks.	1 mm <sup>2</sup>
Wielkość ostrza	Gr. PH0	sprawdzian trzpieniowy wg 60 947-1	A1, B1

**Klasyfikacje**

ETIM 5.0	EC001456	ETIM 6.0	EC001456
eClass 6.2	27-37-16-01	eClass 7.1	27-37-16-03
eClass 8.1	27-37-16-03	eClass 9.0	27-37-16-03
eClass 9.1	27-37-16-03		

**certyfikaty**

Dopuszczenia



ROHS Zgodny

**Pobieranie**

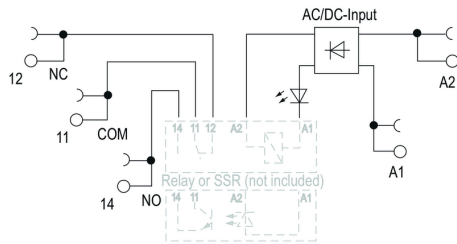
Broszura/Katalog	<a href="#">CAT 4.2 ELECTR 18/19 EN</a>
Dane projektowe	<a href="#">EPLAN_WSCAD</a>
Dane projektowe	<a href="#">STEP</a>
Dokumentacja użytkownika	<a href="#">Operating Instructions</a>
Dopuszczenie/Certyfikat/Deklaracja zgodności	<a href="#">DE_PA5600_160414_007.pdf</a>

**TERMSERIES**  
**TRS 48VUC 1CO EMPTY**

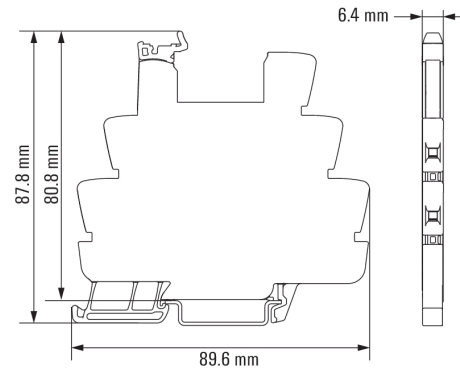
**Weidmüller Interface GmbH & Co. KG**  
Klingenbergstraße 16  
D-32758 Detmold  
Germany  
Fon: +49 5231 14-0  
Fax: +49 5231 14-292083  
www.weidmueller.com

**Rysunki**

**Schemat połączeń**



**Dimensional drawing**

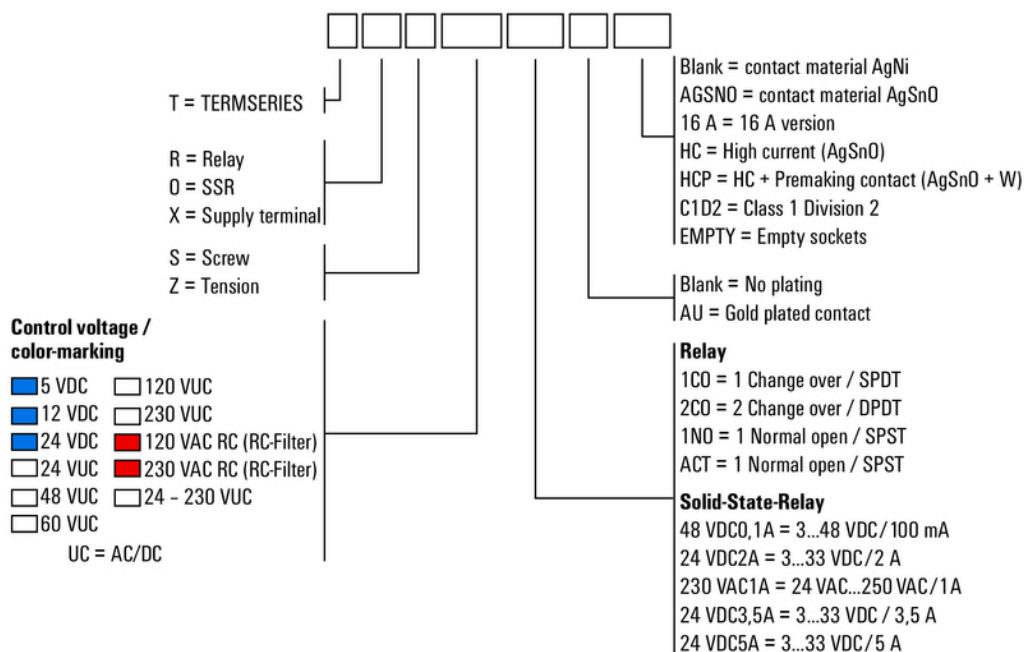


## TERMSERIES TRS 48VUC 1CO EMPTY

**Weidmüller Interface GmbH & Co. KG**  
 Klingenbergstraße 16  
 D-32758 Detmold  
 Germany  
 Fon: +49 5231 14-0  
 Fax: +49 5231 14-292083  
 www.weidmueller.com

## Rysunki

### Miscellaneous



Kody typów