

# Megafon

## Typ JE 583 BS

Nr zam. 30 01 07

### INSTRUKCJA OBSŁUGI

Instrukcja obsługi stanowi nieodłączny element wyrobu. Zawiera ona ważne wskazówki w zakresie uruchomienia i zasad postępowania z urządzeniem, co należy uwzględnić również w razie przekazywania urządzenia osobom trzecim.

#### Wstęp

Urządzenie odpowiada pod względem konstrukcji aktualnemu poziomowi stanu techniki oraz spełnia wymogi obowiązujących norm niemieckich i europejskich w zakresie tolerancji elektromagnetycznej (dyrektywa 89/336/EWG). Udokumentowana została zgodność wyrobu z poddanymi badaniom atestacyjnym egzemplarzami wzorcowymi, a odpowiednia dokumentacja (oświadczenie o zgodności) przechowywana jest u producenta.

Dla utrzymania niezawodności urządzenia i zapewnienia bezpiecznej eksploatacji konieczne jest przestrzeganie przez Użytkownika niniejszej Instrukcji obsługi!

#### Stosowanie zgodne z przeznaczeniem

Megafon ten służy do przekazywania komunikatów, np. podczas zgromadzeń. Zasilanie odbywa się przy pomocy 6 baterii typu Baby (6 x 1,5 V). Stosowanie na wolnym powietrzu np. w czasie deszczu dopuszczone jest jedynie warunkowo, gdyż obudowa nie jest wodoszczelna!

Zastosowanie, odbiegające od uprzednio opisanego, prowadzi do uszkodzenia wyrobu.

Do czyszczenia używać suchej ściereczki. Nigdy nie stosować ostrych środków czyszczących!

#### Zasady bezpieczeństwa pracy

##### Uwaga!

**W razie uszkodzeń spowodowanych nieprzestrzeganiem niniejszej Instrukcji Obsługi następuje ustanie roszczeń z tytułu gwarancji! Nie ponosimy żadnej odpowiedzialności za szkody powstałe w dalszej konsekwencji takiego postępowania!**

Dokonywanie samowolnych modyfikacji technicznych lub innych zmian w obrębie urządzenia jest niedopuszczalne ze względów atestacyjnych (atest CE).

Zachowywać wystarczającą odległość od innych osób, by uniknąć spowodowania uszkodzeń słuchu!

Nie wolno ponadto kierować megafonu na zwierzęta!

Urządzenie przechowywać w miejscach niedostępnych dla dzieci!

Zwracać uwagę, by na megafon nie spadały przedmioty, oraz by przez otwory w obudowie nie mogły przedostać się żadne ciecze!

Nie używać urządzenia przy bezpośrednim nasłonecznieniu ani w pobliżu grzejników! Wysokie temperatury mogą uszkodzić megafon.

- Jeżeli przez dłuższy czas nie będą Państwo korzystać z megafonu, należy usunąć baterie z urządzenia (niebezpieczeństwo wycieku!).

## Wymiana baterii

### Uwaga!

Baterie przechowywać w miejscach niedostępnych dla dzieci!

Podczas wstawiania baterii zwrócić uwagę na właściwą biegunowość!

Zużytych baterii nie pozostawiać wewnątrz urządzenia, gdyż nawet baterie chronione przed wyładowywaniem mogą korodować, uwalniając szkodliwe dla zdrowia substancje chemiczne, które mogą zniszczyć kieszeń na baterie.

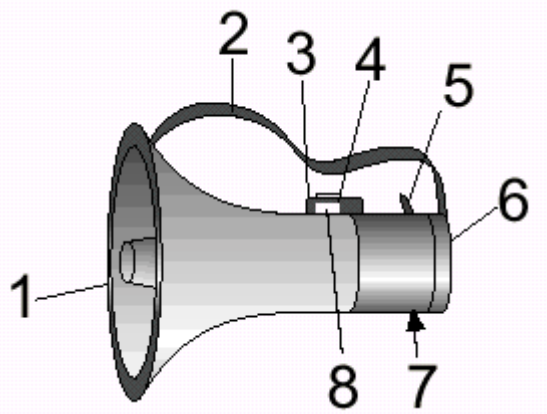
Wyciekające lub uszkodzone baterie mogą w razie kontaktu z naskórkiem spowodować poparzenia, należy więc w tym przypadku używać odpowiednich rękawic ochronnych.

Uważać, by nie spowodować zwarcia baterii! Niebezpieczeństwo eksplozji! To samo dotyczy wrzucania baterii do ognia oraz ich doładowywania!

1. Otworzyć kieszeń na baterie, wykręcając górną osłonę obudowy w kierunku przeciwnym do ruchu wskazówek zegara.
2. Wstawić nowe baterie z uwzględnieniem właściwej biegunowości. Zwrócić uwagę na odpowiednie oznaczenia „+” oraz „-”, umieszczone w kieszeni na baterie.
3. Zamknąć kieszeń na baterie, wkręcając osłonę.

## Uruchomienie

Przed uruchomieniem prosimy wstawić baterie. Patrz rozdziały „Wymiana baterii” i „Dane techniczne”.



- 1 Megafon (tuba)
- 2 Pasek
- 3 Mikrofon
- 4 Regulator głośności  
Poprzez obracanie regulatora ustala się poziom głośności. Jeśli słycać będzie głośny gwizd interferencyjny, prosimy nieco zredukować głośność, aż dźwięk ten przestanie być słyszalny!
- 5 Przycisk (mikrofon / syrena)

- 6 Osłona kieszeni na baterie
- 7 Podstawa
- 8 Przycisk rozmowny mikrofonu (włącznik/wyłącznik)  
Naciskać na ten przycisk podczas mówienia!

1. Dzięki temu, że megafon posiada podstawkę, mogą Państwo go postawić na stabilnym podłożu. Przy pomocy (regulowanego) paska można też przewiesić megafon przez ramię. Ściągnąć mikrofon (w lewo) z uchwytu i przyciskać kciukiem przycisk rozmowny mikrofonu (włącznik/wyłącznik) podczas nadawania komunikatu.
2. Trzymać megafon zwrócony otworem tuby w pożądanym kierunku i silnym głosem mówić do mikrofonu z odległości ok. 10 – 15 cm.
3. Posługując się regulatorem głośności, ustawić odpowiednią głośność. Prosimy zwrócić uwagę, że przy nastawieniu pokrętkiem zbyt dużej głośności powstaje gwizd interferencyjny. Należy więc obrócić pokrętko tak, by dźwięk ten nie był słyszalny!
4. Model ten wyposażony w syrenę. Przyciskiem „5” mogą Państwo dokonywać przełączeń pomiędzy sygnałem syreny alarmowej a nadawaniem komunikatu.

### **Dane techniczne**

Zasilanie	: 9 V DC (6 x bateria typu „Baby” „R14” 1,5 V)
Moc	: maks. 22 W
Pobór prądu	: mikrofon przy średniej głośności ok. 2,9 A - syrena ok. 2,3 A - gwizd interferencyjny
Żywotność baterii	: ok. 30 / 2 / 3 godz. (mikrofon przy średniej głośności / syrena / gwizd interferencyjny)
Zasięg	: 300 m na terenie zabudowanym 900 m na terenie otwartym
Długość	: 350 mm
Średnica tuby	: 211 mm
Ciężar	: 1,6 kg (bez baterii)