


b) Instalacja i obsługa

- Nie wolno wylewać płynów na produkt lub w jego pobliżu. Nie należy umieszczać naczyń z płynami np. waz lub kwiatów na produkcie lub obok niego. Płynы mogą dostać się do wnętrza obudowy, co może narazić bezpieczeństwo elektryczne. Ponadto istnieje duże ryzyko pożaru lub poważnego porażenia prądem!
- Należy także przestrzegać zasad bezpieczeństwa urządzenia, do którego są podłączone głośniki.
- Nie wolno używać produktu od razu po przeniesieniu go z zimnego do ciepłego pomieszczenia. Powstała wówczas skroplona woda może w pewnych okolicznościach spowodować uszkodzenie urządzenia!
Przed podłączeniem i użytkowaniem należy najpierw odczekać, aż produkt osiągnie temperaturę pokojową, zanim zostanie podłączony i rozpocznie się jego użytkowanie. Może to potrwać kilka godzin.
- Nie należy słuchać przez długi czas zbyt głośno ustawionej muzyki. Może to doprowadzić do uszkodzenia słuchu.

PL Instrukcja użytkownika
Głośnik do zabudowy ELA SPE-178WT

Nr zam. 301674

Zastosowanie zgodne z przeznaczeniem

Głośniki do zabudowy ELA służą do konwersji elektrycznych sygnałów wyjściowych wzmacniaczy ELA 100 V i audio w słyszalne fale dźwiękowe i są przeznaczone wyłącznie do podłączenia do wyjścia głośnikowego w tych urządzeniach.

Z produktu korzystać można wyłącznie w zamkniętych pomieszczeniach. Należy unikać kontaktu z wilgocią, np. w łazience lub w innych pomieszczeniach.

Ze względów bezpieczeństwa i zgodności z certyfikatem przebudowa i/lub modyfikacja produktu jest zabroniona. Korzystanie z produktu do celów innych niż wcześniej opisane może prowadzić do jego uszkodzenia. Ponadto, niewłaściwe użytkowanie może spowodować powstanie zagrożeń, takich jak zwarcie, pożar, porażenie prądem itp. Należy uważnie przeczytać instrukcję użytkownika i zachować ją na przyszłość. Przedmiot należy przekazywać osobom trzecim wyłącznie razem z instrukcją użytkownika.

Niniejszy produkt zgodny jest z obowiązującymi normami krajowymi i europejskimi. Wszystkie nazwy firm i produktów należą do znaków towarowych aktualnego właściciela. Wszelkie prawa zastrzeżone.


Zawartość zestawu

- Głośnik
- Instrukcja użytkownika

Aktualne instrukcje użytkownika

Pobierz aktualne instrukcje użytkownika za pomocą łącza www.conrad.com/downloads lub przeskanuj widoczny kod QR. Należy przestrzegać instrukcji przedstawionych na stronie internetowej.

Wyjaśnienie symboli


Symbol z wykrzyknikiem w trójkącie oznacza ważne zalecenia tej instrukcji, których należy bezwzględnie przestrzegać.



Symbol strzałki pojawia się w miejscach, w których znajdują się dokładne wskazówki i porady dotyczące eksploatacji.

Zasady bezpieczeństwa


Należy uważnie przeczytać instrukcję użytkownika i przestrzegać zawartych w niej zasad bezpieczeństwa. W przypadku niezastosowania się do zasad bezpieczeństwa i zaleceń bezpiecznej obsługi, nie ponosimy żadnej odpowiedzialności za powstałe szkody materialne i osobowe. W powyższych przypadkach gwarancja/rękojmia traci ważność.

a) Informacje ogólne

- Produkt nie jest zabawką. Należy trzymać go z dala od dzieci i zwierząt.
- Nie należy pozostawiać opakowania bez nadzoru. Może ono stać się wówczas niebezpieczną zabawką dla dzieci.
- Nie należy wystawiać produktu nie działanie obciążeń mechanicznych.
- Należy zachować ostrożność podczas obchodzenia się z produktem. Uderzenia, wstrząsy lub upadki z niewielkiej wysokości mogą spowodować uszkodzenie urządzenia.
- Jeśli bezpieczna praca produktu nie już jest możliwa, należy wyłączyć go z eksploatacji i zabezpieczyć przed przypadkowym użyciem. Bezpiecznej pracy nie da się zagwarantować, jeśli produkt:
 - ma widoczne uszkodzenia,
 - nie działa prawidłowo,
 - przez dłuższy okres był przechowywany w niesprzyjających warunkach środowiskowych lub
 - doszło do znacznych uszkodzeń podczas transportu.
- W pobliżu głośnika nie należy przechowywać żadnych nośników magnetycznych, np. dyskietek, kaset wideo itd., ponieważ pole magnetyczne głośnika może uszkodzić informacje zapisane na tych nośnikach.
- W przypadku pojawienia się jakichkolwiek wątpliwości dotyczących działania, bezpieczeństwa lub podłączenia systemu, należy skonsultować się ze specjalistą.
- Konserwację, dopasowywanie i naprawę należy pozostawić fachowcom lub warsztatowi specjalistycznym.
- W przypadku pytań, na które nie ma odpowiedzi w tej instrukcji, uprzejmie prosimy o kontakt z naszym serwisantem lub innymi fachowcami.

Opis produktu

- 2-stronny system o silnym brzmieniu
- Możliwość podłączenia do wzmacniaczy ELA 100 V albo HiFi
- niezwykle mała głębokość montażowa
- Dyskretny montaż bez widocznych śrub

Podłączenie


Podczas podłączania głośnika należy upewnić się, że kabel zasilania nie został przygnieciony, zagięty lub uszkodzony przez ostre krawędzie.

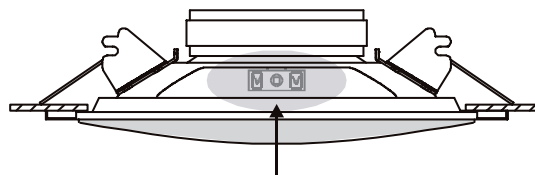
Podłączenie może być przeprowadzone tylko do odpowiednich wyjść głośnikowych wzmacniacza ELA 100 V albo HiFi.

Należy upewnić się, że podane w sekcji Dane techniczne wartości impedancji i/lub mocy obciążeniowej zgadzają się z parametrami podłączonego wzmacniacza. W przeciwnym razie może to spowodować uszkodzenie głośnika lub wzmacniacza.

Wzmacniacz, do którego podłączany jest głośnik, podczas podłączania musi być odłączony od prądu (wyciągnąć wtyczkę!).

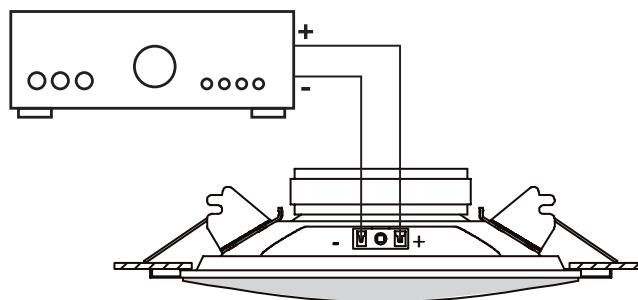
a) Podłączenie do wzmacniacza HiFi

- Odłącz płaskie wtyczki urządzenia transmitującego ELA od złącza głośnika.

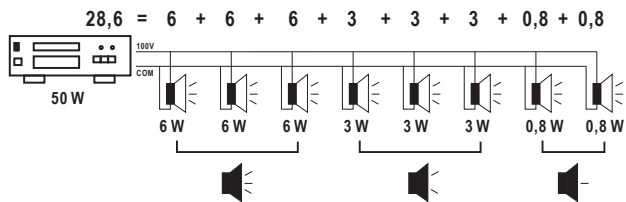


- Połącz przewody głośnikowe wzmacniacza bezpośrednio z płaskimi gniazdkami głośnika.

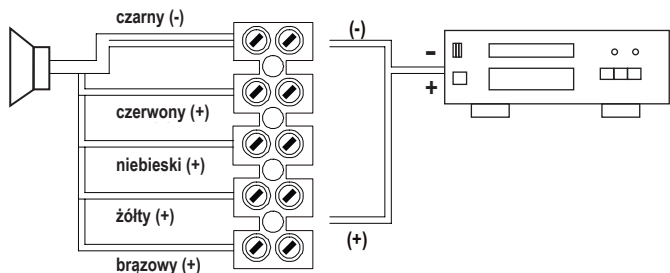
dodatni przewód głośnikowy	złącze (+)
ujemny przewód głośnikowy	złącze (-)


b) Podłączenie do wzmacniacza ELA 100 V

- Płaskie wtyczki urządzenia transmitującego ELA muszą w tym wypadku być podłączone do płaskich gniazdek głośnika.
 - Moc wyjściowa oraz głośność głośnika ustalone są za pomocą połączenia zacisków śrubowych na głośniku. Im większa będzie wybrana moc, tym głośniejszy będzie głośnik w porównaniu z innymi podłączonymi głośnikami.
- Ustawione całkowite obciążenie wszystkich głośników nie może przekraczać maksymalnej mocy wyjściowej wzmacniacza ELA 100 V.



- Połącz dodatni przewód głośnikowy z odpowiednimi zaciskami śrubowymi, a ujemny przewód głośnikowy z czarnymi zaciskami śrubowymi na urządzeniu transmitującym.



Moc	6 W	3 W	1,6 W	0,8 W	wspólną linię
Impedancja	1633 omy	3267 omy	6125 omy	12250 omy	---
Kolor kabla	czerwony	niebieski	żółty	brązowy	czarny

Montaż

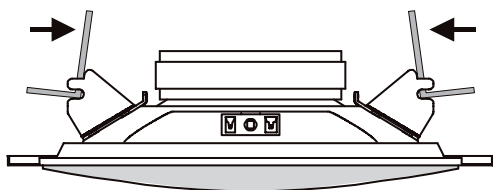


Nie umieszczaj głośników ELA bezpośrednio w pobliżu ekranów np. telewizorów lub monitorów komputerowych. Istnieje ryzyko zniekształcenia obrazu przez pole magnetyczne głośnika.

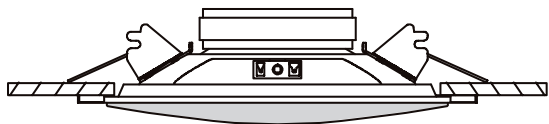
Należy zwrócić uwagę na to, aby powierzchnia montażowa mogła wytrzymać ciężar głośnika.

Głośnik należy stabilnie przymocować, aby zapobiec jego przewróceniu.

- Należy się upewnić, że na miejscu montażu dostępna jest potrzebna głębokość montażowa (patrz „Dane techniczne”).
- Wywierć otwór montażowy (średnica podana w części „Dane techniczne”).
- Przesuń trzy klamry mocujące maksymalnie do góry tak, aby głośnik wpasował się w otwór montażowy.



- Umieść głośnik w otworze montażowym. W ten sposób klamry mocujące automatycznie odwrócą się i przytrzymają głośnik w otworze montażowym.



Konserwacja i czyszczenie



Nie należy używać silnie działających detergentów, alkoholu ani innych rozpuszczalników chemicznych, ponieważ może to spowodować uszkodzenie obudowy lub ograniczyć funkcjonowanie urządzenia.

Do czyszczenia produktu należy używać suchej, niestrzępiącej się szmatki.

Utylizacja



Urządzenia elektroniczne zawierają surowce wtórne; pozbywanie się ich wraz z odpadami domowymi nie jest dozwolone. Po zakończeniu eksploatacji produktu należy go zutylizować zgodnie z obowiązującymi przepisami prawnymi.

Dane techniczne

- Impedancja w trybie HiFi 8 omów
- Obciążalność w trybie HiFi (RMS/maks.) 20/40 W
- Poziomy mocy w trybie ELA 100 V 0,8 / 1,6 / 3 / 6 W
- Impedancja w trybie ELA 100 V 12250 / 6125 / 3267 / 1633 omy
- Zakres częstotliwości 80-21000 Hz
- Ciśnienie akustyczne 90 dB
- Średnica montażowa 150 mm
- Głębokość montażowa 48 mm
- Grubość powierzchni montażowej <20 mm