

## Głośnik Visaton DL 18/2 8 Om

### Instrukcja obsługi

Nr art. 50102

Nr produktu: 303410



**Głośnik sufitowy HiFi 17 cm (6,5 cala)** wyposażony w odporną na korozję maskownicę, przeznaczony do montażu w sufitach podwieszanych wykonanych z dowolnych materiałów. Konstrukcja dwudrożna współosiowa. Szybki montaż w okrągłym wycięciu w suficie, w którym instaluje się głośnik wraz z transformatorem i pierścieniem montażowym przy pomocy techniki zatraskowej. Szybkie i praktyczne mocowanie wyprofilowanej maskownicy przy pomocy połączenia bagnetowego.

Na życzenie klienta istnieje możliwość otrzymania głośnika DL 18/2 w innym kolorze z palety RAL.



Systemy obudów sufitowych dla tego głośnika produkuje firma KAISER, 58579 Schalksmühle, Niemcy. Dla głośnika DL 18/1 wzgl. DL 18/2 odpowiednie są obudowy KompaX1 art. nr 1293-15 i 1293-00, obudowy KompaX2 art. nr 1292-35 i 1292-00 oraz obudowy KompaX3 art. nr 1294-15 i 1294-00 każdorazowo w połączeniu z frontowym pierścieniem art. nr 1293-20. Obudowy do stropów klasy ochrony przeciwpożarowej F30 dostępne są pod nazwą FlamoX.

#### Zastosowanie:

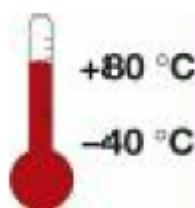
- montaż w sufitach podwieszanych w celu odtwarzania mowy lub tła muzycznego w sklepach, pomieszczeniach mieszkalnych, hotelach, itp.

#### Charakterystyka:

- impregnowana membrana z ochroną przed wilgocią

- odporność na promieniowanie UV
- metalowa konstrukcja, odporność na korozję
- możliwość pracy z niskich temperaturach zgodnie z normą EN 60068-2-1 (-40°C, 96h)
- zgodność z wymaganiami niemieckiego towarzystwa klasyfikacyjnego Germanischer Lloyd (wymagania dla sprzętu elektrycznego/niska temperatura)

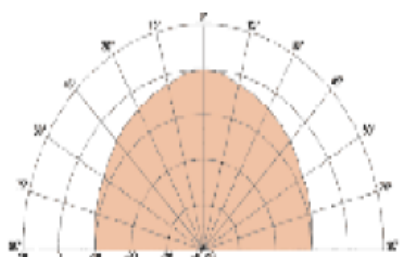
**Akcesoria:** FD 18, FD 18 F, FD 18 L, FD 18 LF



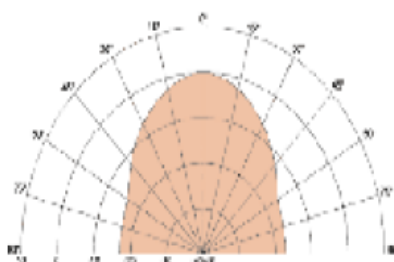
#### **Dane techniczne:**

Obciążalność znamionowa	50W
Obciążalność muzyczna	70W
Impedancja	8 Om
Pasma przenoszenia (-10 dB)	50 – 20000 Hz
Średni poziom ciśnienia akustycznego	90 dB (1 W/1 m)
Częstotliwość rezonansowa fs	90 Hz
Indukcja magnetyczna	0,95 T
Strumień indukcji magnetycznej	310 μWb
Wysokość przedniego nadbiegunnika	4 mm
Średnica cewki	25 mm
Średnica wycięcia	200 mm
Waga netto	1,15 kg
Rezystancja dla prądu stałego	6,9 Om
Dobroć mechaniczna qms	2,68
Dobroć elektryczna qes	1,68

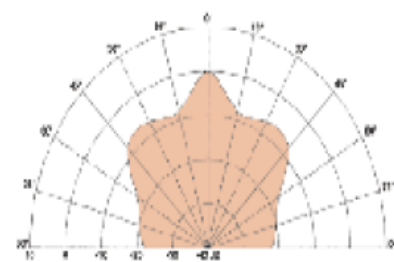
Dobroć całkowita	1,03
Objętość ekwiwalentna Vas	15 l
Efektywna powierzchnia membrany Sd	129 cm <sup>2</sup>
Całkowita masa ruchoma Mms	7,9 g
Indukcyjność cewki L	0,75 mH
Klasa ochronności	IP X3
Zakres temperatury	-40 ... 80°C



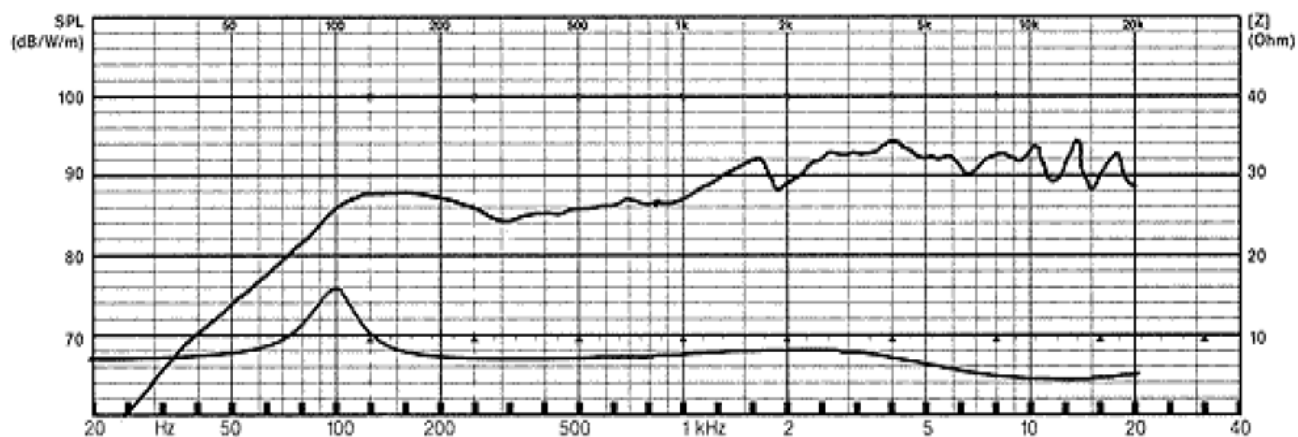
charakterystyka kierunkowa  
2000 Hz



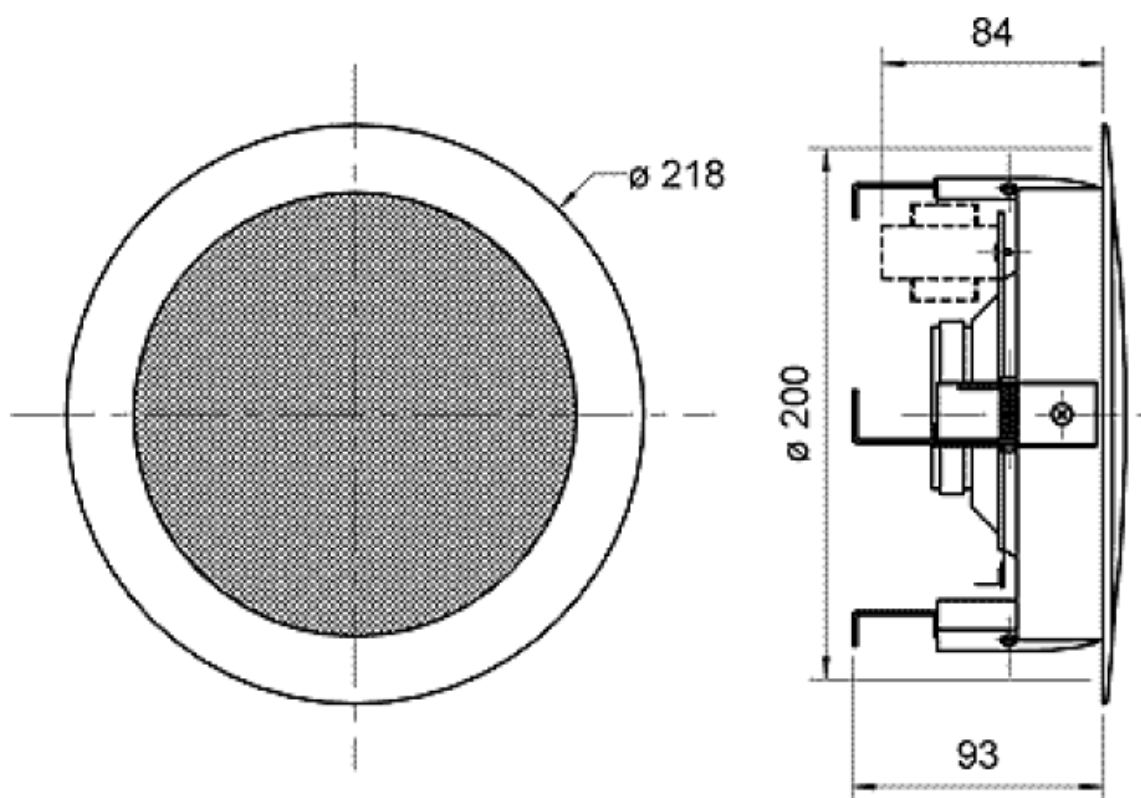
charakterystyka kierunkowa  
5000 Hz



charakterystyka kierunkowa  
10000 Hz



Charakterystyka przeniesienia



Podobne produkty:

[DAL 13 100 V](#)

[DL 10 8 OHM](#)

[DL 18/1 100 V \(RAL 9010\)](#)

[DL 18/1 B 100 V](#)

[DL 18/2 100 V](#)

[DL 5 8 OHM](#)

[DL 8 8 OHM](#)

[DL 10 100 V](#)

[DL 13/2 8 OHM](#)

[DL 18/1 100 V \(RAL 9016\)](#)

[DL 18/1 F 100 V](#)

[DL 18/2 SQ 8 OHM/100 V](#)

[DL 8 100 V](#)

[ML 16 100 V](#)