

**TERMSERIES**  
**TRS 12VDC 2CO**

**Weidmüller Interface GmbH & Co. KG**  
 Klingenbergstraße 16  
 D-32758 Detmold  
 Germany  
 Fon: +49 5231 14-0  
 Fax: +49 5231 14-292083  
 www.weidmueller.com

**Zdjęcie produktu**


Podobny do przedstawionego na ilustracji Moduł przekaźnikowy TERMSERIES, kompletne moduły obejmujące przekaźnik i element bazowy z cewkami AC/DC/UC, dostępne w różnych wariantach:

- Ze złączem śrubowym i sprężynowym
- Ze stykiem AgNi, opcjonalnie pokrytym warstwą złota
- 1 oraz 2 zestyki przełączne
- Opcjonalnie z wejściem wielonapięciowym: 24...230 V UC
- Z różnego typu obwodami zabezpieczającymi na wejściu (dioda zwrotna, element RC)
- Podświetlany wypychacz

**Ogólne dane do zamówienia**

Typ	TRS 12VDC 2CO
Nr zam.	<a href="#">1123480000</a>
Wykonanie	TERMSERIES, łączniki do przekaźników, Liczba styków: 2 zestyk przełączny AgNi, Znamionowe napięcie sterowania: 12 V DC $\pm 20\%$ , prąd trwały: 8 A, złącze śrubowe
GTIN (EAN)	4032248905553
J. op.	10 Szt.

**TERMSERIES**  
**TRS 12VDC 2CO**

**Weidmüller Interface GmbH & Co. KG**  
 Klingenbergstraße 16  
 D-32758 Detmold  
 Germany  
 Fon: +49 5231 14-0  
 Fax: +49 5231 14-292083  
 www.weidmueller.com

**Dane techniczne****Wymiary i ciężary**

Szerokość	12,8 mm	Szerokość (cale)	0,504 inch
Wysokość	89,6 mm	Wysokość (cale)	3,528 inch
Głębokość	87,8 mm	Głębokość (cale)	3,457 inch
Masa netto	56 g		

**Temperatury**

Temperatura magazynowania, max.	85 °C	Temperatura magazynowania, min.	-40 °C
Temperatura pracy, max.	60 °C	Temperatura pracy, min.	-40 °C
Wilgotność	5-95% wilgotności wzgl., T <sub>u</sub> = 40 °C, bez kondensacji	Temperatura pracy	-40 °C...60 °C
Temperatura magazynowania	-40 °C...85 °C		

**Zgodność produktu z wymogami środowiska naturalnego**

REACH SVHC Lead 7439-92-1

**dane znamionowe UL**

Temperatura otoczenia (eksploatacyjna), maks.	60 °C	Przekrój przyłącza AWG, min.	AWG 26
Przekrój przyłącza AWG, maks.	AWG 14	rodzaj przewodu	sztwywny przewód miedziany, elastyczny przewód miedziany
Moment dokręcający, maks.	0,4 Nm	Stopień zanieczyszczenia środowiska	2

**Wejście**

Znamionowe napięcie sterujące	12 V DC ± 20 %	Prąd znamionowy DC	33 mA
moc znamionowa	400 mW	Napięcie zadziałania / zwolnienia, typ.	9 V / 2 V DC
Natężenie zadziałania / zwolnienia, typ.	24 mA / 5 mA DC	Wskazanie statusu	Zielona dioda LED
układ ochronny	Dioda zwrotna, Zabezpieczenie przez pomieszaniem biegunów	Napięcie cewki przekaźnika instalowanego jako zamiennik	Nie
Napięcie cewki przekaźnika instalowanego jako zamiennik	12 V DC		

**Wyjście**

znamionowe napięcie załączające	250 V AC	Napięcie łączeniowe AC, max.	250 V
Napięcie łączeniowe DC, max.	250 V	prąd trwały	8 A
Początkowy prąd rozruchowy	15 A / 4 s	Obciążalność przy napięciu przemiennym (obciążenie rezystancyjne), maks.	2000 VA
Obciążalność przy napięciu stałym (obciążenie rezystancyjne), maks.	192 W @ 24 V	Opóźnienie włączenia	≤ 8 ms
Opóźnienie wyłączenia	≤ 12 ms	min. moc włączalna	10 mA @ 10 V, 100 mA @ 5 V
max. częstotliwość załączania przy obciążeniu znamionowym	0,1 Hz		

**Dane zestyku**

Typ zestyku	2 zestyk przełączny (AgNi)	Żywotność mechaniczna	30 X 10 <sup>6</sup> układów
-------------	----------------------------	-----------------------	------------------------------

**TERMSERIES**  
**TRS 12VDC 2CO**

**Weidmüller Interface GmbH & Co. KG**  
Klingenbergstraße 16  
D-32758 Detmold  
Germany  
Fon: +49 5231 14-0  
Fax: +49 5231 14-292083  
www.weidmuller.com

**Dane techniczne****Dane ogólne**

Szyna	TS 35	Przycisk testowy	Nie
Mechaniczny wskaźnik położenia przełącznika	Nie	Barwny	czarny
Klasa palności wg UL 94	V-0		

**Koordinacja izolacji**

Napięcie znamionowe	300 V	Kategoria przepięciowa	III
Stopień zanieczyszczenia	2	Stopień ochrony	IP20
Wytrzymałość dielektryczna, wejście/wyjście	1,2 kV <sub>efekt.</sub> / 5 s	Odstęp wejście – wyjście po izolacji oraz izolacyjny powietrzny	≥ 5,5 mm
Wytrzymałość dielektryczna sąsiadujących styków	2,5 kV <sub>eff</sub>	Wytrzymałość dielektryczna otwartego styku	1 kV <sub>eff</sub> / 1 min
wytrzymałość napięciowa względem szyny nośnej	4 kV <sub>ef</sub> / 1 Min.	udarowe napięcie wytrzymywane	6 kV (1,2/50 μs)

**Dalsze szczegóły aprobat / norm**

Normy	EN 50178, EN 55011, EN 61000-6-1, 2, 4	Nr certyfikatu (DNVGL)	TAA00001E5
Nr certyfikatu (cULus)	E141197		

**Dane przyłączeniowe**

Metoda wykonywania złącz	złącze śrubowe	Długość usunięcia izolacji przyłącza pomiarowego	8 mm
Moment obrotowy dociągający, maks.	0,4 Nm	Zakres zacisków przyłącza pomiarowego	1,5 mm <sup>2</sup>
Zakres zaciskania, min.	0,14 mm <sup>2</sup>	Zakres zaciskania, maks.	2,5 mm <sup>2</sup>
przekrój przyłącza przewodu AWG, min.	AWG 26	przekrój przyłączeniowy przewodu AWG, maks.	AWG 14
Przekrój przyłącza przewodu, jednodrutowy, min.	0,14 mm <sup>2</sup>	Przekrój przyłącza przewodu, jednodrutowy, max.	2,5 mm <sup>2</sup>
Przekrój przyłącza przewodu, z cienkiego drutu, min.	0,14 mm <sup>2</sup>	Przekrój przyłącza przewodu, z cienkiego drutu, maks.	2,5 mm <sup>2</sup>
Przekrój przyłącza przewodu, z cienkiego drutu, min. (AWG)	AWG 26	Przekrój przyłącza przewodu, z cienkiego drutu, maks. (AWG)	AWG 14
Przekrój przyłącza przewodu, cienki przewód wielodrutowy z tulejkami kablowymi DIN 46228/4, min.	0,25 mm <sup>2</sup>	Przekrój przyłącza przewodu, cienki przewód wielodrutowy z tulejkami kablowymi DIN 46228/4, maks.	2,5 mm <sup>2</sup>
przekrój przyłącza przewodu, cienkodrutowy, AEH (DIN 46228-1), min.	0,25 mm <sup>2</sup>	przekrój przyłącza przewodu, cienkodrutowy, AEH (DIN 46228-1), maks.	2,5 mm <sup>2</sup>
Przekrój przyłącza przewodu, drobny drut, 2 zaciskane przewody, min.	0,5 mm <sup>2</sup>	Przekrój przyłącza przewodu, drobny drut, 2 zaciskane przewody, max.	1 mm <sup>2</sup>
bliźniacza tulejka kablowa, min.	0,5 mm <sup>2</sup>	bliźniacza tulejka kablowa, maks.	1 mm <sup>2</sup>
Wielkość ostrza	Gr. PH0	sprawdzian trzpieniowy wg 60 947-1	A1, B1

**Klasyfikacje**

ETIM 5.0	EC001437	ETIM 6.0	EC001437
eClass 6.2	27-37-16-01	eClass 7.1	27-37-16-01
eClass 8.1	27-37-16-01	eClass 9.0	27-37-16-01
eClass 9.1	27-37-16-01		

**TERMSERIES  
TRS 12VDC 2CO**

**Weidmüller Interface GmbH & Co. KG**  
Klingenbergstraße 16  
D-32758 Detmold  
Germany  
Fon: +49 5231 14-0  
Fax: +49 5231 14-292083  
www.weidmueller.com

**Dane techniczne****certyfikaty**

Dopuszczenia



ROHS

Zgodny

**Pobieranie**

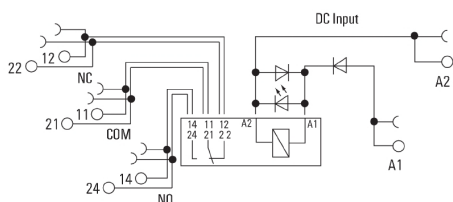
Broszura/Katalog	<a href="#">CAT 4.2 ELECTR 18/19 EN</a>
Dane projektowe	<a href="#">EPLAN, WSCAD, Zuken E3.S</a>
Dane projektowe	<a href="#">STEP</a>
Dokumentacja użytkownika	<a href="#">Operating Instructions</a>
Dopuszczenie/Certyfikat/Deklaracja zgodności	<a href="#">DE_PA5600_160229_001.pdf</a>

## TERMSERIES TRS 12VDC 2CO

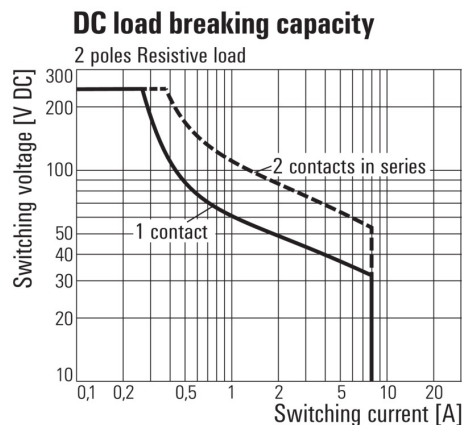
**Weidmüller Interface GmbH & Co. KG**  
 Klingenbergstraße 16  
 D-32758 Detmold  
 Germany  
 Fon: +49 5231 14-0  
 Fax: +49 5231 14-292083  
 www.weidmueller.com

## Rysunki

### Schemat połączeń

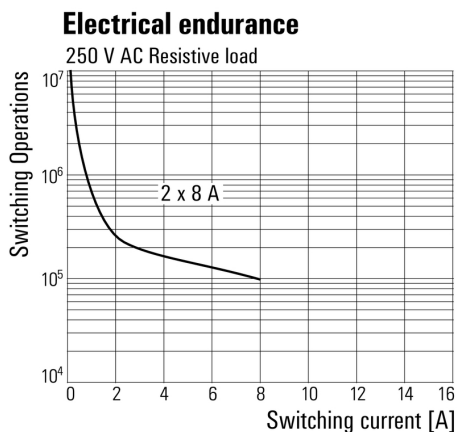


### Graph



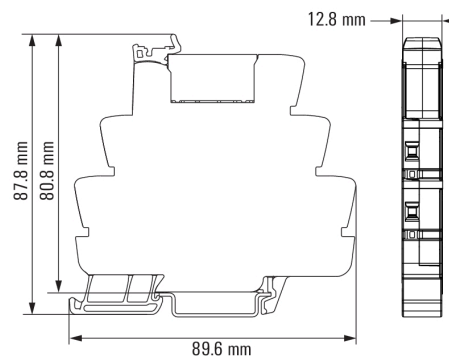
Charakterystyka ograniczenia prądu obciążenia DC  
 Obciążenie rezystancyjne

### Graph



Trwałość elementów  
 elektrycznych 230 V AC resistive load  
 230 V AC obciążenie rezystancyjne

### Dimensional drawing



## TERMSERIES TRS 12VDC 2CO

**Weidmüller Interface GmbH & Co. KG**  
 Klingenbergstraße 16  
 D-32758 Detmold  
 Germany  
 Fon: +49 5231 14-0  
 Fax: +49 5231 14-292083  
 www.weidmueller.com

## Rysunki

### Miscellaneous



Kody typów