

TERMSERIES
TRS 24VUC 2CO

Weidmüller Interface GmbH & Co. KG
 Klingenbergstraße 16
 D-32758 Detmold
 Germany
 Fon: +49 5231 14-0
 Fax: +49 5231 14-292083
 www.weidmueller.com

Zdjęcie produktu


Podobny do przedstawionego na ilustracji Moduł przekaźnikowy TERMSERIES, kompletne moduły obejmujące przekaźnik i element bazowy z cewkami AC/DC/UC, dostępne w różnych wariantach:

- Ze złączem śrubowym i sprężynowym
- Ze stykiem AgNi, opcjonalnie pokrytym warstwą złota
- 1 oraz 2 zestyki przełączne
- Opcjonalnie z wejściem wielonapięciowym: 24...230 V UC
- Z różnego typu obwodami zabezpieczającymi na wejściu (dioda zwrotna, element RC)
- Podświetlany wypychacz

Ogólne dane do zamówienia

| | |
|------------|--|
| Typ | TRS 24VUC 2CO |
| Nr zam. | 1123500000 |
| Wykonanie | TERMSERIES, łączniki do przekaźników, Liczba styków: 2 zestyk przełączny AgNi, Znamionowe napięcie sterowania: 24 V UC $\pm 10\%$, prąd trwały: 8 A, złącze śrubowe |
| GTIN (EAN) | 4032248905287 |
| J. op. | 10 Szt. |

**TERMSERIES
TRS 24VUC 2CO**

Weidmüller Interface GmbH & Co. KG
Klingenbergstraße 16
D-32758 Detmold
Germany
Fon: +49 5231 14-0
Fax: +49 5231 14-292083
www.weidmueller.com

Dane techniczne**Wymiary i ciężary**

| | | | |
|------------|---------|------------------|------------|
| Szerokość | 12,8 mm | Szerokość (cale) | 0,504 inch |
| Wysokość | 89,6 mm | Wysokość (cale) | 3,528 inch |
| Głębokość | 87,8 mm | Głębokość (cale) | 3,457 inch |
| Masa netto | 57 g | | |

Temperatury

| | | | |
|---------------------------------|--|---------------------------------|----------------|
| Temperatura magazynowania, max. | 85 °C | Temperatura magazynowania, min. | -40 °C |
| Temperatura pracy, max. | 60 °C | Temperatura pracy, min. | -40 °C |
| Wilgotność | 5-95% wilgotności wzgl., T _u = 40 °C, bez kondensacji | Temperatura pracy | -40 °C...60 °C |
| Temperatura magazynowania | -40 °C...85 °C | | |

Zgodność produktu z wymogami środowiska naturalnego

REACH SVHC Lead 7439-92-1

dane znamionowe UL

| | | | |
|---|--------|-------------------------------------|---|
| Temperatura otoczenia (eksploatacyjna), maks. | 60 °C | Przekrój przyłącza AWG, min. | AWG 26 |
| Przekrój przyłącza AWG, maks. | AWG 14 | rodzaj przewodu | sztynny przewód miedziany, elastyczny przewód miedziany |
| Moment dokręcający, maks. | 0,4 Nm | Stopień zanieczyszczenia środowiska | 2 |

Wejście

| | | | |
|---|------------------------------------|---|------------------------------------|
| Znamionowe napięcie sterujące | 24 V UC ± 10 % | Prąd znamionowy AC | 16 mA |
| Prąd znamionowy DC | 14 mA | moc znamionowa | 390 mVA / 350 mW |
| Napięcie zadziałania / zwolnienia, typ. | 19 V / 6.5 V AC 20.5 V / 6 V DC | Natężenie zadziałania / zwolnienia, typ. | 13 mA / 3 mA AC 12 mA / 2 mA DC |
| Wskazanie statusu | Zielona dioda LED | układ ochronny | Prostownik |
| Napięcie cewki przekaźnika instalowanego jako zamiennik różni się od znamionowego napięcia sterowania | Tak | Napięcie cewki przekaźnika instalowanego jako zamiennik | 24 V DC |

Wyjście

| | | | |
|---|--------------|--|----------------------------|
| znamionowe napięcie załączające | 250 V AC | Napięcie łączeniowe AC, max. | 250 V |
| Napięcie łączeniowe DC, max. | 250 V | prąd trwały | 8 A |
| Początkowy prąd rozruchowy | 15 A / 4 s | Obciążalność przy napięciu przemiennym (obciążenie rezystancyjne), maks. | 2000 VA |
| Obciążalność przy napięciu stałym (obciążenie rezystancyjne), maks. | 192 W @ 24 V | Opóźnienie włączenia | ≤ 11 ms |
| Opóźnienie wyłączenia | < 22 ms | min. moc włączalna | 10 mA @ 10 V, 100 mA @ 5 V |
| max. częstotliwość załączania przy obciążeniu znamionowym | 0,1 Hz | | |

Dane zestyku

| | | | |
|-------------|----------------------------|-----------------------|------------------------------|
| Typ zestyku | 2 zestyk przełączny (AgNi) | Żywotność mechaniczna | 30 X 10 ⁶ układów |
|-------------|----------------------------|-----------------------|------------------------------|

TERMSERIES
TRS 24VUC 2CO

Weidmüller Interface GmbH & Co. KG
Klingenbergstraße 16
D-32758 Detmold
Germany
Fon: +49 5231 14-0
Fax: +49 5231 14-292083
www.weidmueller.com

Dane techniczne**Dane ogólne**

| | | | |
|---|-------|------------------|--------|
| Szyna | TS 35 | Przycisk testowy | Nie |
| Mechaniczny wskaźnik położenia przełącznika | Nie | Barwny | czarny |
| Klasa palności wg UL 94 | V-0 | | |

Koordinacja izolacji

| | | | |
|---|--------------------------------|---|-----------------------------|
| Napięcie znamionowe | 300 V | Kategoria przepięciowa | III |
| Stopień zanieczyszczenia | 2 | Stopień ochrony | IP20 |
| Wytrzymałość dielektryczna, wejście/wyjście | 1,2 kV _{efekt.} / 5 s | Odstęp wejście – wyjście po izolacji oraz izolacyjny powietrzny | ≥ 5,5 mm |
| Wytrzymałość dielektryczna sąsiadujących styków | 2,5 kV _{eff} | Wytrzymałość dielektryczna otwartego styku | 1 kV _{eff} / 1 min |
| wytrzymałość napięciowa względem szyny nośnej | 4 kV _{ef} / 1 Min. | udarowe napięcie wytrzymywane | 6 kV (1,2/50 μs) |

Dalsze szczegóły aprobat / norm

| | | | |
|------------------------|--|------------------------|------------|
| Normy | EN 50178, EN 55011, EN 61000-6-1, 2, 4 | Nr certyfikatu (DNVGL) | TAA00001E5 |
| Nr certyfikatu (cULus) | E141197 | | |

Dane przyłączeniowe

| | | | |
|--|----------------------|---|---------------------|
| Metoda wykonywania złącz | złącze śrubowe | Długość usunięcia izolacji przyłącza pomiarowego | 8 mm |
| Moment obrotowy dociągający, maks. | 0,4 Nm | Zakres zacisków przyłącza pomiarowego | 1,5 mm ² |
| Zakres zaciskania, min. | 0,14 mm ² | Zakres zaciskania, maks. | 2,5 mm ² |
| przekrój przyłącza przewodu AWG, min. | AWG 26 | przekrój przyłączeniowy przewodu AWG, maks. | AWG 14 |
| Przekrój przyłącza przewodu, jednodrutowy, min. | 0,14 mm ² | Przekrój przyłącza przewodu, jednodrutowy, max. | 2,5 mm ² |
| Przekrój przyłącza przewodu, z cienkiego drutu, min. | 0,14 mm ² | Przekrój przyłącza przewodu, z cienkiego drutu, maks. | 2,5 mm ² |
| Przekrój przyłącza przewodu, z cienkiego drutu, min. (AWG) | AWG 26 | Przekrój przyłącza przewodu, z cienkiego drutu, maks. (AWG) | AWG 14 |
| Przekrój przyłącza przewodu, cienki przewód wielodrutowy z tulejkami kablowymi DIN 46228/4, min. | 0,25 mm ² | Przekrój przyłącza przewodu, cienki przewód wielodrutowy z tulejkami kablowymi DIN 46228/4, maks. | 2,5 mm ² |
| przekrój przyłącza przewodu, cienkodrutowy, AEH (DIN 46228-1), min. | 0,25 mm ² | przekrój przyłącza przewodu, cienkodrutowy, AEH (DIN 46228-1), maks. | 2,5 mm ² |
| Przekrój przyłącza przewodu, drobny drut, 2 zaciskane przewody, min. | 0,5 mm ² | Przekrój przyłącza przewodu, drobny drut, 2 zaciskane przewody, max. | 1 mm ² |
| bliźniacza tulejka kablowa, min. | 0,5 mm ² | bliźniacza tulejka kablowa, maks. | 1 mm ² |
| Wielkość ostrza | Gr. PH0 | sprawdzian trzpieniowy wg 60 947-1 | A1, B1 |

Klasyfikacje

| | | | |
|------------|-------------|------------|-------------|
| ETIM 5.0 | EC001437 | ETIM 6.0 | EC001437 |
| eClass 6.2 | 27-37-16-01 | eClass 7.1 | 27-37-16-01 |
| eClass 8.1 | 27-37-16-01 | eClass 9.0 | 27-37-16-01 |
| eClass 9.1 | 27-37-16-01 | | |

TERMSERIES TRS 24VUC 2CO

Weidmüller Interface GmbH & Co. KG
Klingenbergstraße 16
D-32758 Detmold
Germany
Fon: +49 5231 14-0
Fax: +49 5231 14-292083
www.weidmueller.com

Dane techniczne

certyfikaty

Dopuszczenia



ROHS

Zgodny

Pobieranie

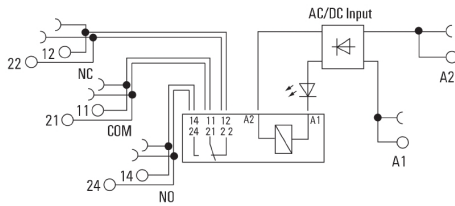
| | |
|--|--|
| Broszura/Katalog | CAT 4.5 ELECTR 16/17 EN CAT 4.2 ELECTR 18/19 EN |
| Dane projektowe | EPLAN, WSCAD, Zuken E3.S |
| Dane projektowe | STEP |
| Dokumentacja użytkownika | Operating Instructions |
| Dopuszczenie/Certyfikat/Deklaracja zgodności | DE_PA5600_160229_001.pdf |

TERMSERIES
TRS 24VUC 2CO

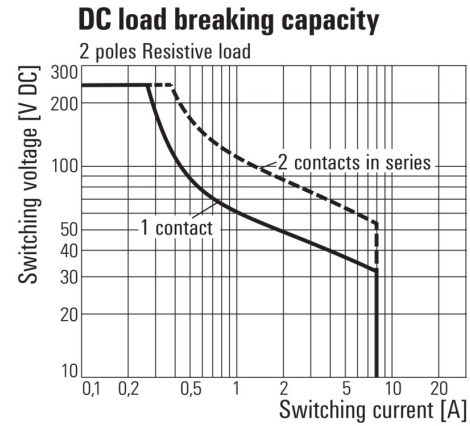
Weidmüller Interface GmbH & Co. KG
Klingenbergstraße 16
D-32758 Detmold
Germany
Fon: +49 5231 14-0
Fax: +49 5231 14-292083
www.weidmueller.com

Rysunki

Schemat połączeń

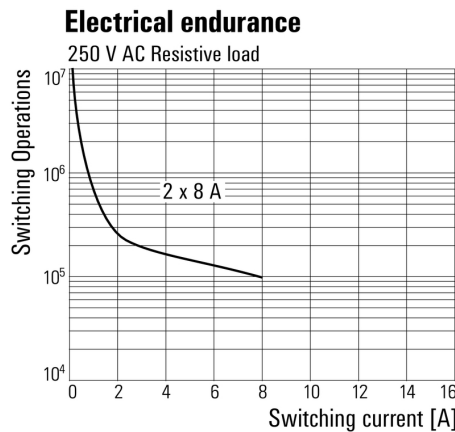


Graph



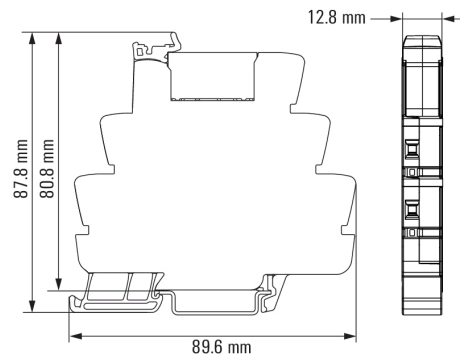
Charakterystyka ograniczenia prądu obciążenia DC
Obciążenie rezystancyjne

Graph



Trwałość elementów
elektrycznych 230 V AC resistive load
230 V AC obciążenie rezystancyjne

Dimensional drawing



TERMSERIES TRS 24VUC 2CO

Weidmüller Interface GmbH & Co. KG
 Klingenbergstraße 16
 D-32758 Detmold
 Germany
 Fon: +49 5231 14-0
 Fax: +49 5231 14-292083
 www.weidmueller.com

Rysunki

Miscellaneous



Kody typów