

TERMSERIES
TRZ 12VDC 2CO EMPTY

Weidmüller Interface GmbH & Co. KG
 Klingenbergstraße 16
 D-32758 Detmold
 Germany
 Fon: +49 5231 14-0
 Fax: +49 5231 14-292083
 www.weidmueller.com

Zdjęcie produktu


Podobny do przedstawionego na ilustracji

Akcesoria TERMSERIES obejmują:

- Przekątnik zapasowy
- Podstawka
- Przegrody
- mostki poprzeczne
- Moduły zasilające

Ogólne dane do zamówienia

| | |
|------------|---|
| Typ | TRZ 12VDC 2CO EMPTY |
| Nr zam. | 1124090000 |
| Wykonanie | TERMSERIES, Podstawa przekaźnikowa, Liczba styków: 2 zestyk przełączny, Znamionowe napięcie sterowania: 12 V DC $\pm 20\%$, prąd trwały: 10 A, złącze sprężynowe |
| GTIN (EAN) | 4032248906239 |
| J. op. | 10 Szt. |

**TERMSERIES
TRZ 12VDC 2CO EMPTY**

Weidmüller Interface GmbH & Co. KG
 Klingenbergstraße 16
 D-32758 Detmold
 Germany
 Fon: +49 5231 14-0
 Fax: +49 5231 14-292083
 www.weidmueller.com

Dane techniczne**Wymiary i ciężary**

| | | | |
|------------|---------|------------------|------------|
| Szerokość | 12,8 mm | Szerokość (cale) | 0,504 inch |
| Wysokość | 90,5 mm | Wysokość (cale) | 3,563 inch |
| Głębokość | 87,8 mm | Głębokość (cale) | 3,457 inch |
| Masa netto | 42,7 g | | |

Temperatury

| | | | |
|---------------------------------|----------------|---------------------------------|----------------|
| Temperatura magazynowania, max. | 85 °C | Temperatura magazynowania, min. | -40 °C |
| Temperatura pracy, max. | 60 °C | Temperatura pracy, min. | -40 °C |
| Temperatura pracy | -40 °C...60 °C | Temperatura magazynowania | -40 °C...85 °C |

Zgodność produktu z wymogami środowiska naturalnego

REACH SVHC Lead 7439-92-1

dane znamionowe UL

| | | | |
|------------------------------|--|---|--------|
| Nr certyfikatu (cURus) | E223759 | Temperatura otoczenia (eksploatacyjna), maks. | 60 °C |
| Przekrój przyłącza AWG, min. | AWG 26 | Przekrój przyłącza AWG, maks. | AWG 14 |
| rodzaj przewodu | sztwywny przewód miedziany, elastyczny przewód miedziany | Stopień zanieczyszczenia środowiska | 2 |

Wejście

| | | | |
|---|---|---|-------------------|
| Znamionowe napięcie sterujące | 12 V DC \pm 20 % | Wskazanie statusu | Zielona dioda LED |
| układ ochronny | Dioda zwrotna, Zabezpieczenie przez pomieszaniem biegunów | Napięcie cewki przekaźnika instalowanego jako zamiennik różni się od znamionowego napięcia sterowania | Nie |
| Napięcie cewki przekaźnika instalowanego jako zamiennik | 12 V DC | | |

Wyjście

| | | | |
|---------------------------------|----------|-------------|------|
| znamionowe napięcie załączające | 250 V AC | prąd trwały | 10 A |
|---------------------------------|----------|-------------|------|

Dane zestyku

Typ zestyku 2 zestyk przełączny

Dane ogólne

| | | | |
|-------------------------|-------|--------|--------|
| Szyna | TS 35 | Barwny | czarny |
| Klasa palności wg UL 94 | V-0 | | |

Koordinacja izolacji

| | | | |
|---|--------------------------------|---|------------------------------|
| Napięcie znamionowe | 300 V | Kategoria przepięciowa | III |
| Stopień zanieczyszczenia | 2 | Stopień ochrony | IP20 |
| Wytrzymałość dielektryczna, wejście/ wyjście | 1,2 kV _{efekt.} / 5 s | Odstęp wejście – wyjście po izolacji oraz izolacyjny powietrzny | \geq 5,5 mm |
| Wytrzymałość dielektryczna sąsiadujących styków | 2,5 kV _{eff} | wytrzymałość napięciowa względem szyny nośnej | 4 kV _{eff} / 1 Min. |
| udarowe napięcie wytrzymywane | 6 kV (1,2/50 μ s) | | |

Data sporządzenia 9 lipca 2019 13:26:17 CEST

**TERMSERIES
TRZ 12VDC 2CO EMPTY**

Weidmüller Interface GmbH & Co. KG
 Klingenbergstraße 16
 D-32758 Detmold
 Germany
 Fon: +49 5231 14-0
 Fax: +49 5231 14-292083
 www.weidmueller.com

Dane techniczne**Dalsze szczegóły aprobat / norm**

| | | | |
|-------|--------------|------------------------|---------|
| Normy | DIN EN 50178 | Nr certyfikatu (cURus) | E223759 |
|-------|--------------|------------------------|---------|

Dane przyłączeniowe

| | | | |
|---|---------------------|--|----------------------|
| Metoda wykonywania złącza | złącze sprężynowe | Długość usunięcia izolacji przyłącza pomiarowego | 8 mm |
| Zakres zacisków przyłącza pomiarowego | 1,5 mm ² | Zakres zaciskania, min. | 0,14 mm ² |
| Zakres zaciskania, maks. | 2,5 mm ² | przekrój przyłącza przewodu AWG, min. | AWG 26 |
| przekrój przyłączeniowy przewodu AWG, maks. | AWG 14 | Przekrój przyłącza przewodu, jednodrutowy, min. | 0,14 mm ² |
| Przekrój przyłącza przewodu, jednodrutowy, max. | 2,5 mm ² | Przekrój przyłącza przewodu, z cienkiego drutu, min. | 0,14 mm ² |
| Przekrój przyłącza przewodu, z cienkiego drutu, maks. | 2,5 mm ² | Przekrój przyłącza przewodu, z cienkiego drutu, min. (AWG) | AWG 26 |
| Przekrój przyłącza przewodu, z cienkiego drutu, maks. (AWG) | AWG 14 | Przekrój przyłącza przewodu, cienki przewód wielodrutowy z tulejkami kablowymi DIN 46228/4, min. | 0,14 mm ² |
| Przekrój przyłącza przewodu, cienki przewód wielodrutowy z tulejkami kablowymi DIN 46228/4, maks. | 1,5 mm ² | przekrój przyłącza przewodu, cienkodrutowy, AEH (DIN 46228-1), min. | 0,14 mm ² |
| przekrój przyłącza przewodu, cienkodrutowy, AEH (DIN 46228-1), maks. | 1,5 mm ² | bliźniacza tulejka kablowa, min. | 0,5 mm ² |
| bliźniacza tulejka kablowa, maks. | 1 mm ² | Wielkość ostrza | 0,6 x 3,5 mm |
| Raster w mm (P) | 5 mm | sprawdzian trzpieniowy wg 60 947-1 | A1, B1 |

Klasyfikacje

| | | | |
|------------|-------------|------------|-------------|
| ETIM 5.0 | EC001456 | ETIM 6.0 | EC001456 |
| eClass 6.2 | 27-37-16-01 | eClass 7.1 | 27-37-16-03 |
| eClass 8.1 | 27-37-16-03 | eClass 9.0 | 27-37-16-03 |
| eClass 9.1 | 27-37-16-03 | | |

certyfikaty

Dopuszczenia



ROHS Zgodny

Pobieranie

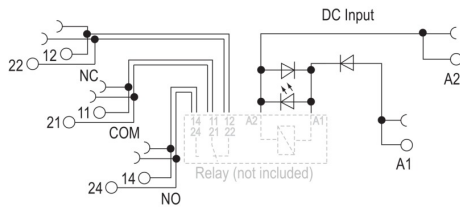
| | |
|--|--|
| Broszura/Katalog | CAT 4.2 ELECTR 18/19 EN |
| Dane projektowe | EPLAN, WSCAD |
| Dane projektowe | STEP |
| Dokumentacja użytkownika | Operating Instructions |
| Dopuszczenie/Certyfikat/Deklaracja zgodności | DE_PA5600_160414_006.pdf |

TERMSERIES TRZ 12VDC 2CO EMPTY

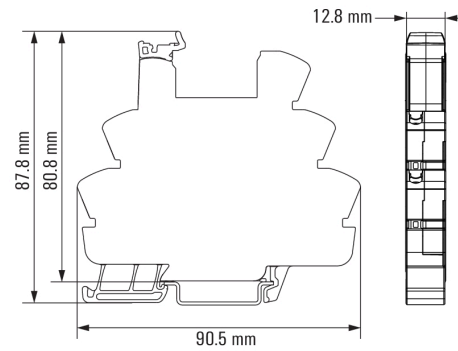
Weidmüller Interface GmbH & Co. KG
Klingenbergstraße 16
D-32758 Detmold
Germany
Fon: +49 5231 14-0
Fax: +49 5231 14-292083
www.weidmueller.com

Rysunki

Schemat połączeń



Dimensional drawing



TERMSERIES TRZ 12VDC 2CO EMPTY

Weidmüller Interface GmbH & Co. KG
 Klingenbergstraße 16
 D-32758 Detmold
 Germany
 Fon: +49 5231 14-0
 Fax: +49 5231 14-292083
 www.weidmueller.com

Rysunki

Miscellaneous



Kody typów