

INSTRUKCJA OBSŁUGI



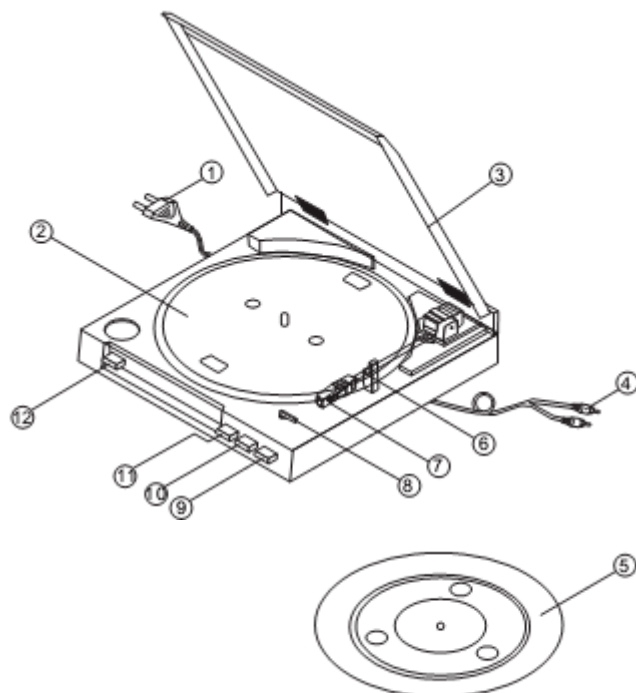
# Gramofon USB Dual DT-210

Nr produktu 311351



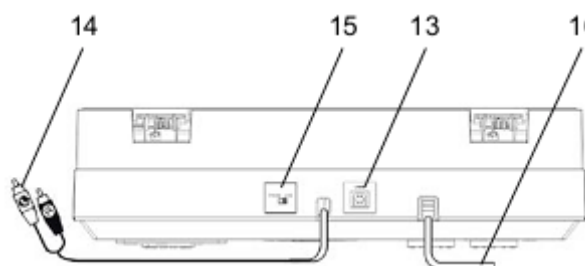
## Opis gramofonu

### Przód urządzenia



- 1 Kabel sieciowy
- 2 Talerz gramofonu
- 3 Pokrywa
- 4 Kabel audio cinch (z białym i czerwonym wtykiem)
- 5 Gumowa mata
- 6 Ramię
- 7 Igła z systemem
- 8 Przełącznik rozmiaru płyty (SIZE 30/17)
- 9 Przycisk do podnoszenia ramienia (UP/DOWN)
- 10 Przycisk stop (STOP)
- 11 Przycisk start (START)
- 12 Przycisk liczby obrotów (SPEED 33/45)

### Tył urządzenia



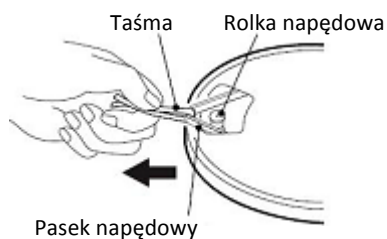
- 13 Złącze USB
- 14 Kabel audio cinch (z białym i czerwonym wtykiem)
- 15 Przełącznik PHONO/LINE
- 16 Kabel sieciowy

## Jak przygotować gramofon do obsługi

### Pasek i talerz

Pasek napędowy w opakowaniu znajduje się na napędzie talerza 2. Pasek posiada taśmę, za pomocą której naciąga się go na oś napędową mechanizmu.

Nałóż talerz na oś. Obróć talerz w taki sposób, aby luka znajdowała się nad mechanizmem napędowym. Odciągnij pasek za pomocą ww. taśmy z napędu i umieść go pośrodku rolki napędowej mechanizmu. Usuń taśmę.



## Pokrycie talerza (gumowa mata)

Połóż matę gumową 5 odpowiednią stroną zwróconą do góry na talerzu gramofonu.

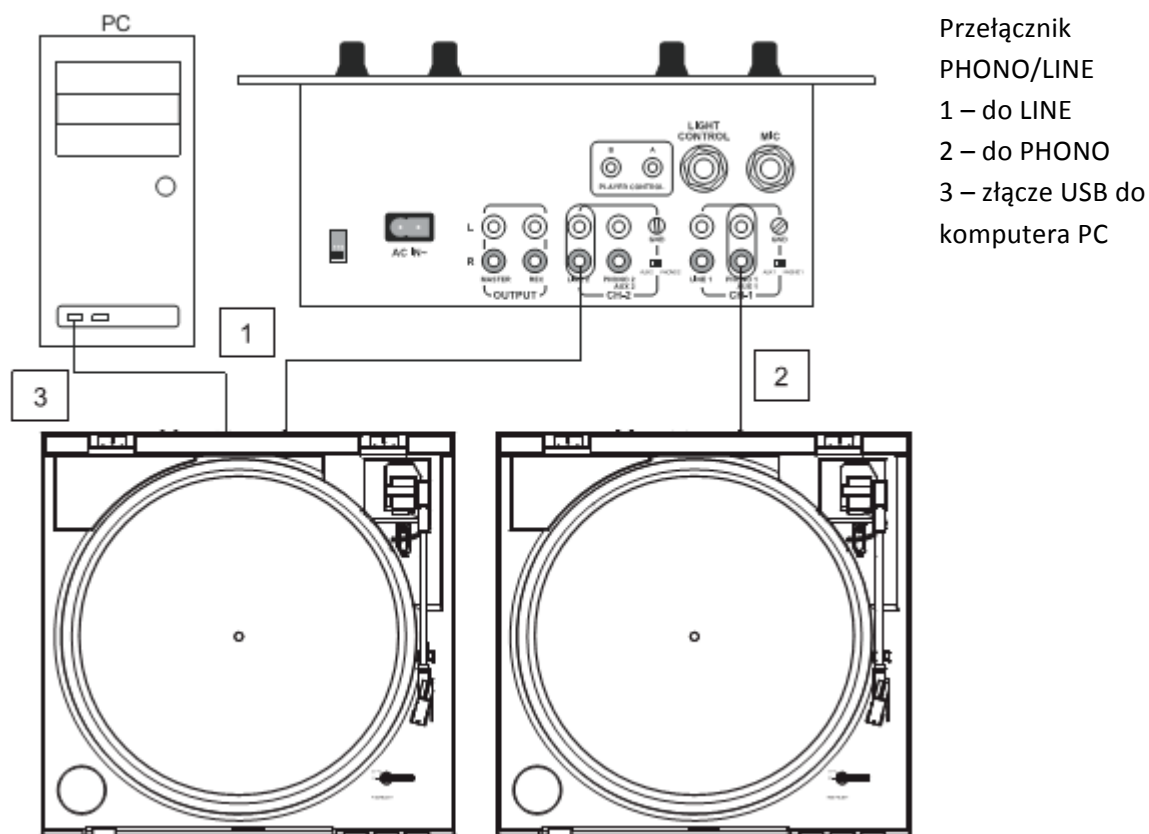
## Krażek centrujący

Krażek centrujący służy np. do singli bez wkładki centrującej. Jeżeli nie używasz krażka centrującego, możesz położyć go w przeznaczonym na to miejscu.

## Ramię

Na czas transportu ramię 6 jest zabezpieczone taśmą. Przed pierwszym użyciem zdejmij taśmę. W razie późniejszego transportu ponownie przymocuj ramię taśmą, aby uniknąć uszkodzeń w wyniku wstrząsów.

## Podłączanie gramofonu



## Podłączanie do wzmacniacza

→ Podłącz kabel audio cinch 14 do gniazda LINE/AUX lub PHONO we wzmacniaczu.

### Informacja:

Zwróć uwagę na prawidłowe podłączenie lewego i prawego kanału (czerwony = prawy kanał, biały = lewy kanał).

## Podłączanie do komputera

→ Podłącz złącze USB 16 do wolnego portu USB w komputerze. Zwróć uwagę na informacje w punkcie „Przed wykonaniem połączenia USB”.

## Podłączenie do sieci

→ Podłącz wtyk sieciowy do gniazda.

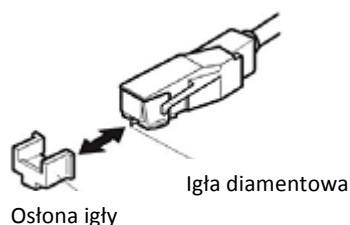
## Jak ustawić przełącznik PHONO/LINE

→ Jeżeli gramofon jest podłączony do gniazda PHONO, ustaw przełącznik PHONO/LINE 15 w pozycji PHONO.

→ Jeżeli gramofon jest podłączony do gniazda LINE, ustaw przełącznik PHONO/LINE 15 w pozycji LINE.

## Zdejmowanie/zakładanie osłony igły

→ Przed odtworzeniem płyty musisz zdjąć osłonę igły z głowicy. Pociągnij osłonę w przód.



→ Zaleca się, aby po zakończeniu odtwarzania ponownie założyć osłonę w celu zabezpieczenia igły.

## Odtwarzanie płyty gramofonowej

### Automatyczne rozpoczęcie

→ Połóż płytę. W przypadku singla nałóż krążek centrujący. Za pomocą przełącznika 8 ustaw odpowiedni rozmiar płyty: 30 lub 17 cm. Zamknij pokrywę. Za pomocą przycisku SPEED 12 ustaw szybkość obrotów płyty: 33 lub 45 obr./min. Pamiętaj, aby przycisk LIFT 9 znajdował się w pozycji DOWN.

→ Naciśnij przycisk START 11. Talerz zacznie się obracać z ustawioną szybkością. Ramię automatycznie ustawi się na płycie. Rozpocznie się odtwarzanie.

### Ręczne rozpoczęcie

→ Połóż płytę. Za pomocą przełącznika 8 ustaw odpowiedni rozmiar płyty: 30 lub 17 cm. Za pomocą przycisku SPEED 12 ustaw szybkość obrotów płyty: 33 lub 45 obr./min.

Pamiętaj, aby przycisk LIFT 9 znajdował się w pozycji UP.

→ Naciśnij przycisk START 11. Talerz zacznie się obracać z ustawioną szybkością. Ramię automatycznie ustawi się na płycie. Rozpocznie się odtwarzanie.

→ Zdejmij ramię z podpórki i skieruj nad rowek wejściowy płyty. Talerz zacznie się obracać z ustawioną szybkością. Ponowne naciśnięcie przycisku LIFT (DOWN) 9 spowoduje opuszczenie ramienia.

→ Za pomocą przycisku LIFT 9 możesz unieść ramię w dowolnym miejscu – również, aby na krótko przerwać odtwarzanie (przełącznik ramienia w pozycji UP). Talerz obraca się nadal.

## Przycisk stop

Na końcu płyty ramię automatycznie powróci na podpórkę, a urządzenie się wyłączy.

### Informacja:

Możesz także wyłączyć gramofon, naciskając przycisk STOP 10 lub ustawiając przycisk LIFT 9 w pozycji UP, a ramię automatycznie powróci na podpórkę.

## Przed wykonaniem połączenia USB

### Wymagania systemowe

Przed połączeniem sprawdź, czy Twój system komputerowy spełnia poniższe wymagania:

- Intel Pentium lub AMD Athlon, 1 GHz lub wyższy
- (lub podobny komputer MAC)
- Złącze USB 1.1 lub USB 2.0 (zalecane 2.0)
- System operacyjny Windows 2000/XP lub nowszy albo MAC OSX lub nowszy
- Kompatybilna karta dźwiękowa
- Pamięć operacyjna > 512 MB
- Nagrywarka CD lub DVD do tworzenia audio CD
- Głośniki, mysz
- 10 MB wolnej pamięci na dysku twardym do instalacji oprogramowania
- Dodatkowo wolna pamięć na dysku na digitalizację muzyki

### Informacja:

- **Przed podłączeniem i uruchomieniem urządzenia** zainstaluj na komputerze PC lub MAC dołączone oprogramowanie Audacity®.
- Audacity® to oprogramowanie typu freeware. Sprawdź na stronie internetowej, czy dostępna jest aktualizacja. Na stronie <http://audacity.sourceforge.net> dostępna jest najnowsza wersja i aktualizacje.

## Jak digitalizować muzykę

### Instalacja oprogramowania

Włącz komputer, włóż CD i zainstaluj program Audacity.

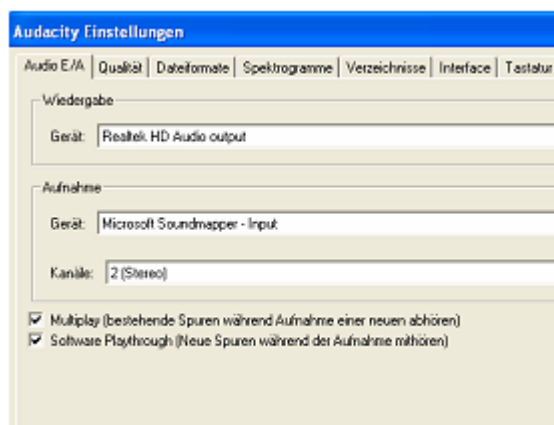
Sprawdź na stronie internetowej (<http://audacity.sourceforge.net>), czy dostępna jest ewentualna aktualizacja, i ją zainstaluj.

## Podłączanie gramofonu

Podłącz złącze USB 15 gramofonu do wolnego portu USB w komputerze. Użyj dołączonego kabla USB.

## Uruchamianie oprogramowania

1. Uruchom program Audacity.
2. Wybierz w menu [Bearbeiten] (edycja) i [Einstellungen] (ustawienia).  
Pojawią się ustawienia programu.



3. Kliknij zakładkę [Audio E/A]:
4. Jako urządzenie do odtwarzania (Wiedergabe) wybierz wewnętrzną kartę dźwiękową.
5. Jako urządzenie do nagrywania (Aufnahme) wybierz **USB Audio CODEC** lub „Microsoft Soundmapper Input”.
6. Wybierz kanały [Kanäle] **2 Stereo**.
7. Kliknij na [Multiplay], aby zaznaczyć pole.
8. Kliknij na [Software Playthrough], aby zaznaczyć pole.
9. Kliknij OK.

## Zapisywanie muzyki

1. Połóż płytę gramofonową. Rozpocznij odtwarzanie.
2. Kliknij czerwony przycisk nagrywania w programie.
3. Kliknij niebieski przycisk PAUSE, aby chwilowo przerwać nagrywanie.
4. Aby zakończyć nagrywanie, kliknij żółty przycisk STOP.
5. Kliknij zielony przycisk PLAY, aby odtworzyć zakończone nagranie.
6. Kliknij Datei (plik) i wybierz „Exportieren als WAV...” (eksportuj jako WAV...), aby zapisać nagranie na komputerze PC.
7. Aby eksportować nagranie w formie pliku MP3, musisz wcześniej zainstalować Lame Encoder. Więcej informacji znajdziesz na płycie z oprogramowaniem.

### Informacja:

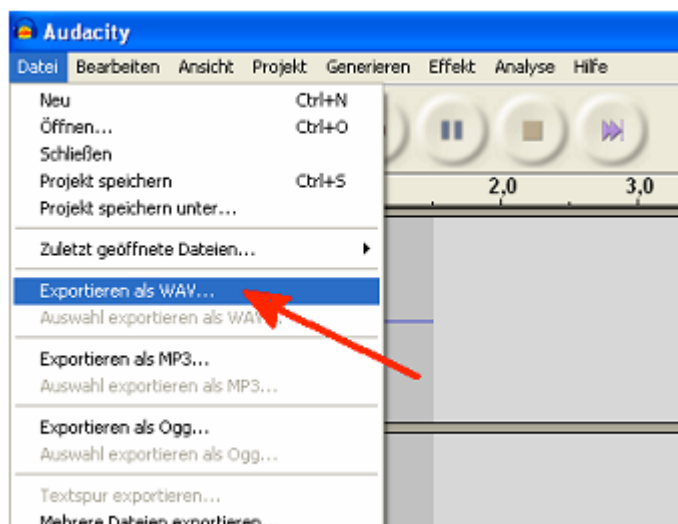
Na płycie z oprogramowaniem znajduje się także szczegółowa instrukcja obsługi programu Audacity.

## Jak czyścić gramofon



### Porażenie prądem elektrycznym

Aby uniknąć ryzyka porażenia prądem, nigdy nie czyść urządzenia moką ściereczką ani pod bieżącą wodą.



## UWAGA!

Nie stosuj gąbek z drapakiem, proszku do szorowania ani rozpuszczalników, jak alkohol czy benzyna.

→ Obudowę czyść miękką ściereczką nasączoną wodą.

## Czyszczenie igły i płyty

Przed odtwarzaniem zawsze sprawdź czystość igły i płyty, aby uniknąć przedwczesnego zużycia.

→ Przesuń pędzlem czyszczącym od tyłu do przodu igły.

→ W celu oczyszczenia płyty przetrzyj ją lekko ukośnie ściereczką.

## Wymiana igły

Ze względu na proces odtwarzania igła ulega naturalnemu zużyciu. W związku z tym zalecamy regularną kontrolę, która w przypadku igieł diamentowych powinna odbywać się po min. 500 godzinach odtwarzania.

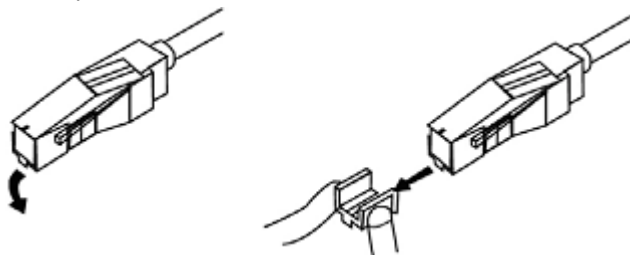
### Informacja:

Zużyte lub uszkodzone (ułamane) igły niszczą płyty gramofonowe.

Jeżeli to możliwe, w razie konieczności wymiany używaj oryginalnych igieł.

→ Wyjmij igłę ukośnie w dół.

→ Włóż nową igłę w odwrotnym kierunku.



## Jak rozwiązywać problemy

Jeżeli urządzenie nie działa jak należy, sprawdź możliwości opisane w tabeli.

Jeżeli nie możesz naprawić błędu nawet po wykonaniu opisanych czynności, skontaktuj się z producentem.

## Problemy z urządzeniem

Symptom	Możliwa przyczyna/rozwiązanie
Ramię przeskakuje rowki, ślizga się po płycie lub się nie porusza.	Gramofon nie stoi poziomo. Ustaw gramofon na poziomej powierzchni. Płyta jest zanieczyszczona lub zarysowana. Wyczyść płytę specjalną ściereczką lub użyj innej płyty.
Słaba jakość dźwięku, silne zakłócenia, przeskakujący dźwięk itp.	Igła jest zanieczyszczona lub zużyta. Wyczyść igłę pędzlem lub wymień ją. Płyta jest zanieczyszczona lub zakurzona. Wyczyść płytę ściereczką do płyt.
Szybkość się nie zgadza.	Ustaw szybkość zgodnie z informacją na płycie (33 obr./min lub 45 obr./min).

Dźwięk jest rozciągnięty.	Pasek napędowy jest zbyt luźny i musi zostać wymieniony.
Dźwięk jest zbyt cichy lub głośny i zniekształcony.	Gramofon nie jest podłączony do właściwego wejścia (zob. informacje o podłączaniu).
Nagrywanie przy pomocy oprogramowania Audacity jest niemożliwe.	Przeprowadź przywracanie ustawień systemowych PC („Programy”, „Akcesoria”, „Narzędzia systemowe”).

<http://www.conrad.pl>