

**TERMSERIES**  
**TXS SUPPLY**
**Weidmüller Interface GmbH & Co. KG**

Klingenbergstraße 16

D-32758 Detmold

Germany

Fon: +49 5231 14-0

Fax: +49 5231 14-292083

www.weidmueller.com

**Zdjęcie produktu**


Akcesoria TERMSERIES obejmują:

- Przekaznik zapasowy
- Podstawka
- Przegrody
- mostki poprzeczne
- Moduły zasilające

**Ogólne dane do zamówienia**

|            |   |
|------------|---|
| Typ        | TXS SUPPLY  |
| Nr zam.    | <a href="#">1240780000</a>  |
| Wykonanie  | TERMSERIES, moduł zasilający, Liczba styków: 5, prąd trwały: 10 A, złącze śrubowe |
| GTIN (EAN) | 4050118028140   |
| J. op.     | 10 Szt.   |

**TERMSERIES  
TXS SUPPLY**

**Weidmüller Interface GmbH & Co. KG**  
 Klingenbergstraße 16  
 D-32758 Detmold  
 Germany  
 Fon: +49 5231 14-0  
 Fax: +49 5231 14-292083  
 www.weidmueller.com

**Dane techniczne****Wymiary i ciężary**

|            |         |                  |            |
|------------|---------|------------------|------------|
| Szerokość  | 6,4 mm  | Szerokość (cale) | 0,252 inch |
| Wysokość   | 89,6 mm | Wysokość (cale)  | 3,528 inch |
| Głębokość  | 81,5 mm | Głębokość (cale) | 3,209 inch |
| Masa netto | 24 g    |                  |            |

**Temperatury**

|                                 |  |                                 |                |
|---------------------------------|--|---------------------------------|----------------|
| Temperatura magazynowania, max. | 85 °C  | Temperatura magazynowania, min. | -40 °C         |
| Temperatura pracy, max.         | 60 °C  | Temperatura pracy, min.         | -40 °C         |
| Wilgotność                      | 5-95% wilgotności<br>wzgl., T <sub>u</sub> = 40 °C, bez<br>kondensacji | Temperatura pracy               | -40 °C...60 °C |
| Temperatura magazynowania       | -40 °C...85 °C   |                                 |                |

**Zgodność produktu z wymogami środowiska naturalnego**

|            |                |
|------------|----------------|
| REACH SVHC | Lead 7439-92-1 |
|------------|----------------|

**Strona obciążenia**

|             |      |
|-------------|------|
| prąd trwały | 10 A |
|-------------|------|

**Dane zestyku**

|             |   |
|-------------|---|
| Typ zestyku | 5 |
|-------------|---|

**Dane ogólne**

|                         |       |        |        |
|-------------------------|-------|--------|--------|
| Szyna                   | TS 35 | Barwny | czarny |
| Klasa palności wg UL 94 | V-0   |        |        |

**Koordynacja izolacji**

|                        |       |                               |                  |
|------------------------|-------|-------------------------------|------------------|
| Napięcie znamionowe    | 300 V | Stopień zanieczyszczenia      | 2                |
| Kategoria przepięciowa | III   | udarowe napięcie wytrzymywane | 6 kV (1,2/50 μs) |
| Stopień ochrony        | IP20  |                               |                  |

**TERMSERIES  
TXS SUPPLY**

**Weidmüller Interface GmbH & Co. KG**  
 Klingenbergstraße 16  
 D-32758 Detmold  
 Germany  
 Fon: +49 5231 14-0  
 Fax: +49 5231 14-292083  
 www.weidmueller.com

**Dane techniczne****Dane przyłączeniowe**

| Metoda wykonywania złącz   |                      | Długość usunięcia izolacji przyłącza pomiarowego  |                     |
|--|----------------------|---|---------------------|
|  | złącze śrubowe       |   | 8 mm                |
| Moment obrotowy dociągający, maks.   | 0,4 Nm               | Zakres zacisków przyłącza pomiarowego   | 1,5 mm <sup>2</sup> |
| Zakres zaciskania, min.  | 0,14 mm <sup>2</sup> | Zakres zaciskania, maks.  | 2,5 mm <sup>2</sup> |
| przekrój przyłącza przewodu AWG, min.  | AWG 26               | przekrój przyłączeniowy przewodu AWG, maks.   | AWG 14              |
| Przekrój przyłącza przewodu, jednodrutowy, min.  | 0,14 mm <sup>2</sup> | Przekrój przyłącza przewodu, jednodrutowy, max.   | 2,5 mm <sup>2</sup> |
| Przekrój przyłącza przewodu, z cienkiego drutu, min.   | 0,14 mm <sup>2</sup> | Przekrój przyłącza przewodu, z cienkiego drutu, maks.   | 2,5 mm <sup>2</sup> |
| Przekrój przyłącza przewodu, z cienkiego drutu, min. (AWG)                                       | AWG 26               | Przekrój przyłącza przewodu, z cienkiego drutu, maks. (AWG)                                       | AWG 14              |
| Przekrój przyłącza przewodu, cienki przewód wielodrutowy z tulejkami kablowymi DIN 46228/4, min. | 0,25 mm <sup>2</sup> | Przekrój przyłącza przewodu, cienki przewód wielodrutowy z tulejkami kablowymi DIN 46228/4, maks. | 2,5 mm <sup>2</sup> |
| przekrój przyłącza przewodu, cienkodrutowy, AEH (DIN 46228-1), min.                              | 0,25 mm <sup>2</sup> | przekrój przyłącza przewodu, cienkodrutowy, AEH (DIN 46228-1), maks.                              | 2,5 mm <sup>2</sup> |
| Przekrój przyłącza przewodu, drobny drut, 2 zaciskane przewody, min.                             | 0,5 mm <sup>2</sup>  | Przekrój przyłącza przewodu, drobny drut, 2 zaciskane przewody, max.                              | 1 mm <sup>2</sup>   |
| bliźniacza tulejka kablowa, min.   | 0,5 mm <sup>2</sup>  | bliźniacza tulejka kablowa, maks.   | 1 mm <sup>2</sup>   |
| Wielkość ostrza  | Gr. PH0              | sprawdzian trzpieniowy wg 60 947-1  | A1, B1              |

**Klasyfikacje**

|            |             |            |             |
|------------|-------------|------------|-------------|
| ETIM 5.0   | EC001456    | ETIM 6.0   | EC002586    |
| eClass 6.2 | 27-37-16-90 | eClass 7.1 | 27-37-92-08 |
| eClass 8.1 | 27-37-92-08 | eClass 9.1 | 27-37-16-92 |

**certyfikaty**

Dopuszczenia



ROHS                      Zgodny

**Pobieranie**

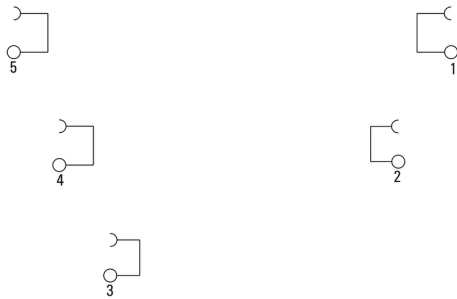
|  |  |
|--|--|
| Broszura/Katalog                             | <a href="#">CAT 4.2 ELECTR 18/19 EN</a>  |
| Dane projektowe                              | <a href="#">EPLAN, WSCAD</a>             |
| Dane projektowe                              | <a href="#">STEP</a>                     |
| Dokumentacja użytkownika                     | <a href="#">Operating Instructions</a>   |
| Dopuszczenie/Certyfikat/Deklaracja zgodności | <a href="#">DE_PA5600_160229_001.pdf</a> |

**TERMSERIES  
TXS SUPPLY**

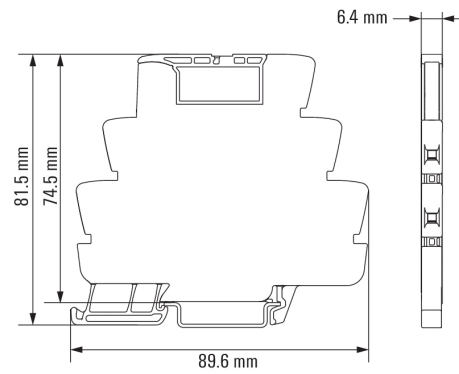
**Weidmüller Interface GmbH & Co. KG**  
Klingenbergstraße 16  
D-32758 Detmold  
Germany  
Fon: +49 5231 14-0  
Fax: +49 5231 14-292083  
www.weidmueller.com

**Rysunki**

**Schemat połączeń**



**Dimensional drawing**

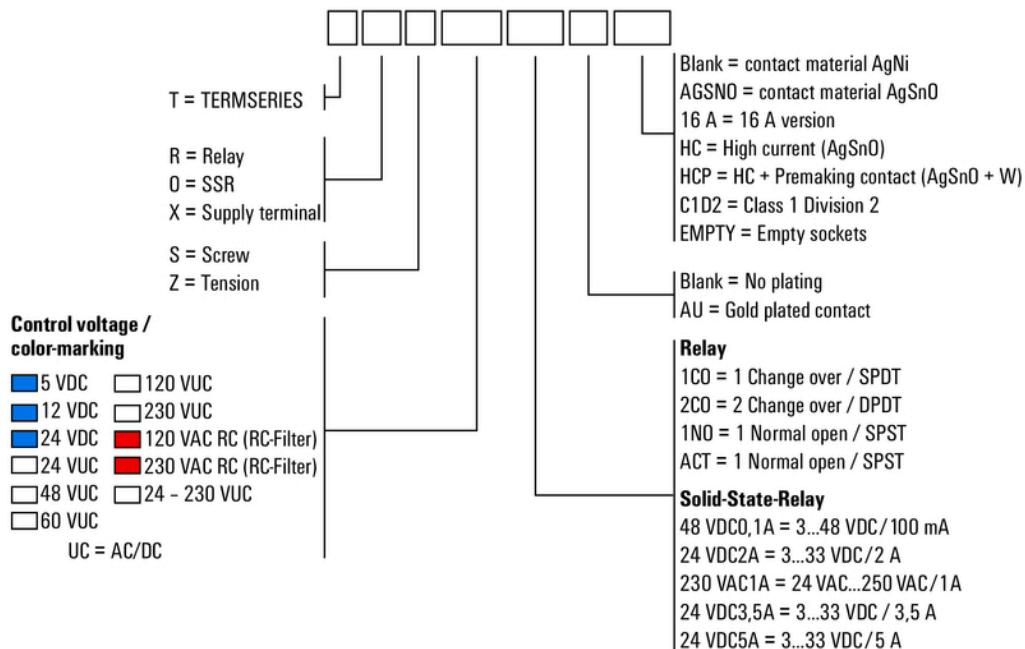


## TERMSERIES TXS SUPPLY

**Weidmüller Interface GmbH & Co. KG**  
 Klingenbergstraße 16  
 D-32758 Detmold  
 Germany  
 Fon: +49 5231 14-0  
 Fax: +49 5231 14-292083  
 www.weidmuller.com

## Rysunki

### Miscellaneous



### Kody typów