

TERMSERIES TW TXS/TXZ R3.2

Weidmüller Interface GmbH & Co. KG
Klingenbergstraße 16
D-32758 Detmold
Germany
Fon: +49 5231 14-0
Fax: +49 5231 14-292083
www.weidmueller.com

Zdjęcie produktu



Akcesoria TERMSERIES obejmują:

- Przekąźnik zapasowy
- Podstawka
- Przegrody
- mostki poprzeczne
- Moduły zasilające

Ogólne dane do zamówienia

| | |
|------------|--------------------------------|
| Typ | TW TXS/TXZ R3.2 |
| Nr zam. | 1240800000 |
| Wykonanie | TERMSERIES, Płytki separacyjna |
| GTIN (EAN) | 4050118028188 |
| J. op. | 10 Szt. |

**TERMSERIES
TW TXS/TXZ R3.2**

Weidmüller Interface GmbH & Co. KG
 Klingenbergstraße 16
 D-32758 Detmold
 Germany
 Fon: +49 5231 14-0
 Fax: +49 5231 14-292083
 www.weidmueller.com

Dane techniczne**Wymiary i ciężary**

| | | | |
|------------|---------|------------------|------------|
| Szerokość | 3,2 mm | Szerokość (cale) | 0,126 inch |
| Wysokość | 98,8 mm | Wysokość (cale) | 3,89 inch |
| Głębokość | 83,3 mm | Głębokość (cale) | 3,28 inch |
| Masa netto | 10,9 g | | |

Temperatury

| | |
|-------------------|---------------------------|
| Temperatura pracy | Temperatura magazynowania |
|-------------------|---------------------------|

Zgodność produktu z wymogami środowiska naturalnego

| | |
|------------|----------------|
| REACH SVHC | Lead 7439-92-1 |
|------------|----------------|

Dane ogólne

| | | | |
|-------------------------|-------|--------|----------|
| Szyna | TS 35 | Barwny | czerwony |
| Klasa palności wg UL 94 | V-0 | | |

Klasyfikacje

| | | | |
|------------|-------------|------------|-------------|
| ETIM 4.0 | EC000886 | ETIM 5.0 | EC000886 |
| ETIM 6.0 | EC002586 | eClass 6.2 | 27-37-16-90 |
| eClass 7.1 | 27-37-92-08 | eClass 8.1 | 27-37-92-08 |
| eClass 9.1 | 27-37-16-92 | | |

certyfikaty

Dopuszczenia



| | |
|------|--------|
| ROHS | Zgodny |
|------|--------|

Pobieranie

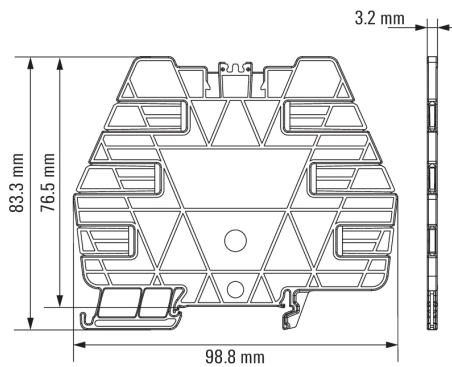
| | |
|--------------------------|---|
| Broszura/Katalog | CAT 4.2 ELECTR 18/19 EN |
| Dane projektowe | EPLAN, WSCAD |
| Dane projektowe | STEP |
| Dokumentacja użytkownika | Operating Instructions |

TERMSERIES TW TXS/TXZ R3.2

Weidmüller Interface GmbH & Co. KG
Klingenbergstraße 16
D-32758 Detmold
Germany
Fon: +49 5231 14-0
Fax: +49 5231 14-292083
www.weidmueller.com

Rysunki

Dimensional drawing

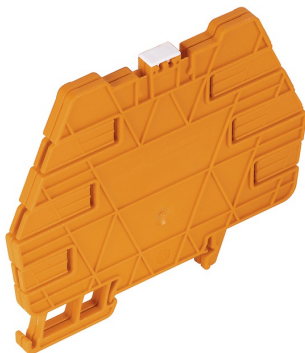


Przykład zastosowania



If two partition walls are used, markers can be attached

Przykład zastosowania



If two partition walls are used, markers can be attached