

**RS 80
AP 86 OR****Weidmüller Interface GmbH & Co. KG**

Klingenbergstraße 16

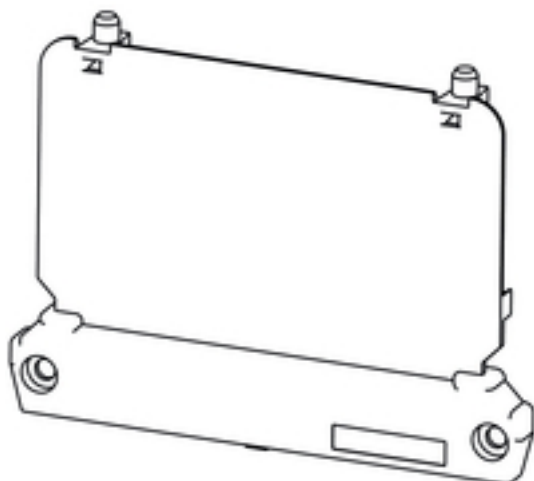
D-32758 Detmold

Germany

Fon: +49 5231 14-0

Fax: +49 5231 14-292083

www.weidmueller.com

**Elastyczna - elastyczniejsza - forma profilowa.**

Obudowa montażowa w formie profilowej - elastyczna systemowa konstrukcja zespołowa z kolorowych i transparentnych profili z tworzywa sztucznego i modułów nośnych.

Perfekcyjna mieszanka z dowolnie ustawianych rastrów standardowych i z dokładnością do milimetra przycinanego materiału stwarza optymalną równowagę między elastycznością i ekonomicznością:

- Profile zatrzaskowe o standardowych szerokościach od 5 mm - 45 mm umożliwiają montaż wszystkich popularnych formatów kart obwodów drukowanych.
 - Zmienne wysokości konstrukcyjne zapewniają maksymalną gęstość upakowania również w przypadku dużych elementów elektronicznych.
 - Różne warianty montażowe powodują, że bezpośredni montaż obudowy jest równie prosty, jak zatrzaskiwanie na szynie nośnej
 - Stabilne kołpaki pokrywowe bezpiecznie chronią podzespoły przed oddziaływaniem z zewnątrz
- Wzór na sukces: zmienny profil + modułowe elementy kształtowe = elastyczna koncepcja obudowy o dużej powierzchni użytkowej dla płytki drukowanej. Koncepcja konstrukcji zespołowej jest optymalnie przystosowana do podzespołów o dużym zapotrzebowaniu na miejsce i liczy się przede wszystkim w przypadku niedużych ilości lub zmiennych szerokości konstrukcyjnych.

Ogólne dane do zamówienia

Typ	AP 86 OR
Nr zam.	1410960000
Wykonanie	Płyta zamykająca, RS 80 pomarańczowy, Płyta zamykająca, Szerokość: 12,3 mm
GTIN (EAN)	4008190122096
J. op.	20 Szt.

RS 80
AP 86 OR

Weidmüller Interface GmbH & Co. KG
 Klingenbergstraße 16
 D-32758 Detmold
 Germany
 Fon: +49 5231 14-0
 Fax: +49 5231 14-292083
 www.weidmueller.com

Dane techniczne**Wymiary i ciężary**

Długość	86,4 mm	Długość (cale)	3,402 inch
Szerokość	12,3 mm	Szerokość (cale)	0,484 inch
Wysokość	62,2 mm	Wysokość (cale)	2,449 inch
Masa netto	8,002 g		

parametry systemu

Wykonanie	Płyta zamykająca	Połączenie poprzeczne	Nie
styk do szyny nośnej	Nie	Stopień ochrony	IP20
możliwość zalewania	Nie		

Dane materiałowe

Materiał izolacyjny	PA 66	Barwny	pomarańczowy
Tabela kolorów (podobny)	RAL 2000	CTI	≥ 600
Klasa palności wg UL 94	V-2	Temperatura magazynowania, min.	-25 °C
Temperatura magazynowania, max.	85 °C	wilgotność względna podczas składowania, maks.	80 %
Temperatura pracy, min.	-50 °C	Temperatura pracy, max.	100 °C
Zakres temperatur montaż, min.	-25 °C	Zakres temperatur montaż, max.	100 °C

Klasyfikacje

ETIM 3.0	EC000886	ETIM 5.0	EC000886
ETIM 6.0	EC001031	UNSPSC	30-21-18-27
eClass 5.1	27-14-11-33	eClass 6.2	27-14-11-33
eClass 7.1	27-14-11-33	eClass 8.1	27-14-11-33
eClass 9.0	27-18-27-90	eClass 9.1	27-18-27-90

Uwagi

Wskazówki

Tekst wskazówki Dane techniczne

Profil osłony i płytki końcowe dostępne w trzech wysokościach
Montaż TS bez osłony: TS 32 = 45 mm, TS35x7,5 = 40,5 mm
Montaż TS z niską osłoną: TS 32 = 72 mm, TS 35x7,5 = 67,5 mm
Montaż TS z wysoką osłoną: TS 32 = 91 mm, TS 35x7,5 = 86,5 mm
Montaż bezpośredni, bez osłony / z niską osłoną / z wysoką osłoną 17 / 44 / 63 mm

Wymiary płytki drukowanej:
Grubość: 1,6 (±0,2) mm, szerokość:
Wymiary sekcji RS = długość płytki drukowanej - 4,5 mm
Wymiary sekcji ADP = długość płytki drukowanej - 2 mm

Przykład:
Długość płytki drukowanej 160 mm, sekcja RS = 155,5 mm, sekcja ADP = 158 mm

certyfikaty

Dopuszczenia



ROHS

Zgodny

RS 80
AP 86 OR

Weidmüller Interface GmbH & Co. KG
Klingenbergstraße 16
D-32758 Detmold
Germany
Fon: +49 5231 14-0
Fax: +49 5231 14-292083
www.weidmueller.com

Dane techniczne

Pobieranie

Broszura/Katalog	FL ANALO.SIGN.CONV. EN MB DEVICE MANUF. EN CAT 2 PORTFOLIOGUIDE EN FL MACHINE SAFETY EN FL 72H SAMPLE SER EN PO OMNIMATE EN
Dane projektowe	EPLAN

RS 80 AP 86 OR

Weidmüller Interface GmbH & Co. KG
Klingenbergstraße 16
D-32758 Detmold
Germany
Fon: +49 5231 14-0
Fax: +49 5231 14-292083
www.weidmueller.com

Rysunki

RAIL MOUNTING
FOR BOTH SIDES (RIGHT AND LEFT)

