

**OMNIMATE Power - Powerbus series
BLZ/SL KO OR BX**

Weidmüller Interface GmbH & Co. KG
 Klingenbergstraße 16
 D-32758 Detmold
 Germany
 Fon: +49 5231 14-0
 Fax: +49 5231 14-292083
 www.weidmueller.com

Zdjęcie produktu

Podobny do przedstawionego na ilustracji

Łączy tylko to, co łączyć trzeba: właściwe złącze na właściwym miejscu.

Elementy kodujące i zabezpieczenia przed przekręceniem zapewniają jednoznaczne przyporządkowanie złączy w procesie produkcji i podczas obsługi

Elementy kodujące i chroniące przed przekręceniem są wsuwane przed uzbrojeniem lub w czasie konfekcjonowania kabla. Alternatywa oferowana przez Weidmüller: wystarczy przeprowadzić indywidualną konfigurację w internetowym konfiguratorze wariantów i otrzyma się kodowany element.

Błędne wyposażenie na płycie drukowanej oraz błędne wtykanie złączy staje się już niemożliwe.

Zaletą: nie trzeba szukać błędów podczas produkcji a użytkownikowi nie grożą błędy podczas montażu.

Ogólne dane do zamówienia

Typ	BLZ/SL KO OR BX
Nr zam.	1573010000
Wykonanie	Złącze wtykowe do druku, Akcesoria, Element kodujący, pomarańczowy, Liczba biegunów: 1
GTIN (EAN)	4008190048396
J. op.	100 Szt.
parametry produktu	
opakowanie	skrzynia

**OMNIMATE Power - Powerbus series
BLZ/SL KO OR BX**

Weidmüller Interface GmbH & Co. KG
 Klingenbergstraße 16
 D-32758 Detmold
 Germany
 Fon: +49 5231 14-0
 Fax: +49 5231 14-292083
 www.weidmueller.com

Dane techniczne**Wymiary i ciężary**

Masa netto	0,69 g
------------	--------

Dane materiałowe

Materiał izolacyjny	PBT GF	Barwny	pomarańczowy
Tabela kolorów (podobny)	RAL 2000	Temperatura magazynowania, min.	-25 °C
Temperatura magazynowania, max.	55 °C	wilgotność względna podczas składowania, maks.	80 %
Temperatura pracy, min.	-50 °C	Temperatura pracy, max.	100 °C
Zakres temperatur montaż, min.	-25 °C	Zakres temperatur montaż, max.	100 °C

Dane znamionowe wg IEC

przetestowane zgodnie z normą	IEC 60664-1, IEC 61984
-------------------------------	------------------------

Opakowanie

opakowanie	skrzynia	Długość VPE	39 mm
Szerokość VPE	91 mm	Wysokość VPE	101 mm

Klasyfikacje

ETIM 3.0	EC001284	ETIM 6.0	EC002943
UNSPSC	30-21-18-01	eClass 6.2	27-26-92-01
eClass 7.1	27-44-92-02	eClass 8.1	27-44-92-02
eClass 9.0	27-44-04-92	eClass 9.1	27-44-04-92

Uwagi**Wskazówki**

Zgodność IPC
 Zgodność: produkty są projektowane, wytwarzane oraz dostarczane zgodnie z uznanymi normami międzynarodowymi, właściwości produktów są zgodne z gwarantowanymi w karcie katalogowej lub ich jakość wykonania jest zgodna z wymogami klasy 2 wg IPC-A-610. Na życzenie mogą być ocenione dalsze wymagania dotyczące produktów.

certyfikaty**Dopuszczenia**

ROHS	Zgodny
------	--------

OMNIMATE Power - Powerbus series BLZ/SL KO OR BX

Weidmüller Interface GmbH & Co. KG
Klingenbergstraße 16
D-32758 Detmold
Germany
Fon: +49 5231 14-0
Fax: +49 5231 14-292083
www.weidmueller.com

Dane techniczne

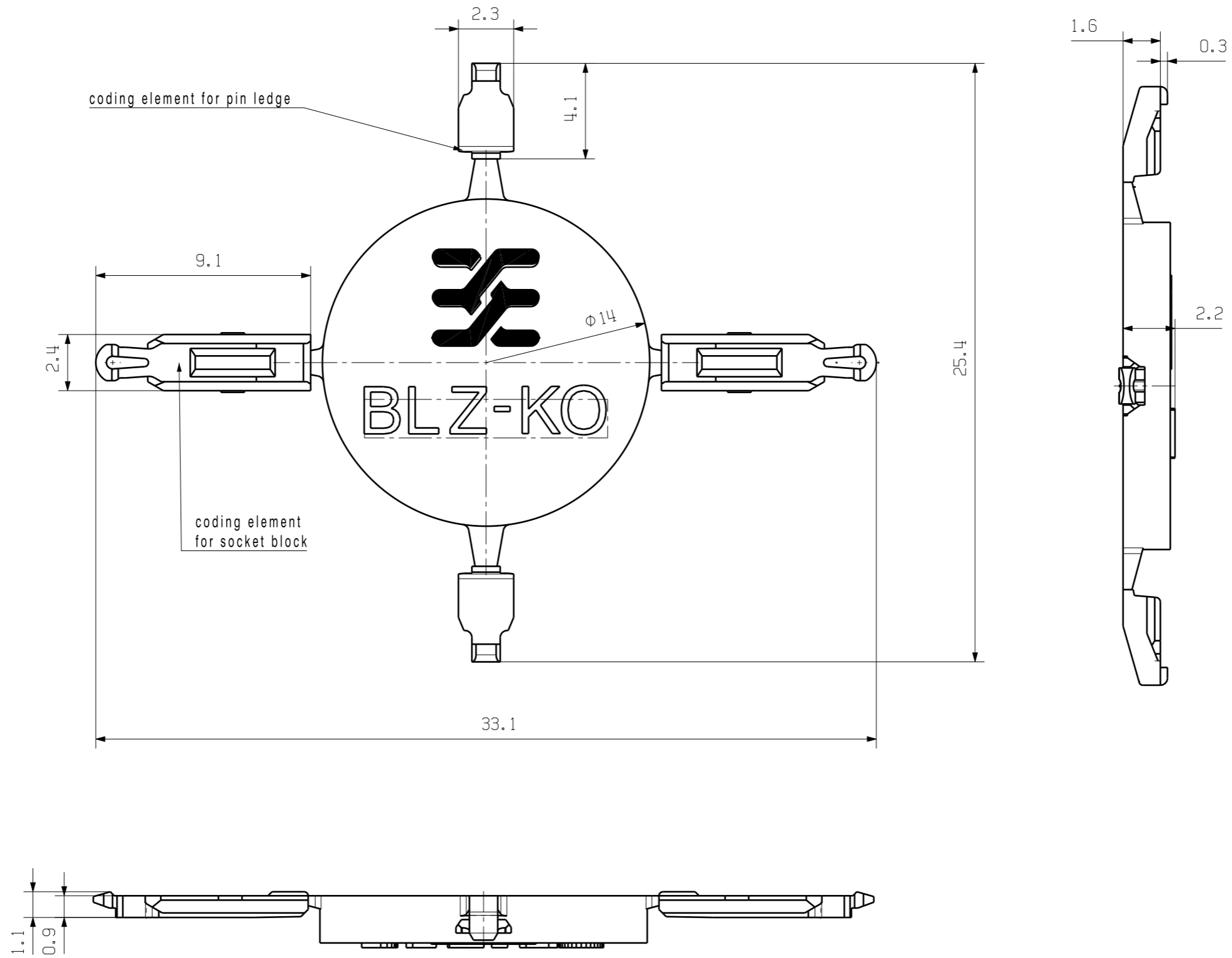
Pobieranie

Broszura/Katalog

[FL DRIVES EN](#)
[MB DEVICE MANUF. EN](#)
[FL DRIVES DE](#)
[CAT 1 TERM 16/17 EN](#)
[CAT 2 PORTFOLIOGUIDE EN](#)
[FL BUILDING SAFETY EN](#)
[FL APPL LED LIGHTING EN](#)
[FLIndustr.CONTROLS EN](#)
[FL MACHINE SAFETY EN](#)
[FL HEATING ELECTR EN](#)
[FL APPL INVERTER EN](#)
[FL_BASE_STATION_EN](#)
[FL ELEVATOR EN](#)
[FL POWER SUPPLY EN](#)
[FL 72H SAMPLE SER EN](#)
[PO OMNIMATE EN](#)

Dopuszczenie/Certyfikat/Deklaracja
zgodności

[Declaration of the Manufacturer](#)



M1:1

The reproduction, distribution and utilization of this document as well as the communication of its contents to others without explicit authorization is prohibited. Offenders will be held liable for the payment of damages. Weidmüller exclusively reserves the right to file for patents, utility models or designs.

© Weidmüller Interface GmbH & Co. KG

1545710000	black	BLZ-KO SW	socket block / pin header black
1573010000	orange	BLZ-KO OR	socket block / pin header orange
order number	colour	title	usage

General tolerance: DIN ISO 2768-mK		92434/0 10.04.17 HERTEL_S 16		Cat.no.: .	
		Modification			
		Drawn	Date		
Scale: 10:1		Responsible	21.05.2015	HERTEL_S	KO BLZ../SL .. KODIERELEMENT ACCESSORY
Supersedes: .		Checked	18.04.2017	HELI5_MA	
		Approved		LANG_T	
Product file: BLZ 5.08				Sheet 01 of 01 sheets	
					7147