

INSTRUKCJA OBSŁUGI



Nr produktu 343713

**Radiobudzik FM Sangean RCR-5 RCR5,
Pamięć programów: 10, srebrny, biały**

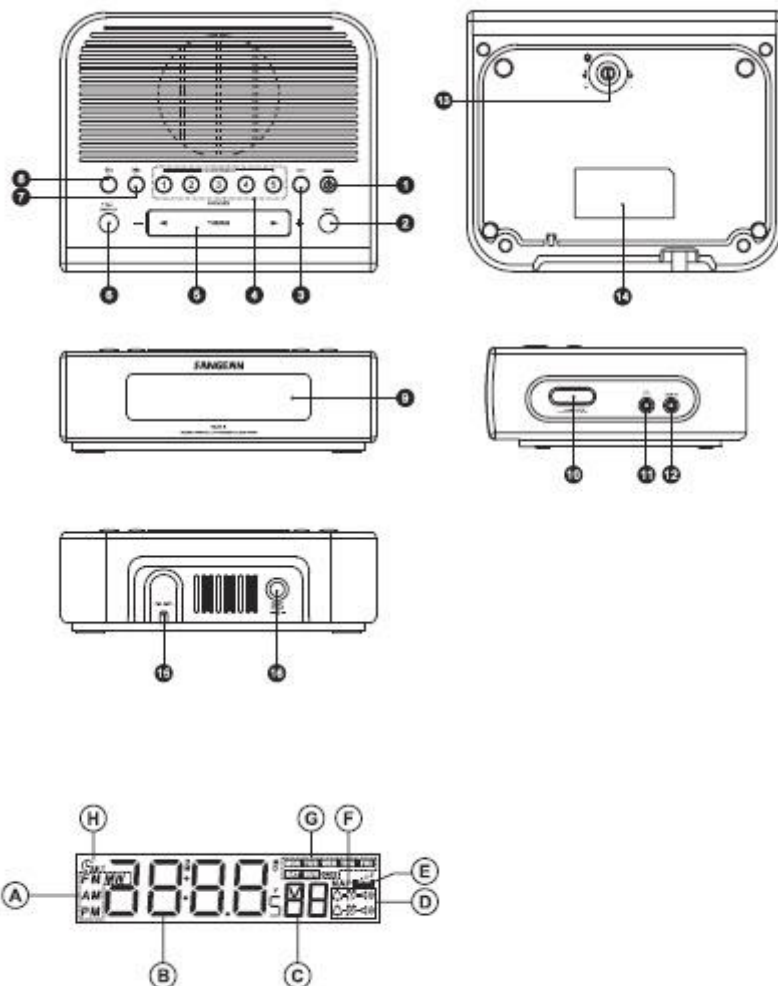


Ważne instrukcje dotyczące bezpieczeństwa

1. Należy przeczytać i zrozumieć wszelkie instrukcje bezpieczeństwa i obsługi przed użyciem radia
2. Zachowaj instrukcję: instrukcje bezpieczeństwa i obsługi powinny być zachowane do późniejszego użycia
3. Przestrzegaj ostrzeżeń: wszelkie ostrzeżenia na urządzeniu i instrukcji obsługi powinny być przestrzegane
4. Przestrzegaj wszystkich wskazówek oraz instrukcji używania
5. Woda i wilgoć: Urządzenie nie powinno być używane w pobliżu wody. Nie należy używać urządzenia w pobliżu: wanny, umywalki, pralki, zlewozmywaka, wilgotnej piwnicy, basenu itp.
6. Przed czyszczeniem należy odłączyć radio z gniazda sieciowego. Należy używać wyłącznie wilgotnej szmatki doczyszczenia obudowy radia.
7. Nie należy umieszczać radia na niestabilnej powierzchni wózka, stojaka, uchwyty lub stole. Radio może spaść, powodując poważne obrażenia ciała oraz uszkodzenie radia.
8. Wentylacja: Radio powinno być położone w taki sposób aby jego położenie nie wpływało na prawidłową wentylację. Na przykład: radio nie powinno być położone na łóżku, sofie, dywanie lub innych miękkich powierzchniach które mogły by blokować otwory wentylacyjne.
Nie powinno być również umieszczone w meblach wbudowanych takich jak szafka, które mogą zmniejszyć przepływ powietrza przez otwory wentylacyjne.
9. Źródła zasilania: Radio powinno być zasilane wyłącznie ze źródła podanego na etykiecie. Jeżeli nie ma pewności co do rodzaju zasilania w domu, skonsultuj się ze sprzedawcą radia lub zakładem energetycznym.
10. Przewody zasilające: Przewód zasilający powinien być ustawiony tak, aby nie mógł być nadepnięty, ściśnięty, nie wolno umieszczać rzeczy na przewodzie. Należy zwrócić szczególną uwagę na przewody przy wtyczkach, gniazdach i miejscach w którym wychodzi z urządzenia. Przewód zasilający należy odłączyć chwytając za wtyczkę a nie za przewód. Obsługując radio należy używać tylko i wyłącznie zalecanego źródła zasilania. Jeśli nie ma pewności odnośnie rodzaju zasilania w domu, należy skonsultować się z dystrybutorem lub lokalnym zakładem energetycznym.
11. Nie należy przeciążać gniazd elektrycznych lub przedłużaczy. Może to doprowadzić do ryzyka pożaru lub porażenia prądem elektrycznym. Nigdy nie należy wkładać żadnych przedmiotów do radia poprzez otwór. Obiekty mogą dotykać niebezpiecznych punktów lub doprowadzić do zwarcia. Może to spowodować pożar lub porażenie prądem.
12. Jeśli radio nie było używane przez dłuższy okres czasu, odłącz je z gniazda ściennego. Pozwoli to uniknąć uszkodzeń spowodowanych poprzez np. pioruny lub gwałtownego wzrostu linii zasilania.
13. Należy wyciągnąć baterie z radia jeśli jest pozostawione bez nadzoru lub nieużywane przez dłuższy czas. Baterie mogą przeciekać i uszkodzić powierzchnię radia.
14. Nie należy próbować samodzielnie naprawiać radia. Zdjęcie obudowy może doprowadzić do porażenia prądem oraz spowodować utratę gwarancji. W celu naprawy należy zgłosić się do autoryzowanego punktu serwisowego.
15. Nigdy nie należy wkładać jakichkolwiek obiektów do radia przez otwór, ponieważ mogą one zetknąć się z miejscami pod wysokim napięciem lub spowodować zwarcie części radia, czego skutkiem może być pożar lub porażenie prądem. Nie wolno wylewać żadnych płynów na produkt.

16. Urządzenie powinno być serwisowane przez wykwalifikowany personel, gdy:

- A: Przewód zasilający lub wtyczka zostały uszkodzone.
- B: Ciała obce lub płyn dostały się do wnętrza radia
- C: Radio zostało narażone na działanie deszczu lub wody
- D: Radio nie działa normalnie lub wskazuje na wyraźne zmiany wydajności działania
- E: Radio zostało upuszczone na ziemię, lub jego obudowa została uszkodzona.



Elementy sterowania

1. Przycisk zasilania włączone/wyłączone oraz wyłącznika czasowego
2. Przycisk BAND (pasma)
3. Przycisk NAP TIMER (czasomierza / drzemki)
4. Ustawienia predefiniowane stacji radiowych
5. Strojenie w górę / w dół oraz drzemka
6. Przycisk TIME SET / DISPLAY (ustawienia czasu/ wyświetlacza)
7. Przycisk alarm 2
8. Przycisk alarm 1
9. Wyświetlacz LCD
10. Pokrętko ustawień głośności

11. Gniazdo słuchawkowe
12. Wyjście AUX-IN
13. Przycisk ustawień jasności wyświetlacza
14. Logo i znacznik specyfikacji
15. Antena FM
16. Gniazdo zasilania

Wyświetlacz LCD

- A. Pasma radia i wyświetlacz a.m / p.m
- B. Cyfry godzin i minut
- C. Cyfry sekund
- D. Wskaźnik alarmów
- E. Wyłącznik czasowy
- F. Czasomierz drzemki
- G. Ustawienie zegara

Działanie

Ustawienie zegara (daty i czasu)

Ustawienie zegara powinno być wykonane przed ustawieniem alarmu.

1. Naciśnij i przytrzymaj przycisk TIME SET przez dłużej niż 2 sekundy, na wyświetlaczu pojawi się

symbol , a cyfry lat zaczną migać

2. Naciśnij przycisk TUNING Up/Down aby ustawić rok.

3. Naciśnij przycisk TIME SET, i w ten sam sposób ustaw datę.

* Naciśnij i przytrzymaj przycisk TUNING Up/Down w celu szybszych ustawień do przodu i do tyłu

4. Naciśnij przycisk TIME SET aby ustawić godziny za pomocą przycisku TUNING Up/Down. W ten sam sposób (naciśnij przycisk TIME SET a następnie TUNING Up/Down) ustaw minuty. Dzień tygodnia będzie ustawiony automatycznie.

5. Jak minuty zostaną ustawione, naciśnij przycisk TIME SET aby zakończyć ustawienia.

* Podczas ustawień, ustawienia mogą być anulowane po 30 sekundach bezczynności

* Gdy czas będzie w trakcie ustawiania, ustawienia nie zostaną anulowane nawet gdy żaden przycisk nie zostanie naciśnięty przez 30 sekund. Musisz nacisnąć przycisk TIME SET aby zakończyć ustawienia, a druga cyfra ma przestawić się na 0 po naciśnięciu przycisku TIME SET.

Działanie radia

Włącz radio za pomocą przycisku POWER (zasilania)

Strojenie do żądanych stacji

Wybór stacji

1. Naciśnij przycisk TUNING Up/ down aby wykonać strojenie częstotliwości do żądanych stacji.
2. Skanowanie strojenia – naciśnij i przytrzymaj przycisk TUNING up/down przez dłużej niż 0,5 sekundy i zwolnij, radio wykona wyszukiwanie następnej stacji.

Ustawienie predefiniowane stacji

1. Wykonaj strojenie do stacji którą chcesz zapisać

2. Wybierz stację za pomocą przycisku STATION PRESET (1-5) i naciśnij przycisk na dłużej niż 2 sekundy aż sygnał dźwiękowy będzie słyszalny, stacja zostanie zapisana.

Uwaga:

Kiedy zapiszesz nową stację jako ustawienie predefiniowane, wcześniej zapisane stacje będą automatycznie skasowane.

Przypominanie stacji w pamięci

Aby przypomnieć stację w pamięci po prostu naciśnij przycisk BAND aby wybrać wymagane pasmo a następnie naciśnij wymagane ustawienie predefiniowane stacji (1-5).

Poziom głośności

Obróć pokrętko głośności aby ustawić poziom dźwięku

Alarm zegara

Ustawienia alarmu można wprowadzić gdy zasilanie jest włączone lub wyłączone.

Zegar jest wyposażony w dwa systemy alarmowe które można obsługiwać niezależnie od siebie.

Istnieją 2 rodzaje dźwięków alarmu, za pomocą brzęczyka lub radia

1. Wybierz system alarmu 1 lub 2 za pomocą naciśnięcia przycisku ALARM 1 lub przycisku ALARM 2.

Wyświetlacz teraz pokaże wybrany symbol alarmu,  lub .

2. Zanim zegar powróci do wyświetlania czasu, naciśnij przycisk TIME SET przez 2 sekundy aż usłyszysz sygnał dźwiękowy. Na wyświetlaczu zacznie migać godzina. Naciśnij przycisk TUNING up/down aby ustawić godzinę.

3. Naciśnij przycisk TIME SET a na wyświetlaczu zaczną migać cyfry minut. Naciśnij przycisk TUNING up/down aby ustawić minuty.

4. Naciśnij przycisk TIME SET i naciśnij przycisk TUNING up/down aby wybrać czy alarm ma działać codziennie, dni tygodnia (od poniedziałku do piątku), weekendy (sobota i niedziela), lub tylko raz. 4 opcje czasu alarmu.

5. Naciśnij przycisk TIME SET a następnie naciśnij przycisk TUNING up/down aby wybrać dźwięk

alarmu. Dostępny jest alarm za pomocą radia  oraz alarm za pomocą brzęczyka , 2 opcje.

a. Jeśli alarm za pomocą brzęczyka jest ustawiony – naciśnij przycisk TIME SET aby zakończyć ustawienia.

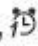
b. Jeśli alarm za pomocą radia jest ustawiony – naciśnij przycisk TIME SET a następnie wybierz pasmo radia oraz częstotliwość która ma być wybrana do wyboru alarmu za pomocą stacji radiowej. Następnie naciśnij przycisk TIME SET aby zakończyć ustawienia.

c. Ustawienia automatycznie zakończą się po 30 sekundach, w czasie bezczynności. Ale jeśli alarm radia jest w trakcie ustawień, ustawienia nie zakończą się automatycznie tylko do momentu naciśnięcia przycisku TIME SET lub POWER.

6. Po ustawieniu alarmu, stan alarmu będzie widoczny przez 6 sekund a następnie zegar powróci do wyświetlania czasu.

* HWS (system budzenia): w trybie alarmu brzęczyka dźwięk brzęczyka zacznie się zwiększać przez 1 minutę, a następnie nastąpi minuta ciszy, i cykl zostanie powtórzony przez 1 godzinę.

Wyłączenie ustawień alarmu

Naciśnij przycisk ALARM 1 lub ALARM 2 przez 2 sekundy aż usłyszysz sygnał dźwiękowy. Pokaże się symbol alarmu . A następnie alarm wyłączy się. Aby włączyć ponownie alarm, naciśnij przycisk ALARM 1 lub ALARM 2 przez 2 sekundy aż usłyszysz sygnał dźwiękowy.

Zatrzymywanie sygnału alarmu

Aby zatrzymać włączony alarm, naciśnij przycisk POWER

Drzemka

Aby przerwać włączony alarm (za pomocą radia lub tonu dźwiękowego), naciśnij przycisk SNOOZE. Alarm zatrzyma się i włączy się ponownie w odstępie 5 minut. Alarm włączy się ponownie po godzinie gdy został przerwany wcześniej.

Czasomierz drzemki

Za pomocą przycisku NAP możesz wybrać okres dla krótkiego alarmu trwającego 10 minut w przedziale od 10-120 minut.


Czasomierz włączy się gdy zwolnisz przycisk. Symbol NAP pojawi się na wyświetlaczu. Sygnał alarmu włączy się po okresie czasu który ustawisz.

Jeśli chcesz wyłączyć czasomierz przed upływem czasu, po prostu ustaw liczbę minut za pomocą przycisku NAP na OFF (wyłączony) i zwolnij przycisk. Symbol NAP zniknie z wyświetlacza.

Wyłącznik czasowy – automatyczne wyłączenie

Ciągłe naciskanie przycisku POWER włączy funkcję wyłącznika czasowego a radio wyłączy się automatycznie po 15, 30, 60, 90 lub 120 minutach.

Funkcja wyłącznika rozpocznie działanie po zwolnieniu przycisku POWER a na wyświetlaczu pojawią się minuty.

Po wyborze czasu, radio wyłączy się automatycznie symbol - .

Jeśli chcesz w międzyczasie włączyć radio, naciśnij przycisk POWER. A symbol wyłącznika czasowego zniknie.

Wyświetlenie kalendarza

Naciśnij przycisk TIME SET / DISPLAY aby zobaczyć rok, następnie naciśnij ponownie przycisk aby zobaczyć datę. Wyświetlacz po 3 sekundach powróci do wyświetlania zegara.

Format czasu 24/12 godzinowy, ustawienia częstotliwości AM, FM

1. Naciśnij i przytrzymaj przycisk BAND przez 6 sekund aż usłyszysz sygnał dźwiękowy, na wyświetlaczu zacznie migać format 12/24 godzinowy. Naciśnij przycisk TUNING up/down aby wybrać 24 godzinny format czasu lub 12 godzinny format czasu.

* Po ustawieniu formatu czasu 12 / 24 godzinowego, jeśli nie chcesz zmieniać ustawień częstotliwości, naciśnij przycisk BAND 2 razy (usłyszysz krótki sygnał dźwiękowy za każdym naciśnięciem), następnie wyświetlacz powróci do wyświetlania zegara. Jeśli chcesz zmienić

ustawienia częstotliwości zobacz następny rozdział:

2. Naciśnij ponownie przycisk BAND, radio wyemituje sygnał dźwiękowy a częstotliwość FM zacznie migać. Jeśli chcesz zmienić częstotliwość FM naciśnij przycisk TUNING up/down aby wybrać.

a. Jeśli radio było kupowane w USA, zakres częstotliwości wynosi 100KHz oraz 200KHz

b. Jeśli radio było kupowane w Europie, zakres częstotliwości wynosi 50KHz oraz 100 KHz:

Jeśli nie chcesz wykonywać żadnych zmian, nie naciskaj przycisku TUNING up/down

3. Naciśnij ponownie przycisk BAND, urządzenie wyemituje sygnał dźwiękowy a częstotliwość AM(MW) zacznie migać. Naciśnij przycisk TUNING up/down aby wybrać zakresy częstotliwości 9KHz lub 10KHz

- 10kHz powinno być wybrane jeśli jesteś w Europie

- 9 kHz powinno być wybrane jeśli jesteś w USA

4. Naciśnij przycisk BAND aby zakończyć ustawienia.

Gniazdo AUX IN

Podłącz zewnętrzne urządzenie audio takie jak np. Odtwarzacz CD do gniazda AUX IN (znajdującego się w tylnej części radia), następnie włącz Twoje urządzenie i naciśnij przycisk BAND kilkakrotnie aż zobaczysz symbol „AU” na wyświetlaczu . Radio będzie odtwarzać sygnał z Twojego urządzenia.

Słuchawki

Radio posiada wbudowane gniazdo słuchawkowe służące do podłączenia zestawu słuchawek. Po podłączeniu słuchawek głośnik jest wyłączony.

Ustawienie podświetlenia wyświetlacza

Naciśnij przycisk regulacji podświetlenia wyświetlacza aby dostosować poziom podświetlenia.

Zasilanie

Istnieje zapasowa bateria służąca do zasilania przez 10 minut oznacza to że:

gdy zasilanie jest odłączone w przypadku awarii, zegar oraz ustawienia zostaną skasowane po około 10 minutach.

Dane techniczne

Zasilanie:

120 Volt/60 Hz (wersja USA);

230 Volt/50 Hz (wersja Europejska)

Zasilacz DC OUT 6V/0,5 A

Zakres częstotliwości:

FM 87.5 – 108.0 MHz

AM 520 – 1710 kHz (wersja USA);

AM 522 – 1629 kHz (wersja Europejska)