

ULTRAGRIP PRO

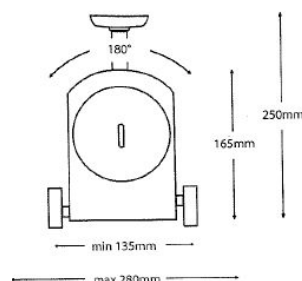
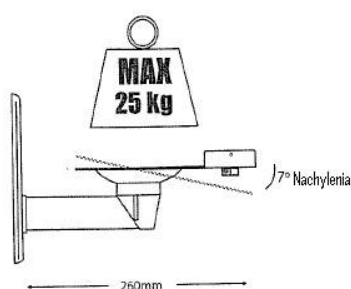
Uchwyt głośnikowy

Montaż i instalacja

Nr produktu: 351063

Opakowanie zawiera kilka uchwytów.

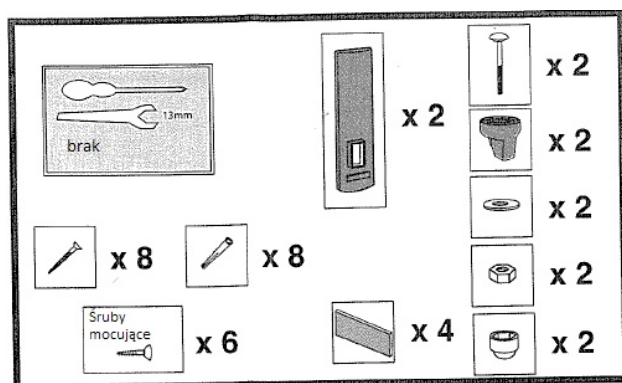
Proszę zachować niniejszą instrukcję obsługi.

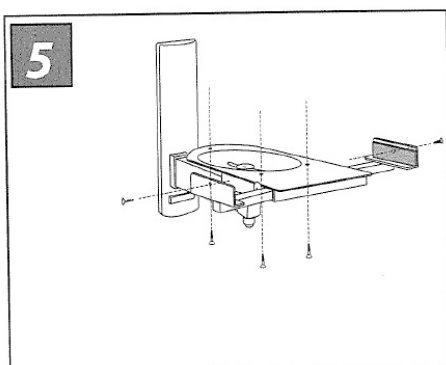
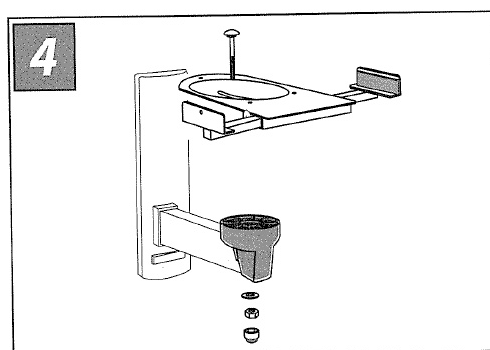
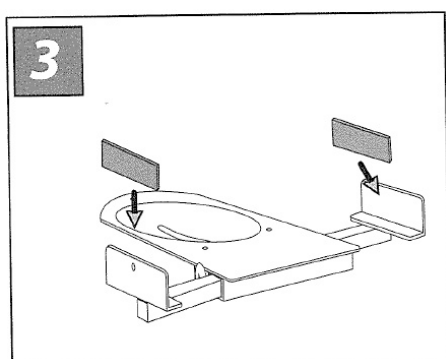
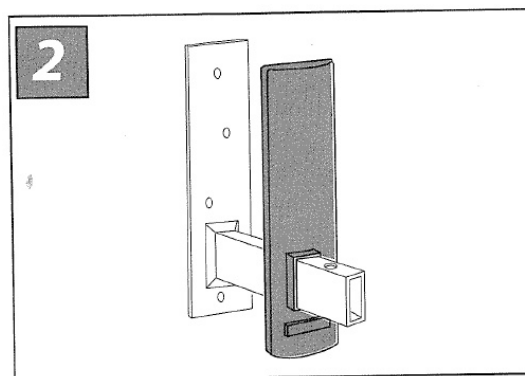
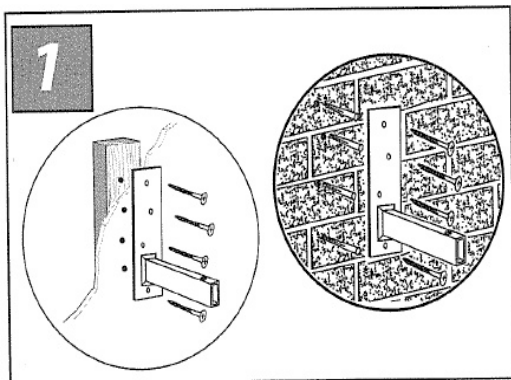


Uwaga! Uchwyt głośnikowy należy mocować tylko na powierzchniach twardych. Zaleca się montaż na płytach gipsowo-kartonowych lub żelbetonowych z dodatkową belką. W takim wypadku do montażu należy użyć śrub i specjalnego materiału montażowego dostępnych w sklepach specjalistycznych. Proszę się upewnić, że na miejscu montażu (w ścianie) nie znajdują się żadne rury czy przewody elektryczne.

B-Tech International Ltd oraz dystrybutorzy produktu nie biorą odpowiedzialności za szkody powstałe w wyniku nieodpowiedniego użytkowania czy instalacji.

Części zestawu





Jeśli używają Państwo funkcji nachylenia lub instalują głośnik w miejscach publicznych, należy wykorzystać wszystkie śruby zabezpieczające.



© COPYRIGHT 2003 B-TECH INTERNATIONAL LTD

www.b-tech-int.com