

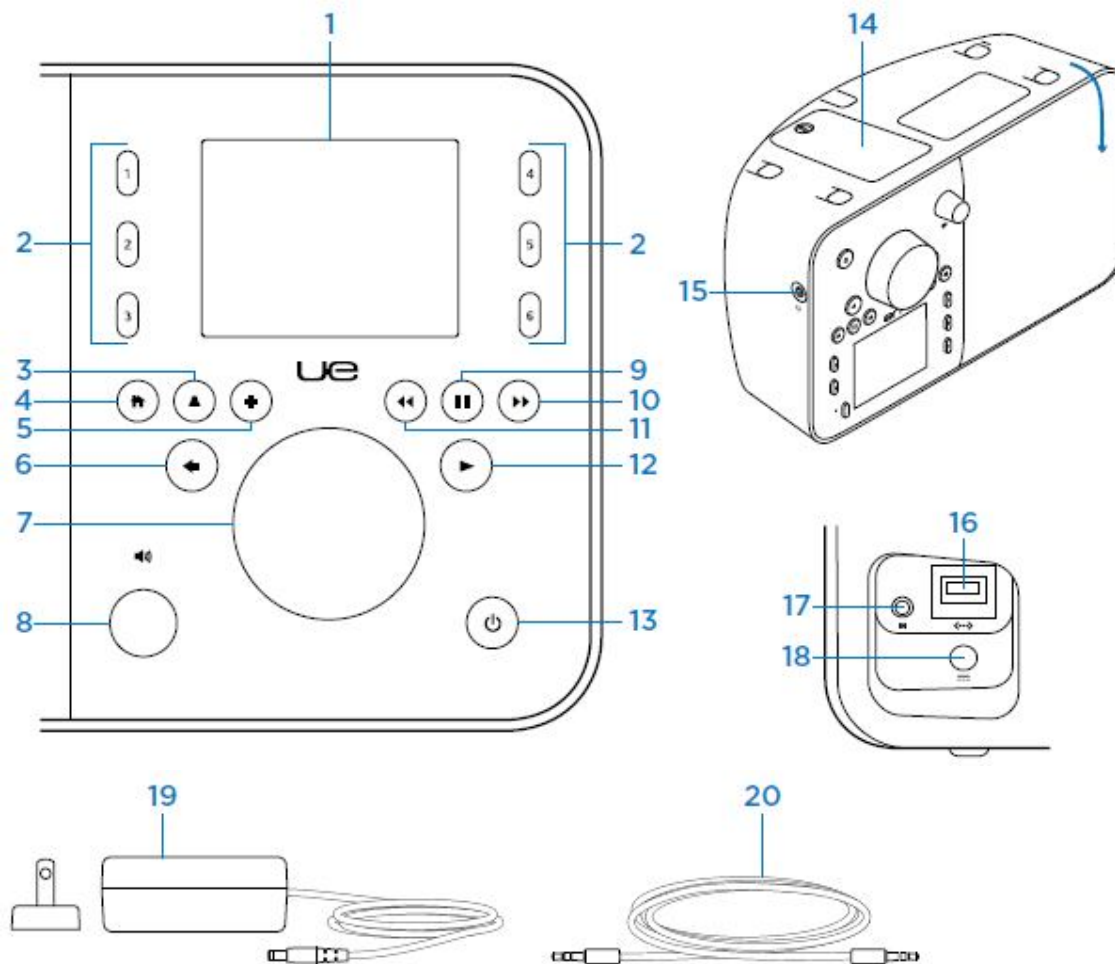
INSTRUKCJA OBSŁUGI



# Radio internetowe Logitech Ultimate Ears Smart Radio, Wi-Fi, LAN, streaming z PC, czarne

Numer produktu: 352220





## Opis produktu

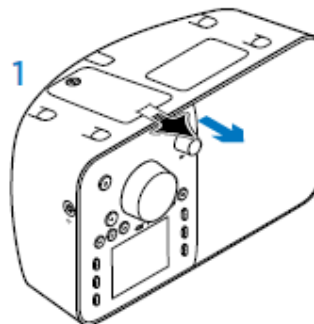
1. Wyświetlacz
2. Zaprogramowane przyciski konfiguracyjne
3. Alarm
4. Przycisk Home
5. Przycisk More
6. Przycisk powrotu
7. Wciskane pokrętło
8. Głośność nacisnąć, aby wyciszyć)
9. Pauza/Stop
10. Przewijanie do przodu
11. Przewijanie do tyłu
12. Odtwarzanie
13. Zasilanie
14. Komora baterii
15. Wtyk słuchawek

16. Port Ethernetu
17. Wtyk audio 3.5 mm
18. Port zasilania
19. Zasilacz ze zdejmowaną wtyczką
20. Kabel audio 3.5 mm

## Konfiguracja produktu

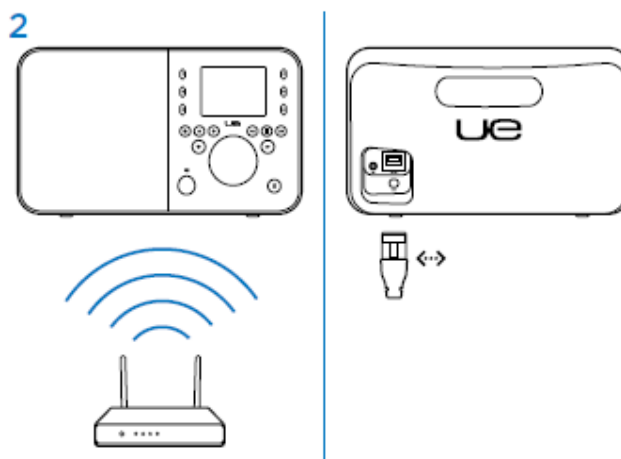
Przed rozpoczęciem potrzebne będzie:

- Szerokopasmowe połączenie internetowe
- Nazwa sieci bezprzewodowej użytkownika i hasło (jeśli stosowana jest sieć bezprzewodowa) lub połączenie Ethernet.

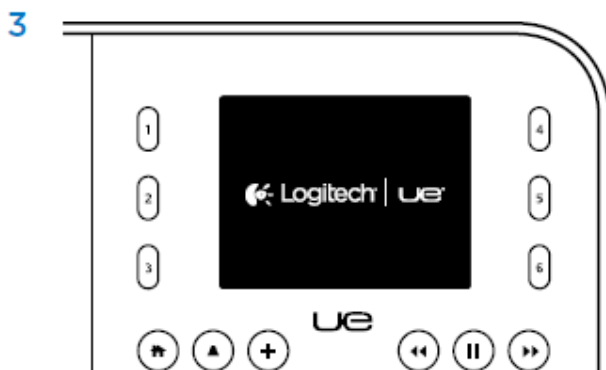


Aby rozpocząć

1. Pociągnąć tasiemkę pojemnika baterii.
2. Sieć:
  - Gdy używana jest sieć bezprzewodowa, trzeba mieć pewność, że użytkownik znajduje się w jej zasięgu.
  - Gdy używany jest Ethernet należy wpiąć kabel Ethernet do portu Ethernet.



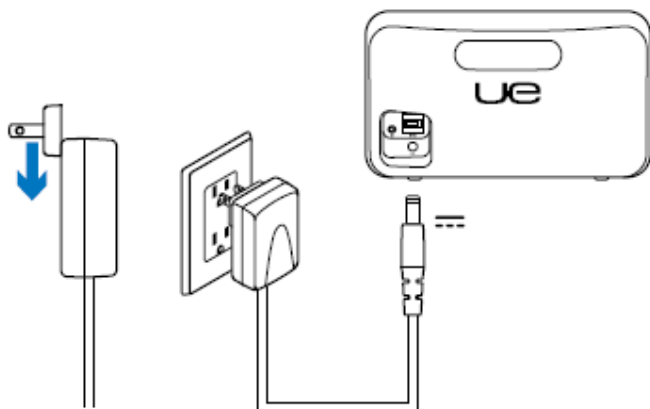
3. Począć, aż pokaże się logo Logitech i ekran językowy, a następnie postępować zgodnie z instrukcjami:



- Przekręcać wciskane pokrętko, aby przemieszczać się w obrębie menu.
- Nacisnąć pokrętko, aby dokonać wyboru.

Uwaga: Jeśli wyświetlacz jest wygaszony, radio może być pozbawione zasilania baterijnego.

## Ładowanie akumulatora



Akumulator ładuje się, kiedy radio jest podłączone do zasilania AC. Całkowite naładowanie zajmuje ok. 6 godzin i zapewnia do 6 godzin odtwarzania. Podczas ładowania można używać radia.

Uwaga: Żywotność akumulatora różni się w zależności od stopnia użytkowania.

## Odwiądź Centralę Produktu

Więcej informacji na temat produktu oraz wsparcie techniczne są dostępne online. Zalecamy poświęcenie chwili w celu odwiedzenia Centrali Produktu (Product Central), aby dowiedzieć się więcej na temat Radia Internetowego UE Smart Radio.

W licznych artykułach można znaleźć wskazówki dotyczące pomocy w konfiguracji, zastosowania urządzenia lub informacje o dodatkowych funkcjach.

Można nawiązać kontakt z innymi użytkownikami na naszych forach, aby uzyskać porady, zadawać pytania i dzielić się rozwiązaniami.

W Centrali Produktu można znaleźć szeroki wybór zawartości:

- Poradników
- Rozwiązywania problemów
- Społeczności wsparcia
- Oprogramowania do pobrania
- Informacji na temat gwarancji
- Części zamiennych (jeśli dostępne)

Zob. [www.logitech.com/support/UESmartradio](http://www.logitech.com/support/UESmartradio)



Aplikacja UE Smart Radio Controller

**Użycie produktu**

iOS/Android®

Sterowanie radiem z telefonu komórkowego:

1. Pobrać i zainstalować aplikację UE Smart Radio Controller ze sklepu Apple® App Store lub G Google Play™.
2. Teraz użytkownik będzie mieć zdalny dostęp do kontrolek radia ze smartfonu lub tabletu.

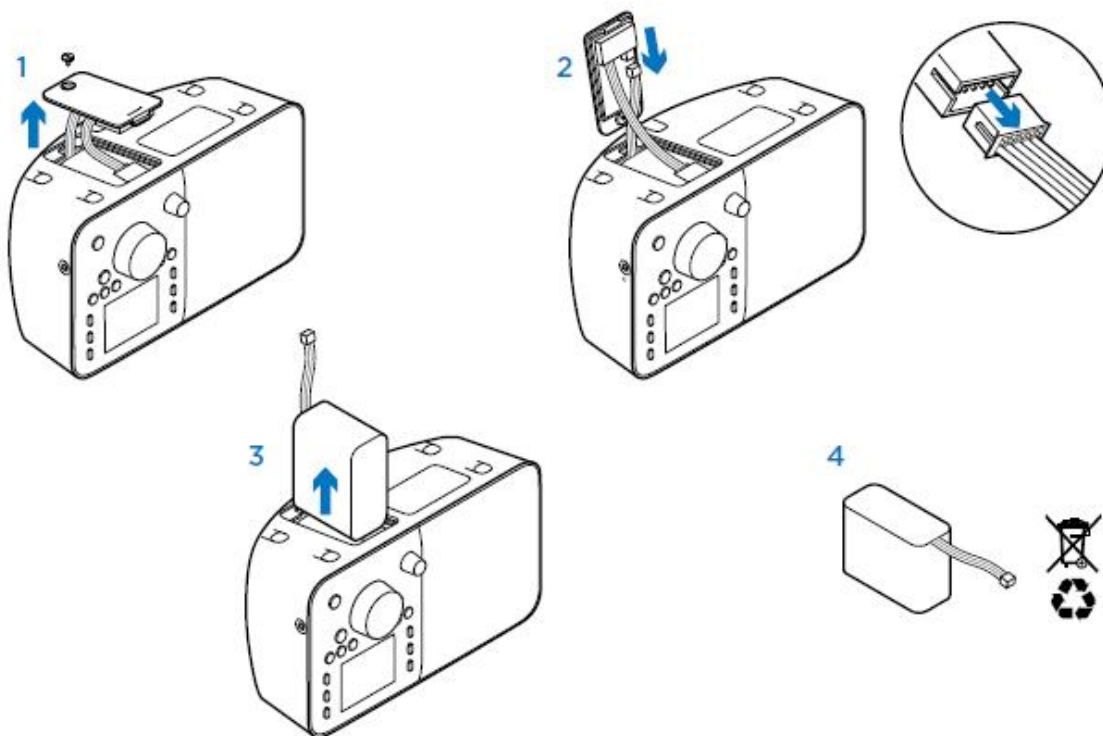
**Usługi muzyczne**

Odwiedzając stronę [www.UEsmartradio.com](http://www.UEsmartradio.com) lub korzystając z aplikacji telefonu komórkowego można korzystać z serwisów muzycznych dostępnych dla radia użytkownika.

**Osobista biblioteka muzyczna**

Aby odtwarzać muzykę z komputera użytkownika, należy pobrać i zainstalować oprogramowanie UE Music Library z [www.UEsmartradio.com](http://www.UEsmartradio.com). Następnie wybrać My Music w radiu, aby przeglądać i odtwarzać ścieżki.

### Utylizacja akumulatora po ukończeniu żywotności produktu



Całkowicie wyczerpać akumulator, a następnie wyjąć go w następujący sposób:

1. Zdjąć drzwiczki baterii używając płaskiego śrubokręta.
2. Odczepić kabel akumulatora.
3. Wyjąć pakiet akumulatorowy.
4. Zutylizować akumulator i produkt zgodnie z lokalnym prawem.

