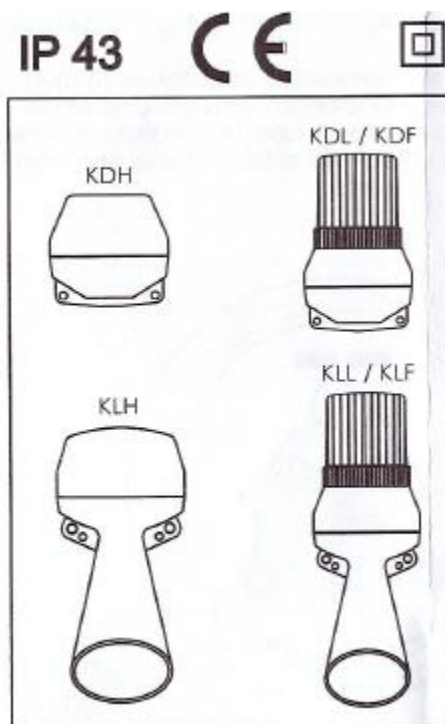


IP 43

Sygnalizator dźwiękowy auer KLH / KDH / KLL / KDL / KLF / KDF

Instrukcja obsługi



Funkcje

Urządzenie produkuje sygnał dźwiękowy (Horn) za pomocą sygnałów elektrycznych. Urządzenie jest produkowane i zatwierdzone zgodnie z EN 60335-1 / VDE 0700-1.



Uwaga!

Instrukcje bezpieczeństwa



Okablowanie musi zostać przeprowadzone przez wykwalifikowanego elektryka.



Wyłączyć źródło zasilania:

- Przed podłączeniem.
- W przypadku uszkodzenia



Użytkować urządzenie wyłącznie gdy jest w pełni złożone



Zawsze instalować urządzenie z wyjściem dźwięku skierowanym w dół.



Stosować się do napięcia nominalnego



Ciśnienie akustyczne elementu sygnałowego może powodować uszkodzenie słuchu, gdy jest używany w zamkniętych przestrzeniach.



W przypadku awarii urządzenia należy zastosować dodatkowe środki ostrożności aby uniknąć zagrożeń dla zdrowia.

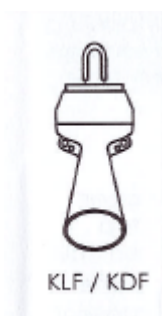


Dane techniczne



Szare tworzywo sztuczne

6V=, 280mA	6V~, 350mA
12V=, 120mA	12V~, 180mA
24V=, 60mA	24V~, 80mA
	42V~, 60mA
48V=, 30mA	48V~, 50mA
60V=, 20mA	60V~, 40mA
115V=, 10mA	115V~, 20mA
220V=, 7mA	230V~, 10mA



Szare tworzywo sztuczne

92dB(A) - DC / 88dB(A) - AC
24V=, 170mA
230V~, 25mA



Tworzywo poliwęglanowe, przezroczyste



BA15 d maks 7 W
12 V / 24 V / 230 V

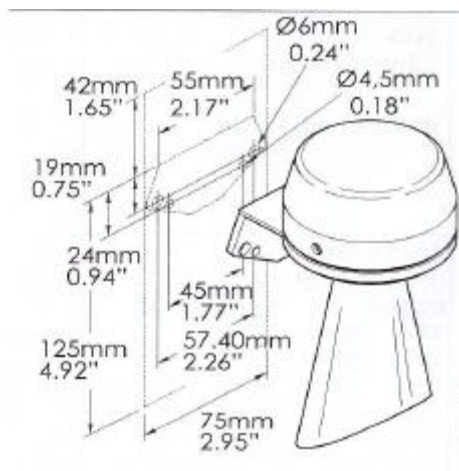


Czyścić urządzenie z zewnątrz za pomocą delikatnego nie ściernego środka czyszczącego. Nie używać agresywnych detergentów, jak np. rozpuszczalniki.

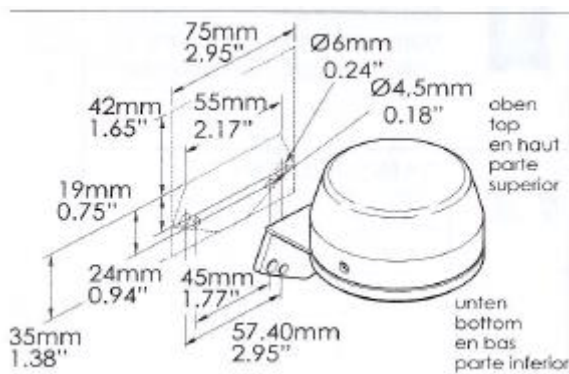


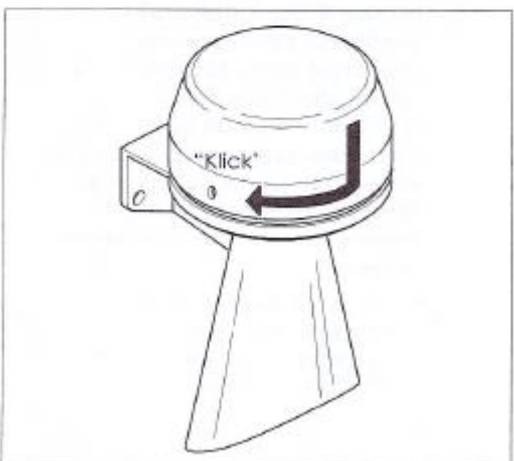
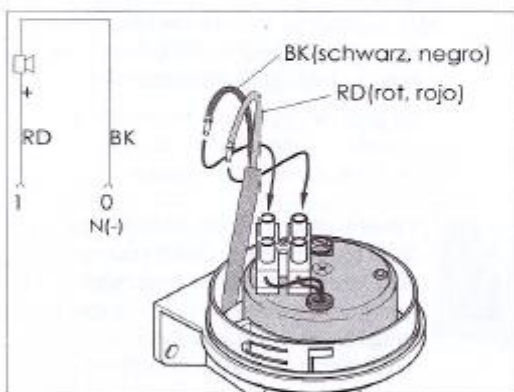
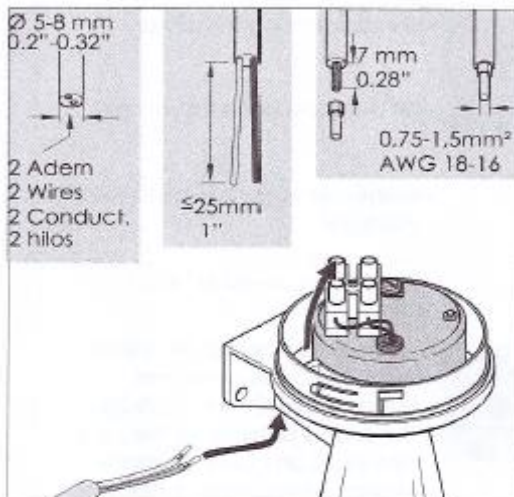
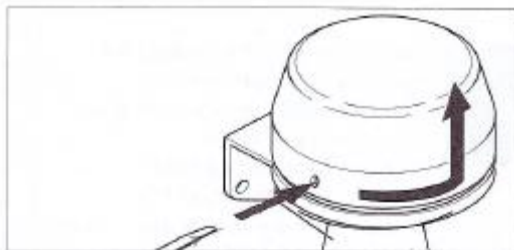
Montaż

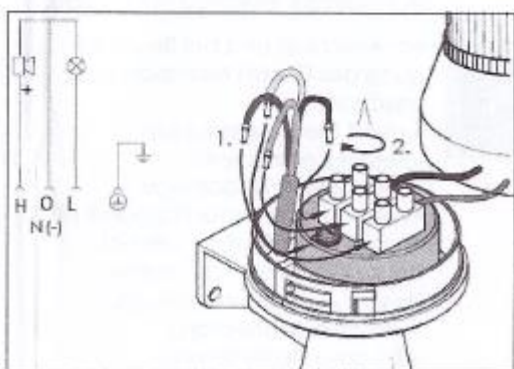
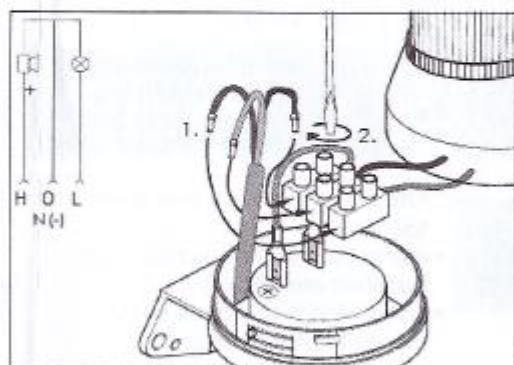
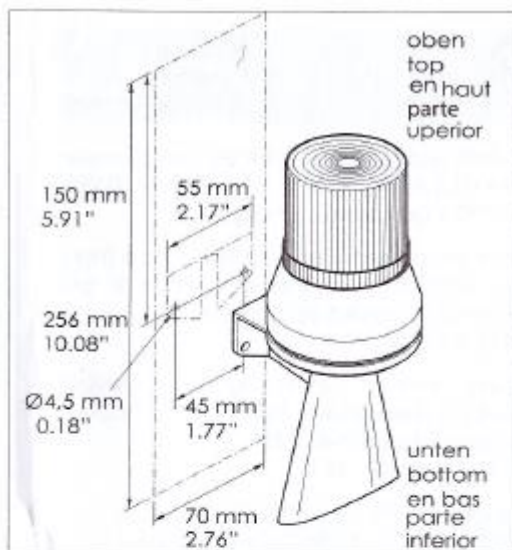
górną



dół









Regulacja

Sygnalizator jest prawidłowo wyregulowany w dostawie. Podczas długotrwałego działania może się jednak rozregulować. Za pomocą śruby regulacyjnej możliwe jest dopasowanie sygnalizatora do idealnych warunków.

