

**OMNIMATE Power - seria WGK  
WGK 4/Z GN/YE BX**

**Weidmüller Interface GmbH & Co. KG**  
Klingenbergstraße 16  
D-32758 Detmold  
Germany  
Fon: +49 5231 14-0  
Fax: +49 5231 14-292083  
www.weidmueller.com

**Zdjęcie produktu**

Podobny do przedstawionego na ilustracji

WGK polecane są w szczególności do przemysłowych obudów przetworników częstotliwości, zasilaczy czy modułów filtracyjnych, w których izolowane obudowy, zabezpieczone przed dotknięciem palcem po stronie wewnętrznej i zewnętrznej, oferują wygodne i niezawodne złącze. Aby optymalnie dopasować prowadzenie przewodów do istniejących warunków zabudowy, Weidmüller proponuje dwa warianty z horyzontalnym (WGK) i pionowym (WGKV) kierunkiem odgańzienia.

**Ogólne dane do zamówienia**

Typ	WGK 4/Z GN/YE BX
Nr zam.	<a href="#">1936560000</a>
Wykonanie	OMNIMATE Power - seria WGK, zacisk przelotowy, Przekrój pomiarowy: 4 mm <sup>2</sup> , złącze śrubowe, Wemid (PA), zielony / żółty, montaż bezpośredni, Przepust
GTIN (EAN)	4032248664368
J. op.	50 Szt.
parametry produktu	IEC: 500 V / 32 A / 0.5 - 6 mm <sup>2</sup> UL: 300 V / 30 A / AWG 30 - AWG 10
opakowanie	skrzynia

**OMNIMATE Power - seria WGK  
WGK 4/Z GN/YE BX**

**Weidmüller Interface GmbH & Co. KG**  
Klingenbergstraße 16  
D-32758 Detmold  
Germany  
Fon: +49 5231 14-0  
Fax: +49 5231 14-292083  
www.weidmueller.com

**Dane techniczne****Wymiary i ciężary**

Długość	35,5 mm	Długość (cale)	1,398 inch
Szerokość	8,1 mm	Szerokość (cale)	0,319 inch
Wysokość	21,5 mm	Wysokość (cale)	0,846 inch
Najmniejsza wysokość montażu	21,5 mm	Masa netto	8,64 g

**Parametry systemu**

Rodzina produktów	OMNIMATE Power - seria WGK	Metoda wykonywania złączy	złącze śrubowe
Kierunek odejścia przewodu	180°	z możliwością połączenia szeregowego przez klienta	Tak
końcówka wkrętaka	0,6 x 3,5	Moment obrotowy dociągający, min.	0,6 Nm
Moment obrotowy dociągający, maks.	0,8 Nm	śruba dociskowa	M 3
Długość odizolowania	8 mm	zabezpieczenie przed dotykiem wg DIN VDE 0470	IP 20

**Dane materiałowe**

Materiał izolacyjny	Wemid (PA)	Barwny	zielony / żółty
Tabela kolorów (podobny)	nie specyfikowany	Klasa palności wg UL 94	V-0
Materiał styków	E-Cu	Powierzchnia styku	cynowana
Temperatura magazynowania, min.	-25 °C	Temperatura magazynowania, max.	55 °C
wilgotność względna podczas składowania, maks.	80 %	Temperatura pracy, min.	-50 °C
Temperatura pracy, max.	120 °C	Zakres temperatur montaż, min.	-25 °C
Zakres temperatur montaż, max.	120 °C		

**Przewody pasujące do złącza**

Zakres zaciskania, min.	0,5 mm <sup>2</sup>		
Zakres zaciskania, maks.	6 mm <sup>2</sup>		
przekrój przyłącza przewodu AWG, min.	AWG 30		
przekrój przyłączeniowy przewodu AWG, AWG 10 maks.			
jednodrutowe, min. H05(07) V-U	0,5 mm <sup>2</sup>		
jednodrutowe, maks. H05(07) V-U	6 mm <sup>2</sup>		
cienkodrutowe, min. H05(07) V-K	0,5 mm <sup>2</sup>		
cienkodrutowe, maks. H05(07) V-K	4 mm <sup>2</sup>		
z końcówką kablową wg DIN 46 228/1, 0,5 mm <sup>2</sup> min.			
z końcówką kablową wg DIN 46 228/1, 4 mm <sup>2</sup> maks.			
Zaciskany przewód	Przekrój poprzeczny przyłączanego przewodu	Typ	cienkodrutowe
		znamionowy	1,5 mm <sup>2</sup>
	AEH	Długość zdejmowania izolacji	znamionowy 7 mm
	Przekrój poprzeczny przyłączanego przewodu	Typ	cienkodrutowe
		znamionowy	2,5 mm <sup>2</sup>
	AEH	Długość zdejmowania izolacji	znamionowy 7 mm
Zasięg mocowań, maks.	6 mm <sup>2</sup>		

**OMNIMATE Power - seria WGK  
WGK 4/Z GN/YE BX**

**Weidmüller Interface GmbH & Co. KG**  
Klingenbergstraße 16  
D-32758 Detmold  
Germany  
Fon: +49 5231 14-0  
Fax: +49 5231 14-292083  
www.weidmueller.com

**Dane techniczne****Dane znamionowe wg IEC**

przetestowane zgodnie z normą

IEC 60664-1, IEC 61984

Prąd znamionowy, maks. liczba  
biegunów (Tu=20°C)

32 A

znamionowe napięcie udarowe przy kat.  
przebieg/stopniu zanieczyszczenia III/3

6 kV

Prąd znamionowy, min. liczba biegunów  
(Tu=20°C)

32 A

napięcie znamionowe przy kat.

przebieg/stopniu zanieczyszczenia III/3

500 V

**Dane znamionowe wg CSA**

Instytut (CSA)



Nr certyfikatu (CSA)

200039-1830694

Napięcie znamionowe (grupa użytkowa  
B / CSA)

300 V

Napięcie znamionowe (grupa użytkowa  
D / CSA)

300 V

Prąd znamionowy (grupa użytkowa C /  
CSA)

30 A

przekrój przyłącza przewodu AWG, min.

AWG 30

Odniesienie do wartości znamionowych W specyfikacji podano  
wartości minimalne,  
szczegóły – patrz  
certyfikat.Napięcie znamionowe (grupa użytkowa  
C / CSA)

300 V

Prąd znamionowy (grupa użytkowa B /  
CSA)

30 A

Prąd znamionowy (grupa użytkowa D /  
CSA)

10 A

przekrój przyłącza przewodu AWG,  
maks.

AWG 10

**Dane znamionowe wg UL 1059**

Instytut (cURus)



Nr certyfikatu (cURus)

E60693

Napięcie znamionowe (grupa użytkowa  
B / UL 1059)

300 V

Napięcie znamionowe (grupa użytkowa  
D / UL 1059)

300 V

Prąd znamionowy (grupa użytkowa C /  
UL 1059)

30 A

przekrój przyłącza przewodu AWG, min.

AWG 30

Odniesienie do wartości znamionowych W specyfikacji podano  
wartości minimalne,  
szczegóły – patrz  
certyfikat.Napięcie znamionowe (grupa użytkowa  
C / UL 1059)

300 V

Prąd znamionowy (grupa użytkowa B /  
UL 1059)

30 A

Prąd znamionowy (grupa użytkowa D /  
UL 1059)

10 A

przekrój przyłącza przewodu AWG,  
maks.

AWG 10

**Opakowanie**

opakowanie

skrzynia

Długość VPE

80 mm

Szerokość VPE

80 mm

Wysokość VPE

150 mm

**OMNIMATE Power - seria WGK  
WGK 4/Z GN/YE BX**

**Weidmüller Interface GmbH & Co. KG**  
 Klingenbergstraße 16  
 D-32758 Detmold  
 Germany  
 Fon: +49 5231 14-0  
 Fax: +49 5231 14-292083  
 www.weidmueller.com

**Dane techniczne****Klasyfikacje**

ETIM 3.0	EC001283	ETIM 4.0	EC001283
ETIM 5.0	EC001283	ETIM 6.0	EC001283
UNSPSC	30-21-18-11	eClass 5.1	27-14-11-34
eClass 6.2	27-14-11-34	eClass 7.1	27-14-11-34
eClass 8.1	27-14-11-34	eClass 9.0	27-14-11-34
eClass 9.1	27-14-11-34		

**Uwagi**

## Wskazówki

- Trzeba zapewnić odstępy izolacyjne powietrzne oraz odstępy po izolacji od innych elementów zgodnie z do obowiązującymi w danym przypadku normami użytkowymi. Można to zagwarantować w urządzeniu przez pełną hermetyzację lub zastosowanie dodatkowych płytek dystansowych.
- Dane pomiarowe odnoszą się do danego elementu Odcinki powietrzne i pełzające do innych elementów należy kształtować odpowiednio do obowiązujących w danym przypadku norm użytkowych.
- Kolorystyka: SW = czarny; GN/YL = zielony/żółty; GY = szary
- Na życzenie dodatkowe kolory
- WGK: Napięcie znamionowe ścianki plastikowe: 1 - 4 mm = 500 V; ścianki metalowe: 1 - 2,5 mm = 400 V; ścianki metalowe: 2,5 - 4 mm = 250 V
- WGKV: Napięcie znamionowe ścianki plastikowe: 1 - 4 mm = 400 V; ścianki metalowe: 1 - 2,5 mm = 400 V; ścianki metalowe: 2,5 - 4 mm = 250 V
- VVGK: Napięcie znamionowe ścianki plastikowe: 1 - 4 mm = 500 V; ścianki metalowe: 1 - 4 mm = 500 V

**certyfikaty**

## Dopuszczenia



## ROHS

Zgodny

**Pobieranie**

## Broszura/Katalog

[FL DRIVES EN](#)  
[MB DEVICE MANUF. EN](#)  
[FL DRIVES DE](#)  
[CAT 2 PORTFOLIOGUIDE EN](#)  
[FL\\_BASE\\_STATION\\_EN](#)  
[FL ELEVATOR EN](#)  
[FL POWER SUPPLY EN](#)  
[FL 72H SAMPLE SER EN](#)  
[PO OMNIMATE EN](#)

## Dane projektowe

[EPLAN, WSCAD](#)

## Dopuszczenie/Certyfikat/Deklaracja zgodności

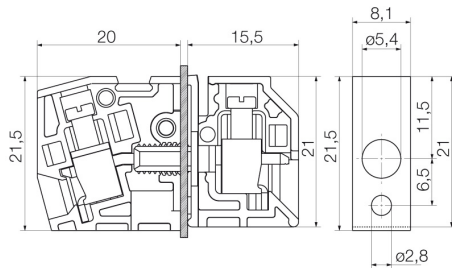
[Declaration of the Manufacturer](#)

**OMNIMATE Power - seria WGK  
WGK 4/Z GN/YE BX**

**Weidmüller Interface GmbH & Co. KG**  
Klingenbergstraße 16  
D-32758 Detmold  
Germany  
Fon: +49 5231 14-0  
Fax: +49 5231 14-292083  
[www.weidmueller.com](http://www.weidmueller.com)

**Rysunki**

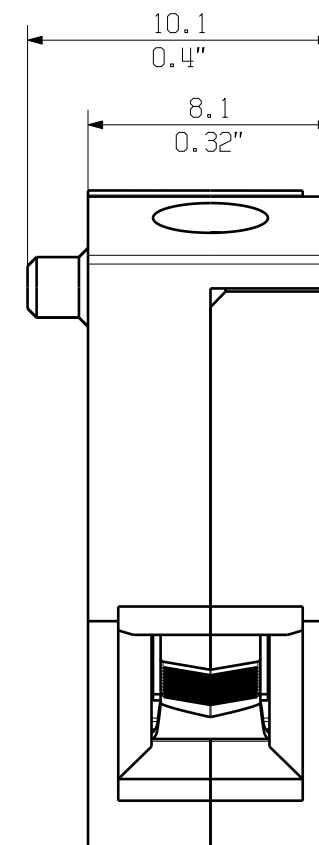
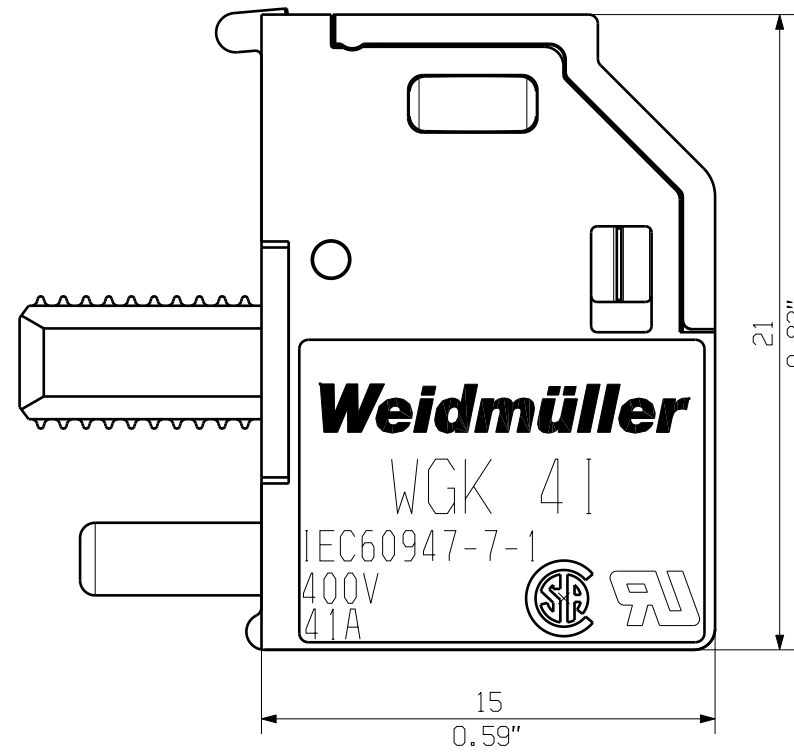
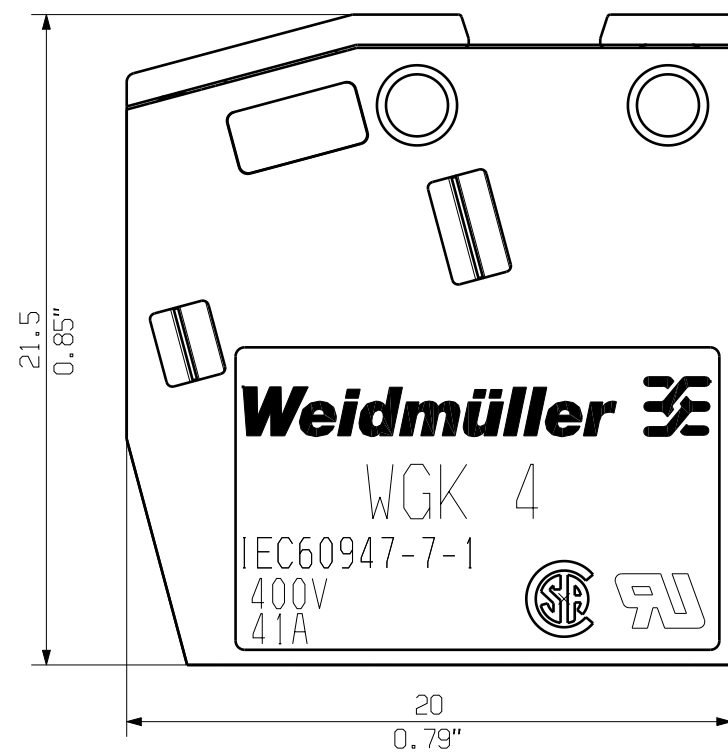
**Dimensional drawing**



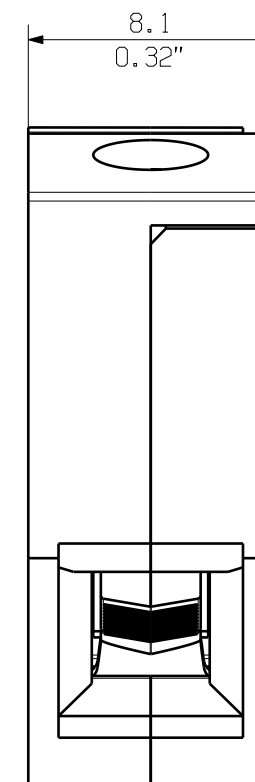
**Graph**

**Graph**

03



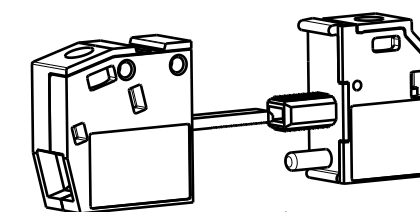
WGK4/Z...



WGK4...

KUNDENZEICHUNG  
CUSTOMER DRAWING

rated data  
rated cross-section 4 mm<sup>2</sup>  
rated current 41A  
rated voltage 400V



M 1/1

<b>GENERAL TOLERANCE:</b> DIN ISO 2768-m		91733/5 21.03.17 MA_J 01		Cat.no.: .	
RoHS COMPLIANT	Max. nos.	Modification		<b>Weidmüller</b>	
Scale: 4/1 Supersedes: .		Drawn 03.11.2006 SHI_S	Date 21.03.2017 ZHOU_N	Name MA_J XU_S	Drawing no. <b>C 39513</b> Issue no. <b>03</b> Sheet 01 of 01 sheets
				<b>WGK 4...</b> Durchf_rungsklemme Feed-Through Terminal	
				Product file: WGK 4 5250	

The reproduction, distribution and utilization of this document as well as the communication of its contents to others without explicit authorization is prohibited. Offenders will be held liable for the payment of damages. Weidmüller exclusively reserves the right to file for patents, utility models or designs.

© Weidmüller Interface GmbH & Co. KG