

**OMNIMATE Power - Powerbus series
BV/SV 7.62HP KO**

Weidmüller Interface GmbH & Co. KG
Klingenbergstraße 16
D-32758 Detmold
Germany
Fon: +49 5231 14-0
Fax: +49 5231 14-292083
www.weidmueller.com

Zdjęcie produktu

Podobny do przedstawionego na ilustracji

**Łączy tylko to, co łączyć trzeba: właściwe złącze
na właściwym miejscu.**

Elementy kodujące i zabezpieczenia przed przekręceniem zapewniają jednoznaczne przyporządkowanie złączy w procesie produkcji i podczas obsługi

Elementy kodujące i chroniące przed przekręceniem są wsuwane przed uzbrojeniem lub w czasie konfekcjonowania kabla. Alternatywa oferowana przez Weidmüller: wystarczy przeprowadzić indywidualną konfigurację w internetowym konfiguratorze wariantów i otrzyma się kodowany element.

Błędne wyposażenie na płycie drukowanej oraz błędne wtykanie złączy staje się już niemożliwe.

Zaletą: nie trzeba szukać błędów podczas produkcji a użytkownikowi nie grożą błędy podczas montażu.

Ogólne dane do zamówienia

Typ	BV/SV 7.62HP KO
Nr zam.	1937590000
Wykonanie	Złącze wtykowe do druku, Akcesoria, Element kodujący, czarny, Liczba biegunów: 1
GTIN (EAN)	4032248608881
J. op.	50 Szt.
parametry produktu	
opakowanie	skrzynia

**OMNIMATE Power - Powerbus series
BV/SV 7.62HP KO**

Weidmüller Interface GmbH & Co. KG
 Klingenbergstraße 16
 D-32758 Detmold
 Germany
 Fon: +49 5231 14-0
 Fax: +49 5231 14-292083
 www.weidmueller.com

Dane techniczne**Wymiary i ciężary**

Masa netto	1,58 g
------------	--------

Dane materiałowe

Barwny	czarny	Tabela kolorów (podobny)	RAL 9011
Temperatura magazynowania, min.	-25 °C	Temperatura magazynowania, max.	55 °C
wilgotność względna podczas składowania, maks.	80 %	Temperatura pracy, min.	-50 °C
Temperatura pracy, max.	100 °C	Zakres temperatur montaż, min.	-25 °C
Zakres temperatur montaż, max.	100 °C		

Dane znamionowe wg IEC

przetestowane zgodnie z normą	IEC 60664-1, IEC 61984
-------------------------------	------------------------

Opakowanie

opakowanie	skrzynia	Długość VPE	25 mm
Szerokość VPE	60 mm	Wysokość VPE	100 mm

Klasyfikacje

ETIM 6.0	EC002943	UNSPSC	30-21-18-01
eClass 6.2	27-26-92-01	eClass 7.1	27-44-92-02
eClass 8.1	27-44-92-02	eClass 9.0	27-44-04-92
eClass 9.1	27-44-04-92		

Uwagi**Wskazówki**

Zgodność IPC
 Zgodność: produkty są projektowane, wytwarzane oraz dostarczane zgodnie z uznanymi normami międzynarodowymi, właściwości produktów są zgodne z gwarantowanymi w karcie katalogowej lub ich jakość wykonania jest zgodna z wymogami klasy 2 wg IPC-A-610. Na życzenie mogą być ocenione dalsze wymagania dotyczące produktów.

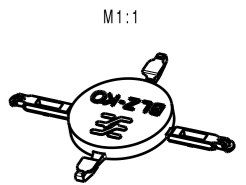
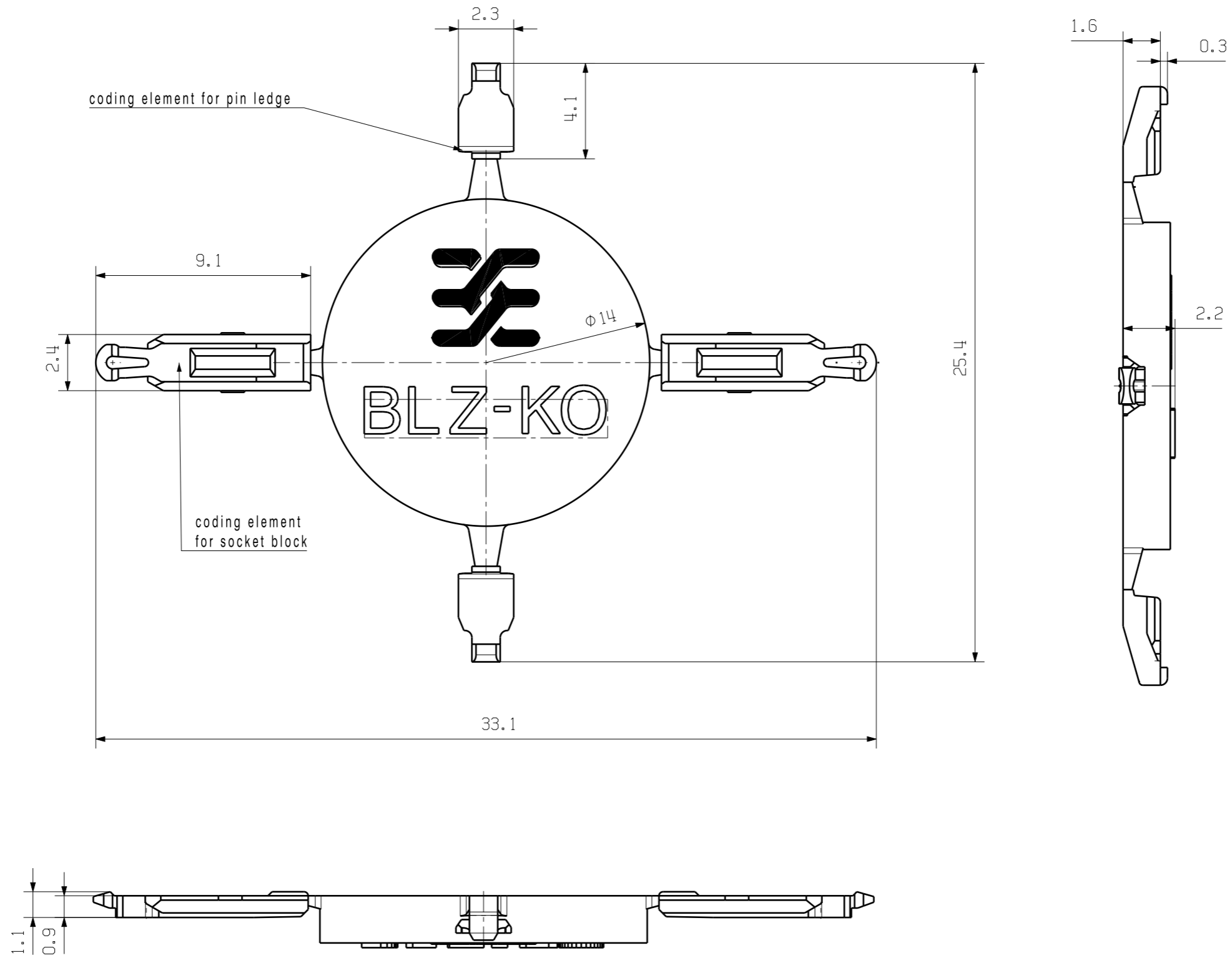
certyfikaty

ROHS	Zgodny
------	--------

Pobieranie

Broszura/Katalog	FL DRIVES EN MB DEVICE MANUF. EN FL DRIVES DE CAT 2 PORTFOLIOGUIDE EN FL HEATING ELECTR EN FL APPL_INVERTER EN FL_BASE_STATION_EN FL ELEVATOR EN FL POWER SUPPLY EN FL 72H SAMPLE SER EN PO OMNIMATE EN
------------------	---

Dopuszczenie/Certyfikat/Deklaracja zgodności	Declaration of the Manufacturer
--	---



1545710000	black	BLZ-KO SW	socket block / pin header black
1573010000	orange	BLZ-KO OR	socket block / pin header orange
order number	colour	title	usage

General tolerance: DIN ISO 2768-mK 	92434/0 10.04.17 HERTEL_S 16	Cat.no.: .	
	Modification		C 62110 02 Drawing no. Issue no.
	Drawn 21.05.2015 HERTEL_S	Sheet 01 of 01 sheets	
	Responsible HERTEL_S	KO BLZ../SL .. KODIERELEMENT ACCESSORY	
	Checked 18.04.2017 HELIS_MA	Product file: BLZ 5.08	
Supersedes: .	Approved LANG_T	7147	

The reproduction, distribution and utilization of this document as well as the communication of its contents to others without explicit authorization is prohibited. Offenders will be held liable for the payment of damages. Weidmüller exclusively reserves the right to file for patents, utility models or designs.

© Weidmüller Interface GmbH & Co. KG