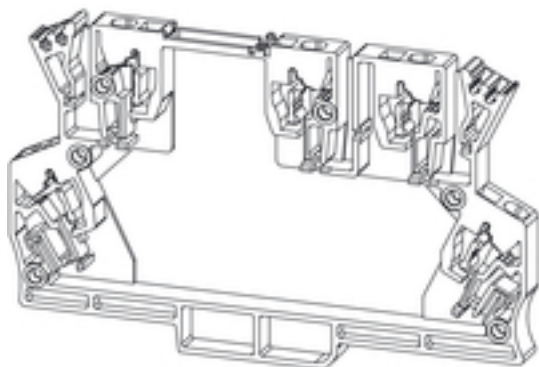


**Obudowy OMNIMATE - TERMINALBOX
RA MCZ1.5 DKBG 1674**

Weidmüller Interface GmbH & Co. KG
Klingenbergstraße 16
D-32758 Detmold
Germany
Fon: +49 5231 14-0
Fax: +49 5231 14-292083
www.weidmueller.com



Otwarta miniaturowa obudowa w formacie zacisków szeregowych z 5 przyłączami ze sprężyną naciągową. Transparentna wychylna płyta głowicowa służy do umieszczenia napisu i umożliwia dostęp dla potencjometru i wskaźników statusu. 3 górne przyłącza można poprzecznie połączyć mostkami wtykowymi. Możliwa jest również dostawa płyty pokrywowej zamykającej obudowę.

Ogólne dane do zamówienia

Typ	RA MCZ1.5 DKBG 1674
Nr zam.	2224240000
Wykonanie	Obudowa elektroniczna, Obudowy OMNIMATE - TERMINALBOX szarobeżowy, Ramka rozszerzająca
GTIN (EAN)	4032248126262
J. op.	25 Szt.

**Obudowy OMNIMATE - TERMINALBOX
RA MCZ1.5 DKBG 1674**

Weidmüller Interface GmbH & Co. KG
 Klingenbergstraße 16
 D-32758 Detmold
 Germany
 Fon: +49 5231 14-0
 Fax: +49 5231 14-292083
 www.weidmueller.com

Dane techniczne**Wymiary i ciężary**

Masa netto	8,612 g
------------	---------

parametry systemu

Wykonanie	Ramka rozszerzająca	Stopień ochrony	IP20
-----------	---------------------	-----------------	------

Dane materiałowe

Barwny	szarobeżowy	Klasa palności wg UL 94	V-0
Temperatura magazynowania, min.	-25 °C	Temperatura magazynowania, max.	55 °C
wilgotność względna podczas składowania, maks.	80 %	Temperatura pracy, min.	-50 °C
Temperatura pracy, max.	120 °C	Zakres temperatur montaż, min.	-25 °C
Zakres temperatur montaż, max.	120 °C		

Klasyfikacje

ETIM 3.0	EC001284	UNSPSC	30-21-18-01
eClass 6.2	27-14-91-07	eClass 7.1	27-14-91-07
eClass 8.1	27-14-91-07		

Uwagi

Wskazówki

certyfikaty

ROHS	Zgodny
------	--------

Pobieranie

Broszura/Katalog	FL ANALO.SIGN.CONV. EN MB DEVICE MANUF. EN CAT 2 PORTFOLIOGUIDE EN FL MACHINE SAFETY EN FL 72H SAMPLE SER EN PO OMNIMATE EN
Dane projektowe	PCB contour with soldering pads

**Obudowy OMNIMATE - TERMINALBOX
RA MCZ1.5 DKBG 1674**

Weidmüller Interface GmbH & Co. KG
Klingenbergstraße 16
D-32758 Detmold
Germany
Fon: +49 5231 14-0
Fax: +49 5231 14-292083
www.weidmueller.com

Rysunki

Mounting with
8857560000 MCZ 5

