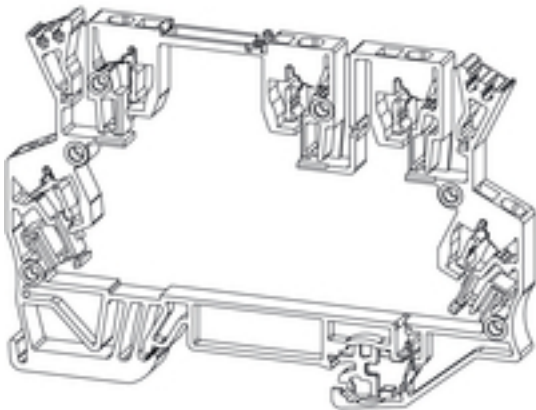


**Obudowy OMNIMATE - TERMINALBOX
GH MCZUE1.5/UE 1674**

Weidmüller Interface GmbH & Co. KG
 Klingenbergstraße 16
 D-32758 Detmold
 Germany
 Fon: +49 5231 14-0
 Fax: +49 5231 14-292083
 www.weidmueller.com



Otwarta miniaturowa obudowa w formie zacisków szeregowych z 5 przyłączami ze sprężyną naciągową. Transparentna wychylna płyta głowicowa służy do umieszczenia napisu i umożliwia dostęp dla potencjometru i wskaźników statusu. 3 górne przyłącza można poprzecznie połączyć mostkami wtykowymi. Możliwa jest również dostawa płyty pokrywowej zamykającej obudowę.

Ogólne dane do zamówienia

Typ	GH MCZUE1.5/UE 1674
Nr zam.	2312290000
Wykonanie	Obudowa elektroniczna, Obudowy OMNIMATE - TERMINALBOX szarobeżowy, tylko obudowy bez metalowych akcesoriów, Szerokość: 6 mm
GTIN (EAN)	4032248726738
J. op.	100 Szt.

**Obudowy OMNIMATE - TERMINALBOX
GH MCZUE1.5/UE 1674**

Weidmüller Interface GmbH & Co. KG
 Klingenbergstraße 16
 D-32758 Detmold
 Germany
 Fon: +49 5231 14-0
 Fax: +49 5231 14-292083
 www.weidmueller.com

Dane techniczne**Wymiary i ciężary**

Długość	91 mm	Długość (cale)	3,583 inch
Szerokość	6 mm	Szerokość (cale)	0,236 inch
Wysokość	63 mm	Wysokość (cale)	2,48 inch
Masa netto	12,76 g		

parametry systemu

Wykonanie	tylko obudowy bez metalowych akcesoriów	Stopień ochrony	IP20
-----------	---	-----------------	------

Dane materiałowe

Barwny	szarobeżowy	Klasa palności wg UL 94	V-0
Temperatura magazynowania, min.	-25 °C	Temperatura magazynowania, max.	55 °C
wilgotność względna podczas składowania, maks.	80 %	Temperatura pracy, min.	-50 °C
Temperatura pracy, max.	120 °C	Zakres temperatur montaż, min.	-25 °C
Zakres temperatur montaż, max.	120 °C		

Klasyfikacje

ETIM 5.0	EC001031	ETIM 6.0	EC002848
UNSPSC	30-21-18-01	eClass 6.2	27-18-08-02
eClass 7.1	27-18-27-02	eClass 8.1	27-18-27-02
eClass 9.0	27-14-11-92	eClass 9.1	27-14-11-92

Uwagi

Wskazówki

certyfikaty

ROHS	Zgodny
------	--------

Pobieranie

Broszura/Katalog	FL ANALO.SIGN.CONV. EN MB DEVICE MANUF. EN CAT 2 PORTFOLIOGUIDE EN FL MACHINE SAFETY EN FL 72H SAMPLE SER EN PO OMNIMATE EN
Dane projektowe	PCB contour with soldering pads

**Obudowy OMNIMATE - TERMINALBOX
GH MCZUE1.5/UE 1674**

Weidmüller Interface GmbH & Co. KG
Klingenbergstraße 16
D-32758 Detmold
Germany
Fon: +49 5231 14-0
Fax: +49 5231 14-292083
www.weidmueller.com

Rysunki