

**D-SERIES DRM**  
**DRM570524LT**

**Weidmüller Interface GmbH & Co. KG**  
 Klingenbergstraße 16  
 D-32758 Detmold  
 Germany  
 Fon: +49 5231 14-0  
 Fax: +49 5231 14-292083  
 www.weidmueller.com

**Zdjęcie produktu**

Podobny do przedstawionego na ilustracji

Przełącznik z serii D-SERIES DRM.

- 2 lub 4 zestyki przełączne
- Kompaktowa konstrukcja
- Szeroki zakres napięć cewki
- Opcjonalny przycisk testowy (czerwony napięcie przemienne, zielony napięcie stałe)
- Opcjonalnie z wbudowanym wskaźnikiem stanu (czerwony napięcie przemienne, zielony napięcie stałe) i/lub diodą zabezpieczającą

**Ogólne dane do zamówienia**

Typ	DRM570524LT
Nr zam.	<a href="#">7760056101</a>
Wykonanie	D-SERIES DRM, Przełączniki, Liczba styków: 4, Zestyk przełączny z przyciskiem kontrolnym, AgNi 0,15 µm Au, Znamionowe napięcie sterowania: 24 V AC, prąd trwały: 5 A, złącze wtykowe
GTIN (EAN)	4032248855636
J. op.	20 Szt.

**D-SERIES DRM**  
**DRM570524LT**

**Weidmüller Interface GmbH & Co. KG**  
 Klingenbergstraße 16  
 D-32758 Detmold  
 Germany  
 Fon: +49 5231 14-0  
 Fax: +49 5231 14-292083  
 www.weidmueller.com

**Dane techniczne****Wymiary i ciężary**

Szerokość	21 mm	Szerokość (cale)	0,827 inch
Wysokość	27,4 mm	Wysokość (cale)	1,079 inch
Głębokość	35,7 mm	Głębokość (cale)	1,406 inch
Masa netto	36,05 g		

**Temperatury**

Temperatura magazynowania, max.	70 °C	Temperatura magazynowania, min.	-40 °C
Temperatura pracy, max.	55 °C	Temperatura pracy, min.	-40 °C
Wilgotność	35...85 % wzgl. wilgotności, bez obroszenia	Temperatura pracy	-40 °C...55 °C
Temperatura magazynowania	-40 °C...70 °C		

**Zgodność produktu z wymogami środowiska naturalnego**

REACH SVHC Lead 7439-92-1

**dane znamionowe UL**

Nr certyfikatu (cURus) E312083

**Wejście**

Znamionowe napięcie sterujące	24 V AC	Prąd znamionowy AC	62.4 mA (50 Hz), 52.2 mA (60 Hz)
moc znamionowa	1.0...1.2VA (60HZ)	Napięcie zadziałania / zwolnienia, typ.	19.2 V / 7.2 V AC
Rezystancja cewki	160 Ω ± 10 %	Wskazanie statusu	Czerwona dioda LED

**Wyjście**

znamionowe napięcie załączające	250 V AC	Napięcie łączeniowe AC, max.	250 V
prąd trwały	5 A	Początkowy prąd rozruchowy	10 A / 50 ms
Obciążalność przy napięciu przemiennym (obciążenie rezystancyjne), maks.	1250 VA	Obciążalność przy napięciu stałym (obciążenie rezystancyjne), maks.	120 W @ 24 V
Opóźnienie włączenia	< 20 ms	Opóźnienie wyłączenia	< 20 ms
min. moc włączalna	10 mA @ 12 V, 100 mA @ 5 V	max. częstotliwość załączania przy obciążeniu znamionowym	0,1 Hz

**Dane zestyku**

Typ zestyku	4 Zestyk przełączny z przyciskiem kontrolnym (AgNi 0,15 μm Au)	Rezystancja stykowa	≤ 50 mΩ
Żywotność mechaniczna	20 x 10 <sup>6</sup> połączeń		

**Dane ogólne**

Przycisk testowy	tak (zamykane)	Mechaniczny wskaźnik położenia przełącznika	Tak
Barwny	transparentny	Klasa palności wg UL 94	V-0

**D-SERIES DRM**  
**DRM570524LT**

**Weidmüller Interface GmbH & Co. KG**  
Klingenbergstraße 16  
D-32758 Detmold  
Germany  
Fon: +49 5231 14-0  
Fax: +49 5231 14-292083  
www.weidmueller.com

**Dane techniczne****Koordynacja izolacji**

Napięcie znamionowe	250 V	Kategoria przepięciowa	III
Stopień zanieczyszczenia	2	Stopień ochrony	IP20
Wytrzymałość dielektryczna, wejście/ wyjście	1,8 kV <sub>efekt.</sub> / 1 min.	Odstęp wejście – wyjście po izolacji oraz izolacyjny powietrzny	≥ 5,5 mm
Wytrzymałość dielektryczna sąsiadujących styków	1 kV <sub>eff</sub> / 1 min	Wytrzymałość dielektryczna otwartego styku	1 kV <sub>eff</sub> / 1 min
udarowe napięcie wytrzymywane	6 kV (1,2/50 μs)		

**Dalsze szczegóły aprobat / norm**

Normy	IEC 61810-1, EN 60664-1:2007, EN 61000-6-2:2005, EN 61000-6-4:2007 + A1:2011, UL 508	Nr certyfikatu (cURus)	E312083
-------	--	------------------------	---------

**Dane przyłączeniowe**

Metoda wykonywania złącz	złącze wtykowe
--------------------------	----------------

**Klasyfikacje**

ETIM 3.0	EC001437	ETIM 5.0	EC001437
ETIM 6.0	EC001437	eClass 6.2	27-37-16-01
eClass 7.1	27-37-16-01	eClass 8.1	27-37-16-01
eClass 9.0	27-37-16-01	eClass 9.1	27-37-16-01

**certyfikaty**

Dopuszczenia



ROHS                      Zgodny

**Pobieranie**

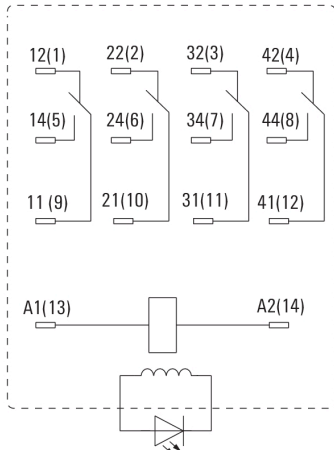
Broszura/Katalog	<a href="#">CAT 4.2 ELECTR 18/19 EN</a>
Dane projektowe	<a href="#">EPLAN.WSCAD</a>
Dane projektowe	<a href="#">STEP</a>
Dopuszczenie/Certyfikat/Deklaracja zgodności	<a href="#">DE_PA_5600_160310_001.pdf</a>

## D-SERIES DRM DRM570524LT

**Weidmüller Interface GmbH & Co. KG**  
 Klingenbergstraße 16  
 D-32758 Detmold  
 Germany  
 Fon: +49 5231 14-0  
 Fax: +49 5231 14-292083  
 www.weidmueller.com

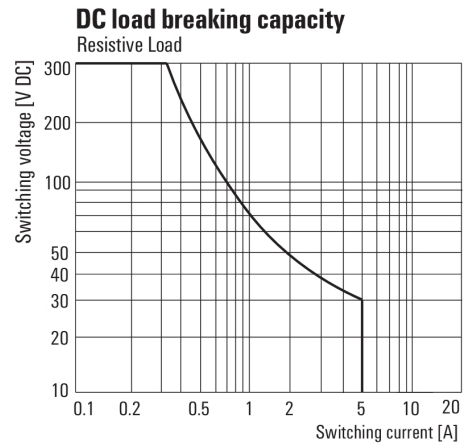
## Rysunki

### Schemat połączeń



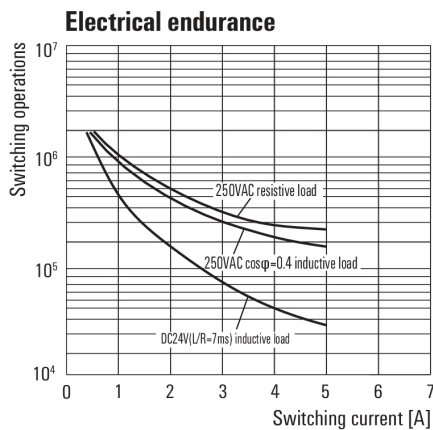
Widok kołków od spodu

### Graph



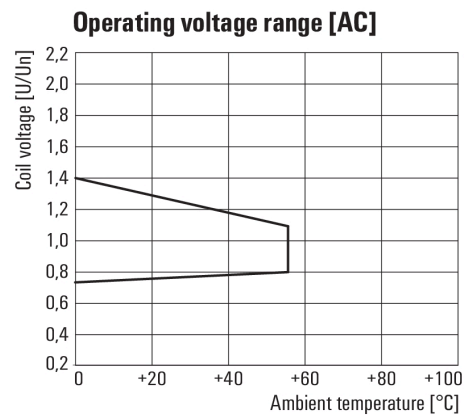
Charakterystyka ograniczenia prądu obciążenia DC  
 Obciążenie rezystancyjne

### Graph



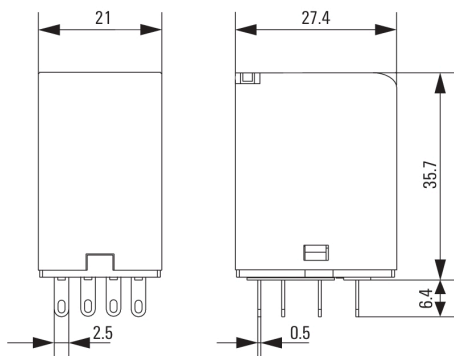
Trwałość elementów elektrycznych

### Graph



Roboczy zakres napięcia przemiennego

### Dimensional drawing



**D-SERIES DRM**  
**DRM570524LT**

**Weidmüller Interface GmbH & Co. KG**  
Klingenbergstraße 16  
D-32758 Detmold  
Germany  
Fon: +49 5231 14-0  
Fax: +49 5231 14-292083  
www.weidmueller.com

**Rysunki**

**Miscellaneous**



Kody typów