

**RIDERSERIES RCM
RCM580730**

Weidmüller Interface GmbH & Co. KG
Klingenbergstraße 16
D-32758 Detmold
Germany
Fon: +49 5231 14-0
Fax: +49 5231 14-292083
www.weidmueller.com

Zdjęcie produktu

Podobny do przedstawionego na ilustracji

Przełączniki standardowe w RIDERSERIES RCM.

- 4 zestyki przemienne
- do wyboru cewki AC lub DC
- z przyciskiem kontrolnym
- z połączonymi stykami

Ogólne dane do zamówienia

Typ	RCM580730
Nr zam.	7940007637
Wykonanie	RIDERSERIES RCM, Przełączniki, Liczba styków: 4 Zestyk przełączny z przyciskiem kontrolnym AgNi 5µm Au, Znamionowe napięcie sterowania: 230 V AC, prąd trwały: 6 A, złącze wtykowe
GTIN (EAN)	4032248526345
J. op.	10 Szt.

**RIDERSERIES RCM
RCM580730**

Weidmüller Interface GmbH & Co. KG
 Klingenbergstraße 16
 D-32758 Detmold
 Germany
 Fon: +49 5231 14-0
 Fax: +49 5231 14-292083
 www.weidmueller.com

Dane techniczne**Wymiary i ciężary**

Szerokość	22,5 mm	Szerokość (cale)	0,886 inch
Wysokość	28 mm	Wysokość (cale)	1,102 inch
Głębokość	29 mm	Głębokość (cale)	1,142 inch
Masa netto	30 g		

Temperatury

Temperatura magazynowania, max.	85 °C	Temperatura magazynowania, min.	-40 °C
Temperatura pracy, max.	70 °C	Temperatura pracy, min.	-40 °C
Wilgotność	40°C / 93% wilgotności względnej, bez kondensacji	Temperatura pracy	-40 °C...70 °C
Temperatura magazynowania	-40 °C...85 °C		

Zgodność produktu z wymogami środowiska naturalnego

REACH SVHC Lead 7439-92-1

dane znamionowe UL

Nr certyfikatu (cURus) E224238

Wejście

Znamionowe napięcie sterujące	230 V AC	Prąd znamionowy AC	4,3 mA
moc znamionowa	1,0 VA	Napięcie zadziałania / zwolnienia, typ.	184 V / 69 V AC
Rezystancja cewki	19465 Ω ± 15 %		

Wyjście

znamionowe napięcie załączające	240 V AC	Napięcie łączeniowe AC, max.	240 V
prąd trwały	6 A	Początkowy prąd rozruchowy	12 A / 20 ms
Obciążalność przy napięciu przemiennym (obciążenie rezystancyjne), maks.	1500 VA	Obciążalność przy napięciu stałym (obciążenie rezystancyjne), maks.	144 W @ 24 V
Opóźnienie włączenia	≤ 15 ms	Opóźnienie wyłączenia	≤ 10 ms
min. moc włączalna	1 mA @ 1 V	max. częstotliwość załączania przy obciążeniu znamionowym	0,1 Hz

Dane zestyku

Typ zestyku	4 Zestyk przełączny z przyciskiem kontrolnym (AgNi 5µm Au)	Żywotność mechaniczna	Cewka AC 20 x 10 ⁶ cykli przełączania, Cewka DC 30 x 10 ⁶ cykli przełączania
-------------	--	-----------------------	--

Dane ogólne

Przycisk testowy	tak (zamykane)	Mechaniczny wskaźnik położenia przełącznika	Tak
Barwny	transparentny	Klasa palności wg UL 94	V-2

RIDERSERIES RCM
RCM580730

Weidmüller Interface GmbH & Co. KG
 Klingenbergstraße 16
 D-32758 Detmold
 Germany
 Fon: +49 5231 14-0
 Fax: +49 5231 14-292083
 www.weidmueller.com

Dane techniczne**Koordynacja izolacji**

Napięcie znamionowe	250 V	Kategoria przepięciowa	III
Stopień zanieczyszczenia	2	grupa materiałów izolacyjnych	IIIa
Stopień ochrony	IP20	Wytrzymałość dielektryczna, wejście/ wyjście	2,5 kV _{eff} / 1 min.
Odstęp wejście – wyjście po izolacji oraz izolacyjny powietrzny	≥ 4 mm	Wytrzymałość dielektryczna sąsiadujących styków	2 kV _{efekt.} / 1 min
Wytrzymałość dielektryczna otwartego styku	1,2 kV _{efekt.} / 1 min.	udarowe napięcie wytrzymywane	5 kV (1,2/50 μs)

Dalsze szczegóły aprobat / norm

Normy	IEC 61810-1, UL508	Nr certyfikatu (CSA)	249409-2426937
Nr certyfikatu (cURus)	E224238		

Dane przyłączeniowe

Metoda wykonywania złącz	złącze wtykowe
--------------------------	----------------

Klasyfikacje

ETIM 3.0	EC001437	ETIM 4.0	EC001437
ETIM 5.0	EC001437	ETIM 6.0	EC001437
UNSPSC	30-21-19-17	eClass 5.1	27-37-16-01
eClass 6.2	27-37-16-01	eClass 7.1	27-37-16-01
eClass 8.1	27-37-16-01	eClass 9.0	27-37-16-01
eClass 9.1	27-37-16-01		

certyfikaty

Dopuszczenia



ROHS Zgodny

Pobieranie

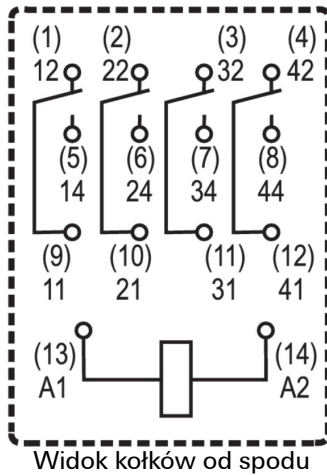
Broszura/Katalog	CAT 4.2 ELECTR 18/19 EN
Dane projektowe	EPLAN, WSCAD
Dane projektowe	STEP
Dopuszczenie/Certyfikat/Deklaracja zgodności	DE_PA5600_160401_001.pdf

RIDERSERIES RCM RCM580730

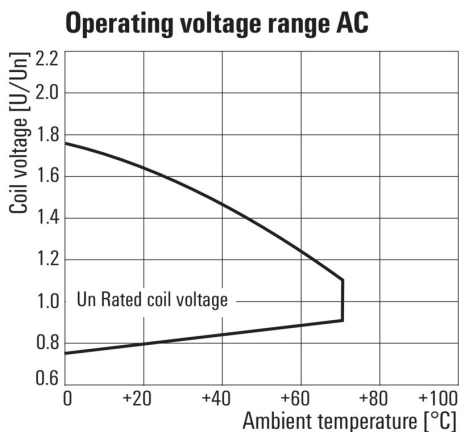
Weidmüller Interface GmbH & Co. KG
 Klingenbergstraße 16
 D-32758 Detmold
 Germany
 Fon: +49 5231 14-0
 Fax: +49 5231 14-292083
 www.weidmueller.com

Rysunki

Schemat połączeń

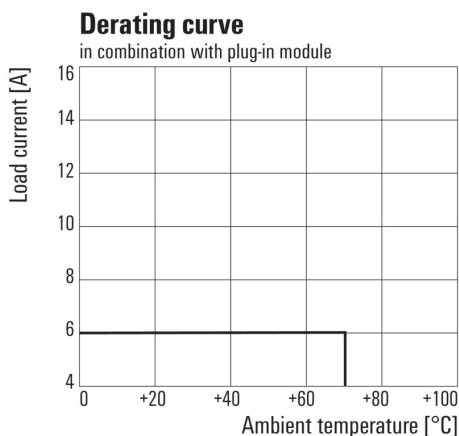


Graph



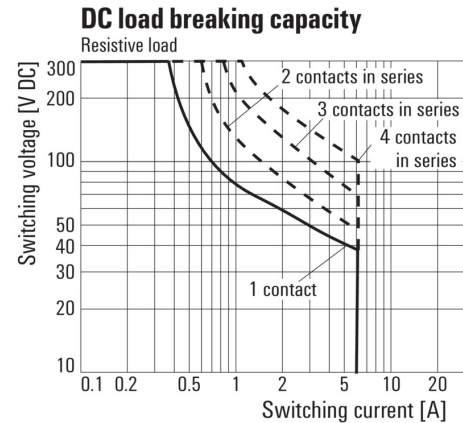
Roboczy zakres napięcia przemiennego

Graph



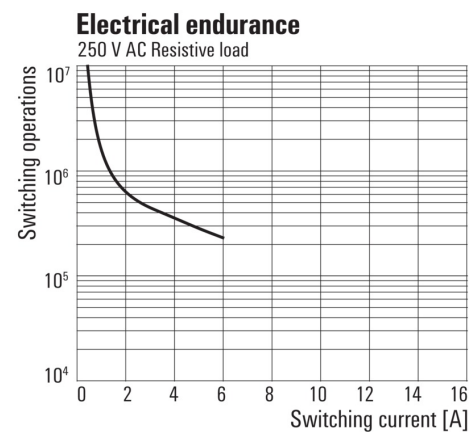
Krzywa obciążalności prądowej
Przełącznik połączony z podstawką

Graph



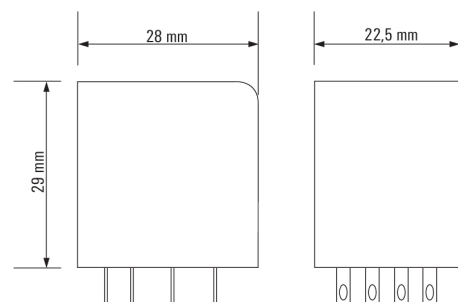
Charakterystyka ograniczenia prądu obciążenia DC
Obciążenie rezystancyjne

Graph



Trwałość elementów elektrycznych
250 V AC obciążenie rezystancyjne

Dimensional drawing



RIDERSERIES RCM
RCM580730

Weidmüller Interface GmbH & Co. KG
Klingenbergstraße 16
D-32758 Detmold
Germany
Fon: +49 5231 14-0
Fax: +49 5231 14-292083
www.weidmueller.com

Rysunki

Miscellaneous

	RCM	□	□	□	□		
Type						Coil voltage	with LED
RIDER Control Multiple						006 6 V DC L06	
Type of contact						012 12 V DC L12	AB2
2 2CO						024 24 V DC L24	AC4
3 3CO						048 48 V DC L48	AE8
5 4CO						060 60 V DC L60	
Contact material						110 110 V DC M10	BBO
7 AgNi 90/10 with test button						220 220 V DC N20	
8 AgNi 90/10 hgp, with test button						506 6 V AC R06	
						512 12 V AC R12	
						524 24 V AC R24	
						548 48 V AC R48	
						615 115 V AC S15	
						730 230 V AC T30	
						Type of construction	
						0 Standard, 2,8mm Faston	

Kody typów