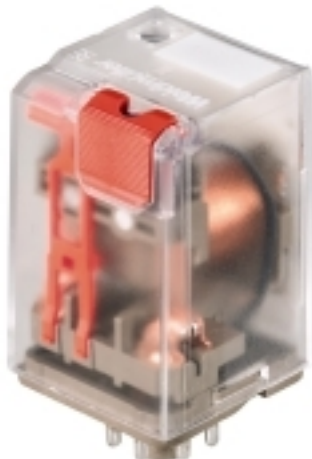


**RIDERSERIES RRD  
RRD326012**

**Weidmüller Interface GmbH & Co. KG**  
Klingenbergstraße 16  
D-32758 Detmold  
Germany  
Fon: +49 5231 14-0  
Fax: +49 5231 14-292083  
www.weidmueller.com

**Zdjęcie produktu**

Podobny do przedstawionego na ilustracji

To idealny wariant przekaźnika do automatyzacji przemysłu służący do rozdzielania sygnałów wejściowych i wyjściowych.

RIDERSERIES umożliwia bezpieczne załączanie dużych mocy.

Dostępne w sprzedaży przekaźniki i wskaźniki LED wtyka się w prosty sposób zgodnie z zasadą budowy modułowej, a pałąk ustalający gwarantuje pewne mocowanie.

**Ogólne dane do zamówienia**

Typ	RRD326012
Nr zam.	<a href="#">8690430000</a>
Wykonanie	RIDERSERIES RRD, Przekaźniki, Liczba styków: 3 Zestyk przełączny z przyciskiem kontrolnym AgNi 90/10, Znamionowe napięcie sterowania: 12 V AC, prąd trwały: 10 A, złącze wtykowe
GTIN (EAN)	4032248361052
J. op.	25 Szt.

**RIDERSERIES RRD**  
**RRD326012**

**Weidmüller Interface GmbH & Co. KG**  
 Klingenbergstraße 16  
 D-32758 Detmold  
 Germany  
 Fon: +49 5231 14-0  
 Fax: +49 5231 14-292083  
 www.weidmueller.com

**Dane techniczne****Wymiary i ciężary**

Szerokość	35,5 mm	Szerokość (cale)	1,398 inch
Wysokość	35,5 mm	Wysokość (cale)	1,398 inch
Głębokość	57 mm	Głębokość (cale)	2,244 inch
Masa netto	84,16 g		

**Temperatury**

Temperatura magazynowania, max.	60 °C	Temperatura magazynowania, min.	-40 °C
Temperatura pracy, max.	50 °C	Temperatura pracy, min.	-40 °C
Wilgotność	40°C / 93% wilgotności względnej, bez kondensacji	Temperatura pracy	-40 °C...50 °C
Temperatura magazynowania	-40 °C...60 °C		

**Zgodność produktu z wymogami środowiska naturalnego**

REACH SVHC	Lead 7439-92-1
------------	----------------

**dane znamionowe UL**

Nr certyfikatu (cURus)	E224238
------------------------	---------

**Wejście**

Znamionowe napięcie sterujące	12 V AC	Prąd znamionowy AC	182,5 mA
moc znamionowa	2,3 VA	Napięcie zadziałania / zwolnienia, typ.	9.6 V / 3.6 V AC
Rezystancja cewki	24 Ω ± 10 %		

**Wyjście**

znamionowe napięcie załączające	240 V AC	Napięcie łączeniowe AC, max.	400 V
prąd trwały	10 A	Początkowy prąd rozruchowy	20 A / 20 ms
Obciążalność przy napięciu przemiennym (obciążenie rezystancyjne), maks.	2500 VA	Obciążalność przy napięciu stałym (obciążenie rezystancyjne), maks.	240 W @ 24 V
Opóźnienie włączenia	≤ 15 ms	Opóźnienie wyłączenia	≤ 10 ms
min. moc włączalna	1 mA @ 24 V, 10 mA @ 12 V, 100 mA @ 5 V	max. częstotliwość załączania przy obciążeniu znamionowym	0,1 Hz

**Dane zestyku**

Typ zestyku	3 Zestyk przełączny z przyciskiem kontrolnym (AgNi 90/10)	Żywotność mechaniczna	20 x 10 <sup>6</sup> połączeń
-------------	---	-----------------------	-------------------------------

**Dane ogólne**

Przycisk testowy	tak (zamykane)	Mechaniczny wskaźnik położenia przełącznika	Tak
Barwny	transparentny	Klasa palności wg UL 94	V-2

**RIDERSERIES RRD  
RRD326012**

**Weidmüller Interface GmbH & Co. KG**  
 Klingenbergstraße 16  
 D-32758 Detmold  
 Germany  
 Fon: +49 5231 14-0  
 Fax: +49 5231 14-292083  
 www.weidmueller.com

**Dane techniczne****Koordynacja izolacji**

Napięcie znamionowe	250 V	Kategoria przepięciowa	III
Stopień zanieczyszczenia	2	grupa materiałów izolacyjnych	IIIa
Stopień ochrony	IP20	Wytrzymałość dielektryczna, wejście/ wyjście	2,5 kV <sub>eff</sub> / 1 min.
Odstęp wejście – wyjście po izolacji oraz izolacyjny powietrzny	≤ 3 mm	Wytrzymałość dielektryczna sąsiadujących styków	2,5 kV <sub>eff</sub> / 1 min.
Wytrzymałość dielektryczna otwartego styku	1,5 kV <sub>efekt.</sub> / 1 min.	udarowe napięcie wytrzymywane	2,5 kV (1,2/50 μs)

**Dalsze szczegóły aprobat / norm**

Normy	IEC 61810-1, UL508	Nr certyfikatu (CSA)	249409-2426937
Nr certyfikatu (cURus)	E224238		

**Dane przyłączeniowe**

Metoda wykonywania złącz	złącze wtykowe
--------------------------	----------------

**Klasyfikacje**

ETIM 3.0	EC001437	ETIM 4.0	EC001437
ETIM 5.0	EC001437	ETIM 6.0	EC001437
UNSPSC	30-21-19-17	eClass 5.1	27-37-16-01
eClass 6.2	27-37-16-01	eClass 7.1	27-37-16-01
eClass 8.1	27-37-16-01	eClass 9.0	27-37-16-01
eClass 9.1	27-37-16-01		

**certyfikaty**

Dopuszczenia



ROHS

Zgodny

**Pobieranie**

Dane projektowe	<a href="#">EPLAN.WSCAD</a>
Dopuszczenie/Certyfikat/Deklaracja zgodności	<a href="#">DE_PA5600_160401_005.pdf</a>

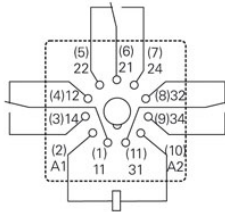
## RIDERSERIES RRD RRD326012

**Weidmüller Interface GmbH & Co. KG**  
 Klingenbergstraße 16  
 D-32758 Detmold  
 Germany  
 Fon: +49 5231 14-0  
 Fax: +49 5231 14-292083  
 www.weidmueller.com

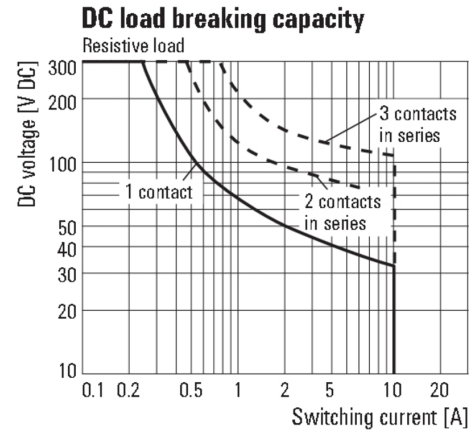
## Rysunki

### Schemat połączeń

Circuit diagram  
View of connections

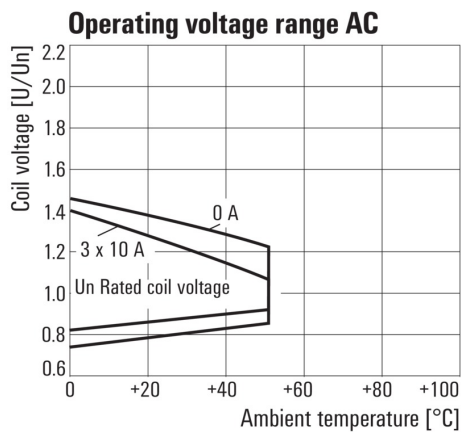


### Graph



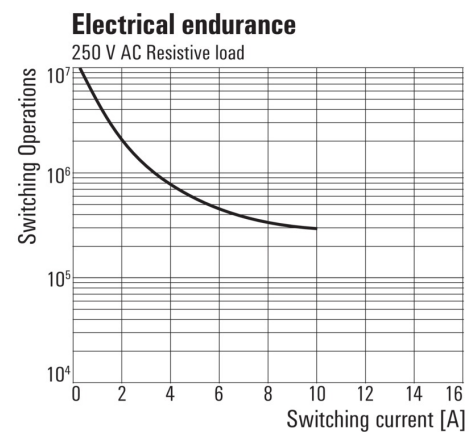
Charakterystyka ograniczenia prądu obciążenia DC  
Obciążenie rezystancyjne

### Graph



Roboczy zakres napięcia przemiennego

### Graph



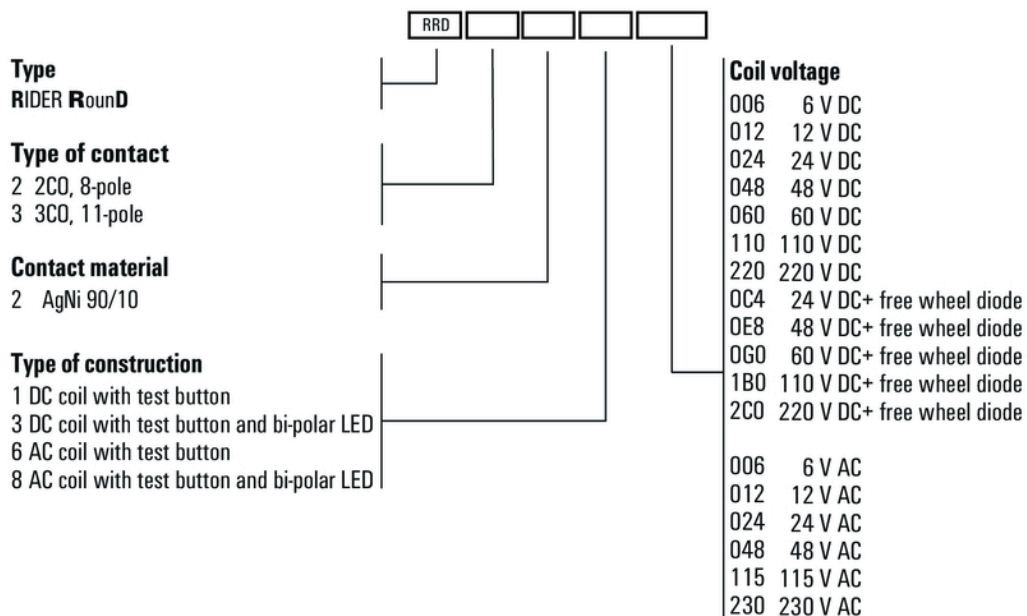
Trwałość elementów elektrycznych  
250 V AC obciążenie rezystancyjne

## RIDERSERIES RRD RRD326012

**Weidmüller Interface GmbH & Co. KG**  
 Klingenbergstraße 16  
 D-32758 Detmold  
 Germany  
 Fon: +49 5231 14-0  
 Fax: +49 5231 14-292083  
 www.weidmueller.com

## Rysunki

### Miscellaneous



Kody typów