

**RIDERSERIES RCL**  
**RCL 214024**

**Weidmüller Interface GmbH & Co. KG**  
Klingenbergstraße 16  
D-32758 Detmold  
Germany  
Fon: +49 5231 14-0  
Fax: +49 5231 14-292083  
www.weidmueller.com

**Zdjęcie produktu**

Podobny do przedstawionego na ilustracji  
Standardowy przekaźnik w łączniku RIDERSERIES RCL.

- 1 zestaw przemienny
- opcjonalnie: cewki AC lub DC

**Ogólne dane do zamówienia**

|            |  |
|------------|--|
| Typ        | RCL 214024   |
| Nr zam.    | <a href="#">8693200000</a>   |
| Wykonanie  | RIDERSERIES RCL, Przekaźniki, Liczba styków:<br>1 zestaw przełączny AgNi 90/10, Znamionowe<br>napięcie sterowania: 24 V DC, prąd trwały: 12 A,<br>złącze wtykowe |
| GTIN (EAN) | 4032248364664  |
| J. op.     | 20 Szt.  |

**RIDERSERIES RCL  
RCL 214024**

**Weidmüller Interface GmbH & Co. KG**  
Klingenbergstraße 16  
D-32758 Detmold  
Germany  
Fon: +49 5231 14-0  
Fax: +49 5231 14-292083  
www.weidmueller.com

**Dane techniczne****Wymiary i ciężary**

|            |         |                  |            |
|------------|---------|------------------|------------|
| Szerokość  | 12,7 mm | Szerokość (cale) | 0,5 inch   |
| Wysokość   | 29 mm   | Wysokość (cale)  | 1,142 inch |
| Głębokość  | 15,7 mm | Głębokość (cale) | 0,618 inch |
| Masa netto | 14,25 g |                  |            |

**Temperatury**

|                                 |   |                                 |                |
|---------------------------------|---|---------------------------------|----------------|
| Temperatura magazynowania, max. | 85 °C   | Temperatura magazynowania, min. | -40 °C         |
| Temperatura pracy, max.         | 70 °C   | Temperatura pracy, min.         | -40 °C         |
| Wilgotność                      | 40°C / 93% wilgotności względnej, bez kondensacji | Temperatura pracy               | -40 °C...70 °C |
| Temperatura magazynowania       | -40 °C...85 °C                                    |                                 |                |

**Zgodność produktu z wymogami środowiska naturalnego**

REACH SVHC Lead 7439-92-1

**dane znamionowe UL**

Nr certyfikatu (cURus) E224238

**Wejście**

|                               |               |   |                   |
|-------------------------------|---------------|---|-------------------|
| Znamionowe napięcie sterujące | 24 V DC       | Prąd znamionowy DC                      | 16,7 mA           |
| moc znamionowa                | 400 mW        | Napięcie zadziałania / zwolnienia, typ. | 16.8 V / 2.4 V DC |
| Rezystancja cewki             | 1440 Ω ± 10 % |   |                   |

**Wyjście**

|  |   |   |              |
|--|---|---|--------------|
| znamionowe napięcie załączające  | 250 V AC                                | Napięcie łączeniowe AC, max.  | 400 V        |
| prąd trwały  | 12 A                                    | Początkowy prąd rozruchowy  | 25 A / 4 s   |
| Obciążalność przy napięciu przemiennym (obciążenie rezystancyjne), maks. | 3000 VA                                 | Obciążalność przy napięciu stałym (obciążenie rezystancyjne), maks. | 288 W @ 24 V |
| Opóźnienie włączenia   | ≤ 8 ms                                  | Opóźnienie wyłączenia   | ≤ 6 ms       |
| min. moc włączalna   | 1 mA @ 24 V, 10 mA @ 12 V, 100 mA @ 5 V | max. częstotliwość załączania przy obciążeniu znamionowym           | 0,1 Hz       |

**Dane zestyku**

|                                  |                       |  |
|----------------------------------|-----------------------|--|
| Typ zestyku                      | Żywotność mechaniczna | Cewka AC 10 x 10 <sup>6</sup> cykli przełączania, Cewka DC 30 x 10 <sup>6</sup> cykli przełączania |
| 1 zestyk przełączny (AgNi 90/10) |                       |  |

**Dane ogólne**

|                  |               |   |     |
|------------------|---------------|---|-----|
| Przycisk testowy | Nie           | Mechaniczny wskaźnik położenia przełącznika | Nie |
| Barwny           | transparentny | Klasa palności wg UL 94                     | V-2 |

**RIDERSERIES RCL**  
**RCL 214024**

**Weidmüller Interface GmbH & Co. KG**  
 Klingenbergstraße 16  
 D-32758 Detmold  
 Germany  
 Fon: +49 5231 14-0  
 Fax: +49 5231 14-292083  
 www.weidmueller.com

**Dane techniczne****Koordynacja izolacji**

|  |         |   |                             |
|--|---------|---|-----------------------------|
| Napięcie znamionowe  | 250 V   | Kategoria przepięciowa                          | III                         |
| Stopień zanieczyszczenia   | 2       | grupa materiałów izolacyjnych                   | IIIa                        |
| Stopień ochrony  | IP20    | Wytrzymałość dielektryczna, wejście/<br>wyjście | 5 kV <sub>eff</sub> / 1 min |
| Odstęp wejście – wyjście po izolacji oraz<br>izolacyjny powietrzny | ≥ 10 mm | Wytrzymałość dielektryczna otwartego<br>styku   | 1 kV <sub>eff</sub> / 1 min |

**Dalsze szczegóły aprobat / norm**

|                        |                    |                      |                |
|------------------------|--------------------|----------------------|----------------|
| Normy                  | IEC 61810-1, UL508 | Nr certyfikatu (CSA) | 249409-2426937 |
| Nr certyfikatu (cURus) | E224238            |                      |                |

**Dane przyłączeniowe**

|                          |                |                 |      |
|--------------------------|----------------|-----------------|------|
| Metoda wykonywania złącz | złącze wtykowe | Raster w mm (P) | 5 mm |
|--------------------------|----------------|-----------------|------|

**Klasyfikacje**

|            |             |            |             |
|------------|-------------|------------|-------------|
| ETIM 3.0   | EC001437    | ETIM 4.0   | EC001456    |
| ETIM 5.0   | EC001437    | ETIM 6.0   | EC001437    |
| UNSPSC     | 30-21-19-17 | eClass 5.1 | 27-37-16-01 |
| eClass 6.2 | 27-37-16-03 | eClass 7.1 | 27-37-16-01 |
| eClass 8.1 | 27-37-16-01 | eClass 9.0 | 27-37-16-01 |
| eClass 9.1 | 27-37-16-01 |            |             |

**certyfikaty**

Dopuszczenia



ROHS

Zgodny

**Pobieranie**

Dane projektowe

[EPLAN.WSCAD](#)

## RIDERSERIES RCL RCL 214024

**Weidmüller Interface GmbH & Co. KG**  
Klingenbergstraße 16  
D-32758 Detmold  
Germany  
Fon: +49 5231 14-0  
Fax: +49 5231 14-292083  
www.weidmueller.com

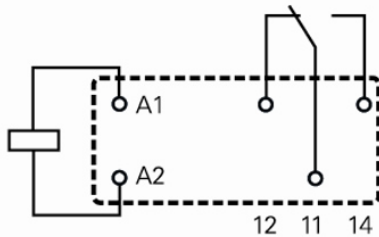
## Rysunki

### Schemat połączeń

#### Circuit diagram

View on pins

1 C/O changeover contacts

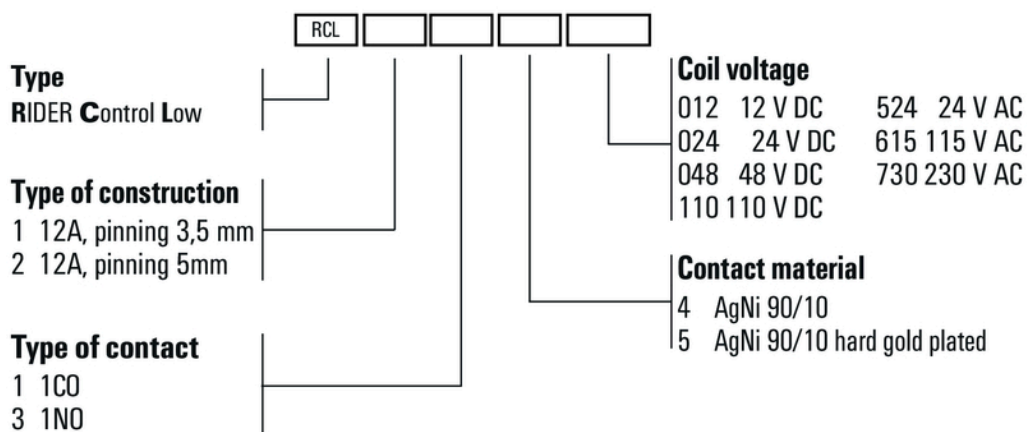


**RIDERSERIES RCL**  
**RCL 214024**

**Weidmüller Interface GmbH & Co. KG**  
Klingenbergstraße 16  
D-32758 Detmold  
Germany  
Fon: +49 5231 14-0  
Fax: +49 5231 14-292083  
www.weidmueller.com

**Rysunki**

**Miscellaneous**



Kody typów