

RIDERSERIES RCL
RCL214730

Weidmüller Interface GmbH & Co. KG
Klingenbergstraße 16
D-32758 Detmold
Germany
Fon: +49 5231 14-0
Fax: +49 5231 14-292083
www.weidmueller.com

Zdjęcie produktu

Podobny do przedstawionego na ilustracji
Standardowy przekaźnik w łączniku RIDERSERIES RCL.

- 1 zestyk przemienny
- opcjonalnie: cewki AC lub DC

Ogólne dane do zamówienia

Typ	RCL214730
Nr zam.	8693300000
Wykonanie	RIDERSERIES RCL, Przekaźniki, Liczba styków: 1 zestyk przełączny AgNi 90/10, Znamionowe napięcie sterowania: 230 V AC, prąd trwały: 12 A, złącze wtykowe
GTIN (EAN)	4032248364749
J. op.	20 Szt.

**RIDERSERIES RCL
RCL214730**

Weidmüller Interface GmbH & Co. KG
Klingenbergstraße 16
D-32758 Detmold
Germany
Fon: +49 5231 14-0
Fax: +49 5231 14-292083
www.weidmueller.com

Dane techniczne**Wymiary i ciężary**

Szerokość	12,7 mm	Szerokość (cale)	0,5 inch
Wysokość	29 mm	Wysokość (cale)	1,142 inch
Głębokość	15,7 mm	Głębokość (cale)	0,618 inch
Masa netto	14,6 g		

Temperatury

Temperatura magazynowania, max.	85 °C	Temperatura magazynowania, min.	-40 °C
Temperatura pracy, max.	70 °C	Temperatura pracy, min.	-40 °C
Wilgotność	40°C / 93% wilgotności względnej, bez kondensacji	Temperatura pracy	-40 °C...70 °C
Temperatura magazynowania	-40 °C...85 °C		

Zgodność produktu z wymogami środowiska naturalnego

REACH SVHC Lead 7439-92-1

dane znamionowe UL

Nr certyfikatu (cURus) E224238

Wejście

Znamionowe napięcie sterujące	230 V AC	Prąd znamionowy AC	3,2 mA
moc znamionowa	0,75 VA	Napięcie zadziałania / zwolnienia, typ.	172.5 V / 34.5 V AC
Rezystancja cewki	32500 Ω ± 15 %		

Wyjście

znamionowe napięcie załączające	250 V AC	Napięcie łączeniowe AC, max.	400 V
prąd trwały	12 A	Początkowy prąd rozruchowy	25 A / 4 s
Obciążalność przy napięciu przemiennym (obciążenie rezystancyjne), maks.	3000 VA	Obciążalność przy napięciu stałym (obciążenie rezystancyjne), maks.	288 W @ 24 V
Opóźnienie włączenia	≤ 8 ms	Opóźnienie wyłączenia	≤ 6 ms
min. moc włączalna	1 mA @ 24 V, 10 mA @ 12 V, 100 mA @ 5 V	max. częstotliwość załączania przy obciążeniu znamionowym	0,1 Hz

Dane zestyku

Typ zestyku	Żywotność mechaniczna	Cewka AC 10 x 10 ⁶ cykli przełączania, Cewka DC 30 x 10 ⁶ cykli przełączania
1 zestyk przełączny (AgNi 90/10)		

Dane ogólne

Przycisk testowy	Nie	Mechaniczny wskaźnik położenia przełącznika	Nie
Barwny	transparentny	Klasa palności wg UL 94	V-2

RIDERSERIES RCL
RCL214730

Weidmüller Interface GmbH & Co. KG
 Klingenbergstraße 16
 D-32758 Detmold
 Germany
 Fon: +49 5231 14-0
 Fax: +49 5231 14-292083
 www.weidmueller.com

Dane techniczne**Koordynacja izolacji**

Napięcie znamionowe	250 V	Kategoria przepięciowa	III
Stopień zanieczyszczenia	2	grupa materiałów izolacyjnych	IIIa
Stopień ochrony	IP20	Wytrzymałość dielektryczna, wejście/ wyjście	5 kV _{eff} / 1 min
Odstęp wejście – wyjście po izolacji oraz izolacyjny powietrzny	≥ 10 mm	Wytrzymałość dielektryczna otwartego styku	1 kV _{eff} / 1 min

Dalsze szczegóły aprobat / norm

Normy	IEC 61810-1, UL508	Nr certyfikatu (CSA)	249409-2426937
Nr certyfikatu (cURus)	E224238		

Dane przyłączeniowe

Metoda wykonywania złącz	złącze wtykowe	Raster w mm (P)	5 mm
--------------------------	----------------	-----------------	------

Klasyfikacje

ETIM 3.0	EC001437	ETIM 4.0	EC001437
ETIM 5.0	EC001437	ETIM 6.0	EC001437
UNSPSC	30-21-19-17	eClass 5.1	27-37-16-01
eClass 6.2	27-37-16-01	eClass 7.1	27-37-16-01
eClass 8.1	27-37-16-01	eClass 9.0	27-37-16-01
eClass 9.1	27-37-16-01		

certyfikaty

Dopuszczenia



ROHS

Zgodny

Pobieranie

Dane projektowe

[EPLAN, WSCAD](#)

RIDERSERIES RCL RCL214730

Weidmüller Interface GmbH & Co. KG
Klingenbergstraße 16
D-32758 Detmold
Germany
Fon: +49 5231 14-0
Fax: +49 5231 14-292083
www.weidmueller.com

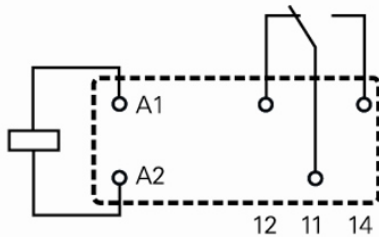
Rysunki

Schemat połączeń

Circuit diagram

View on pins

1 C/O changeover contacts

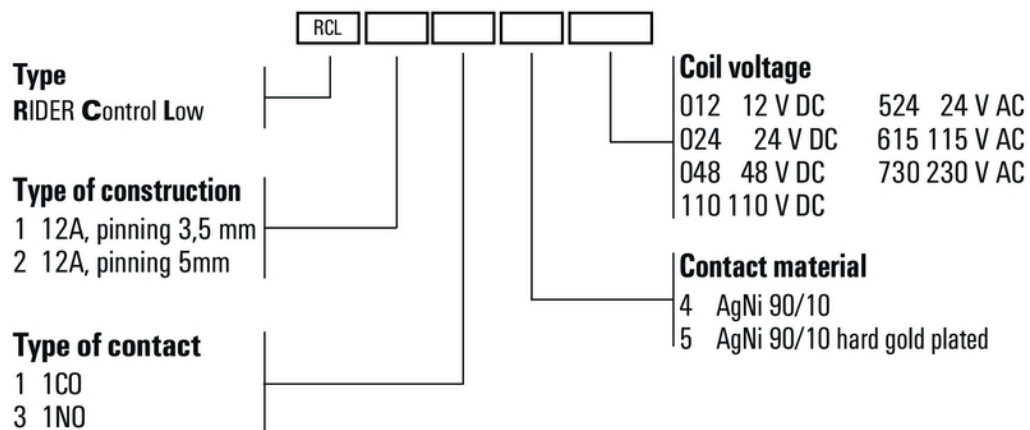


RIDERSERIES RCL
RCL214730

Weidmüller Interface GmbH & Co. KG
Klingenbergstraße 16
D-32758 Detmold
Germany
Fon: +49 5231 14-0
Fax: +49 5231 14-292083
www.weidmueller.com

Rysunki

Miscellaneous



Kody typów