

**RIDERSERIES RRD
RRD3210C4**

Weidmüller Interface GmbH & Co. KG
Klingenbergstraße 16
D-32758 Detmold
Germany
Fon: +49 5231 14-0
Fax: +49 5231 14-292083
www.weidmueller.com

Zdjęcie produktu

Podobny do przedstawionego na ilustracji

To idealny wariant przekaźnika do automatyzacji przemysłu służący do rozdzielania sygnałów wejściowych i wyjściowych.

RIDERSERIES umożliwia bezpieczne załączanie dużych mocy.

Dostępne w sprzedaży przekaźniki i wskaźniki LED wtyka się w prosty sposób zgodnie z zasadą budowy modułowej, a pałąk ustalający gwarantuje pewne mocowanie.

Ogólne dane do zamówienia

Typ	RRD3210C4
Nr zam.	8797650000
Wykonanie	RIDERSERIES RRD, Przekaźniki, Liczba styków: 3 Zestyk przełączny z przyciskiem kontrolnym AgNi 90/10, Znamionowe napięcie sterowania: 24 V DC, prąd trwały: 10 A, złącze wtykowe
GTIN (EAN)	4032248491650
J. op.	25 Szt.

**RIDERSERIES RRD
RRD3210C4**

Weidmüller Interface GmbH & Co. KG
Klingenbergstraße 16
D-32758 Detmold
Germany
Fon: +49 5231 14-0
Fax: +49 5231 14-292083
www.weidmuller.com

Dane techniczne**Wymiary i ciężary**

Szerokość	35,5 mm	Szerokość (cale)	1,398 inch
Wysokość	35,5 mm	Wysokość (cale)	1,398 inch
Głębokość	57 mm	Głębokość (cale)	2,244 inch
Masa netto	84,72 g		

Temperatury

Temperatura magazynowania, max.	60 °C	Temperatura magazynowania, min.	-40 °C
Temperatura pracy, max.	60 °C	Temperatura pracy, min.	-40 °C
Wilgotność	40°C / 93% wilgotności względnej, bez kondensacji	Temperatura pracy	-40 °C...60 °C
Temperatura magazynowania	-40 °C...60 °C		

Zgodność produktu z wymogami środowiska naturalnego

REACH SVHC Lead 7439-92-1

dane znamionowe UL

Nr certyfikatu (cURus) E224238

Wejście

Znamionowe napięcie sterujące	24 V DC	Prąd znamionowy DC	50,5 mA
moc znamionowa	1,2 W	Napięcie zadziałania / zwolnienia, typ.	18 V / 2.4 V DC
Rezystancja cewki	475 Ω ± 10 %	układ ochronny	Dioda zwrotna

Wyjście

znamionowe napięcie załączające	240 V AC	Napięcie łączeniowe AC, max.	400 V
prąd trwały	10 A	Początkowy prąd rozruchowy	20 A / 20 ms
Obciążalność przy napięciu przemiennym (obciążenie rezystancyjne), maks.	2500 VA	Obciążalność przy napięciu stałym (obciążenie rezystancyjne), maks.	240 W @ 24 V
Opóźnienie włączenia	≤ 15 ms	Opóźnienie wyłączenia	≤ 30 ms
min. moc włączalna	1 mA @ 24 V, 10 mA @ 12 V, 100 mA @ 5 V	max. częstotliwość załączania przy obciążeniu znamionowym	0,1 Hz

Dane zestyku

Typ zestyku	3 Zestyk przełączny z przyciskiem kontrolnym (AgNi 90/10)	Żywotność mechaniczna	20 x 10 ⁶ połączeń
-------------	---	-----------------------	-------------------------------

Dane ogólne

Przycisk testowy	tak (zamykane)	Mechaniczny wskaźnik położenia przełącznika	Tak
Barwny	transparentny	Klasa palności wg UL 94	V-2

**RIDERSERIES RRD
RRD3210C4**

Weidmüller Interface GmbH & Co. KG
Klingenbergstraße 16
D-32758 Detmold
Germany
Fon: +49 5231 14-0
Fax: +49 5231 14-292083
www.weidmueller.com

Dane techniczne**Koordinacja izolacji**

Napięcie znamionowe	250 V	Kategoria przepięciowa	III
Stopień zanieczyszczenia	2	grupa materiałów izolacyjnych	IIIa
Stopień ochrony	IP20	Wytrzymałość dielektryczna, wejście/ wyjście	2,5 kV _{eff} / 1 min.
Odstęp wejście – wyjście po izolacji oraz izolacyjny powietrzny	≤ 3 mm	Wytrzymałość dielektryczna sąsiadujących styków	2,5 kV _{eff} / 1 min.
Wytrzymałość dielektryczna otwartego styku	1,5 kV _{efekt.} / 1 min.	udarowe napięcie wytrzymywane	2,5 kV (1,2/50 μs)

Dalsze szczegóły aprobat / norm

Normy	IEC 61810-1, UL508	Nr certyfikatu (CSA)	249409-2426937
Nr certyfikatu (cURus)	E224238		

Dane przyłączeniowe

Metoda wykonywania złącz	złącze wtykowe
--------------------------	----------------

Klasyfikacje

ETIM 3.0	EC001437	ETIM 4.0	EC001437
ETIM 5.0	EC001437	ETIM 6.0	EC001437
UNSPSC	30-21-19-17	eClass 5.1	27-37-16-01
eClass 6.2	27-37-16-01	eClass 7.1	27-37-16-01
eClass 8.1	27-37-16-01	eClass 9.0	27-37-16-01
eClass 9.1	27-37-16-01		

certyfikaty

Dopuszczenia



ROHS Zgodny

Pobieranie

Dane projektowe	EPLAN_WSCAD
Dopuszczenie/Certyfikat/Deklaracja zgodności	DE_PA5600_160401_005.pdf

RIDERSERIES RRD
RRD3210C4

Weidmüller Interface GmbH & Co. KG
Klingenbergstraße 16
D-32758 Detmold
Germany
Fon: +49 5231 14-0
Fax: +49 5231 14-292083
www.weidmueller.com

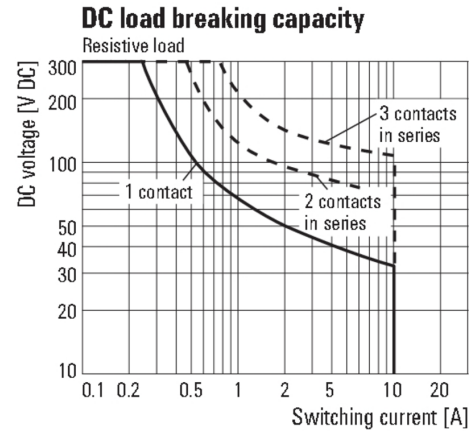
Rysunki

Schemat połączeń

Circuit diagram
View of connections

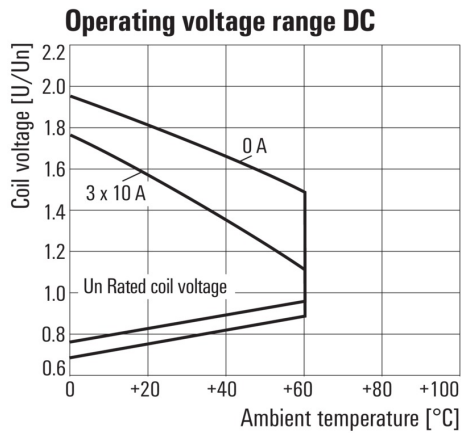


Graph



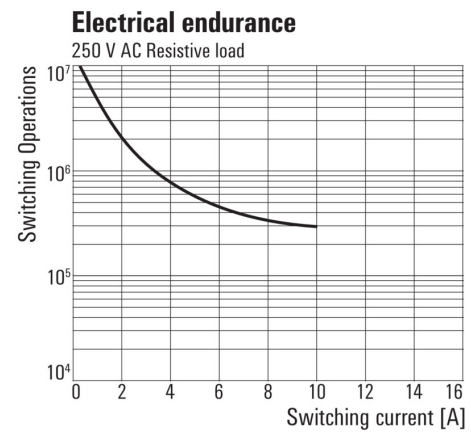
Charakterystyka ograniczenia prądu obciążenia DC
Obciążenie rezystancyjne

Graph



Roboczy zakres napięcia stałego

Graph



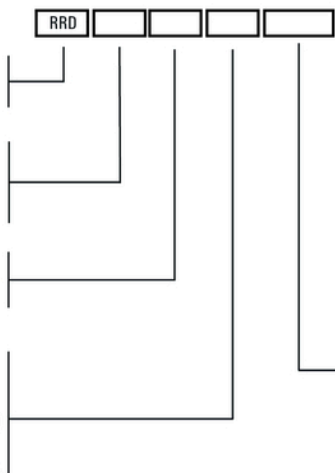
Trwałość elementów elektrycznych
250 V AC obciążenie rezystancyjne

RIDERSERIES RRD RRD3210C4

Weidmüller Interface GmbH & Co. KG
 Klingenbergstraße 16
 D-32758 Detmold
 Germany
 Fon: +49 5231 14-0
 Fax: +49 5231 14-292083
 www.weidmueller.com

Rysunki

Miscellaneous

		
<p>Type RIDER Round</p> <p>Type of contact 2 2CO, 8-pole 3 3CO, 11-pole</p> <p>Contact material 2 AgNi 90/10</p> <p>Type of construction 1 DC coil with test button 3 DC coil with test button and bi-polar LED 6 AC coil with test button 8 AC coil with test button and bi-polar LED</p>		<p>Coil voltage</p> <p>006 6 V DC 012 12 V DC 024 24 V DC 048 48 V DC 060 60 V DC 110 110 V DC 220 220 V DC 0C4 24 V DC+ free wheel diode 0E8 48 V DC+ free wheel diode 0G0 60 V DC+ free wheel diode 1B0 110 V DC+ free wheel diode 2C0 220 V DC+ free wheel diode</p> <p>006 6 V AC 012 12 V AC 024 24 V AC 048 48 V AC 115 115 V AC 230 230 V AC</p>

Kody typów