

**RIDERSERIES RCM  
SCM-I 2CO**

**Weidmüller Interface GmbH & Co. KG**  
Klingenbergstraße 16  
D-32758 Detmold  
Germany  
Fon: +49 5231 14-0  
Fax: +49 5231 14-292083  
www.weidmueller.com

**Zdjęcie produktu**


Podobny do przedstawionego na ilustracji

Cokoły przekaźników w RIDERSERIES RCM.

- 2, 3 i 4 styki przemienne
- Złącze śrubowe i PUSH IN
- Wysokość standardowa i niska

**Ogólne dane do zamówienia**

Typ	SCM-I 2CO
Nr zam.	<a href="#">8869400000</a>
Wykonanie	RIDERSERIES RCM, Podstawa przekaźnikowa, Liczba styków: 2 zestyk przełączny, prąd trwały: 12 A, złącze śrubowe
GTIN (EAN)	4032248614264
J. op.	10 Szt.

**RIDERSERIES RCM  
SCM-I 2CO**

**Weidmüller Interface GmbH & Co. KG**  
Klingenbergstraße 16  
D-32758 Detmold  
Germany  
Fon: +49 5231 14-0  
Fax: +49 5231 14-292083  
www.weidmueller.com

**Dane techniczne****Wymiary i ciężary**

Szerokość	27,2 mm	Szerokość (cale)	1,071 inch
Wysokość	77 mm	Wysokość (cale)	3,031 inch
Głębokość	61,5 mm	Głębokość (cale)	2,421 inch
Masa netto	52,46 g		

**Temperatury**

Temperatura magazynowania, max.	70 °C	Temperatura magazynowania, min.	-40 °C
Temperatura pracy, max.	70 °C	Temperatura pracy, min.	-40 °C
Wilgotność	40°C / 93% wilgotności względnej, bez kondensacji	Temperatura pracy	-40 °C...70 °C
Temperatura magazynowania	-40 °C...70 °C		

**Zgodność produktu z wymogami środowiska naturalnego**

REACH SVHC Lead 7439-92-1

**dane znamionowe UL**

Nr certyfikatu (cURus) E223759

**Wyjście**

znamionowe napięcie załączające	250 V AC	Napięcie łączeniowe AC, max.	400 V
prąd trwały	12 A		

**Dane zestyku**

Typ zestyku 2 zestyk przełączny

**Dane ogólne**

Szyna	TS 35	Barwny	czarny
Klasa palności wg UL 94	V-0		

**Koordynacja izolacji**

Napięcie znamionowe	250 V	Kategoria przepięciowa	III
Stopień zanieczyszczenia	2	grupa materiałów izolacyjnych	IIIa
Stopień ochrony	IP20	Typ izolacji na wejściu oraz wyjściu	Izolacja podstawowa
Wytrzymałość dielektryczna, wejście/ wyjście	2,5 KV <sub>eff</sub> / 1 min.	Odstęp wejście – wyjście po izolacji oraz izolacyjny powietrzny	≥ 4 mm
Typ izolacji sąsiednich styków	Izolacja podstawowa	Wytrzymałość dielektryczna sąsiadujących styków	2,5 KV <sub>eff</sub> / 1 min.
Wytrzymałość dielektryczna otwartego styku	1,2 kV <sub>efekt.</sub> / 1 min.		

**Dalsze szczegóły aprobat / norm**

Normy	IEC 61810-1, UL508	Nr certyfikatu (CSA)	249409-2295474
Nr certyfikatu (cURus)	E223759		

**RIDERSERIES RCM  
SCM-I 2CO**

**Weidmüller Interface GmbH & Co. KG**  
Klingenbergstraße 16  
D-32758 Detmold  
Germany  
Fon: +49 5231 14-0  
Fax: +49 5231 14-292083  
www.weidmueller.com

**Dane techniczne****Dane przyłączeniowe**

Metoda wykonywania złącz	złącze śrubowe	Długość usunięcia izolacji przyłącza pomiarowego	8 mm
Moment obrotowy dociągający, min.	0,5 Nm	Moment obrotowy dociągający, maks.	0,7 Nm
Zakres zacisków przyłącza pomiarowego	2,5 mm <sup>2</sup>	Zakres zaciskania, min.	1 mm <sup>2</sup>
Zakres zaciskania, maks.	2,5 mm <sup>2</sup>	Przekrój przyłącza przewodu, jednodrutowy, min.	1 mm <sup>2</sup>
Przekrój przyłącza przewodu, jednodrutowy, max.	2,5 mm <sup>2</sup>	Przekrój przyłącza przewodu, z cienkiego drutu, min.	1 mm <sup>2</sup>
Przekrój przyłącza przewodu, z cienkiego drutu, maks.	2,5 mm <sup>2</sup>	Przekrój przyłącza przewodu, cienki przewód wielodrutowy z tulejkami kablowymi DIN 46228/4, min.	1 mm <sup>2</sup>
Przekrój przyłącza przewodu, cienki przewód wielodrutowy z tulejkami kablowymi DIN 46228/4, maks.	2,5 mm <sup>2</sup>	przekrój przyłącza przewodu, cienkodrutowy, AEH (DIN 46228-1), min.	1 mm <sup>2</sup>
przekrój przyłącza przewodu, cienkodrutowy, AEH (DIN 46228-1), maks.	2,5 mm <sup>2</sup>	Przekrój przyłącza przewodu, drobny drut, 2 zaciskane przewody, min.	1 mm <sup>2</sup>
Przekrój przyłącza przewodu, drobny drut, 2 zaciskane przewody, max.	1,5 mm <sup>2</sup>	Wielkość ostrza	Gr. PZ1

**Klasyfikacje**

ETIM 3.0	EC001456	ETIM 4.0	EC001456
ETIM 5.0	EC001456	ETIM 6.0	EC001456
UNSPSC	30-21-19-17	eClass 5.1	27-37-16-03
eClass 6.2	27-37-16-03	eClass 7.1	27-37-16-03
eClass 8.1	27-37-16-03	eClass 9.0	27-37-16-03
eClass 9.1	27-37-16-03		

**Informacje produktowe**

Informacje produktowe IP20 bez podłączonego przewodu przy całkowicie otwartym złączu z kabłąkiem zaciskowym.

**certyfikaty**

Dopuszczenia



ROHS Zgodny

**Pobieranie**

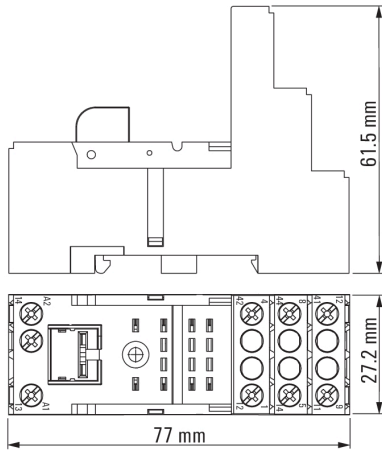
Broszura/Katalog	<a href="#">CAT 4.2 ELECTR 18/19 EN</a>
Dane projektowe	<a href="#">EPLAN, WSCAD</a>
Dane projektowe	<a href="#">STEP</a>
Dopuszczenie/Certyfikat/Deklaracja zgodności	<a href="#">DE_PA5600_160401_001.pdf</a>

**RIDERSERIES RCM  
SCM-I 2CO**

**Weidmüller Interface GmbH & Co. KG**  
Klingenbergstraße 16  
D-32758 Detmold  
Germany  
Fon: +49 5231 14-0  
Fax: +49 5231 14-292083  
www.weidmueller.com

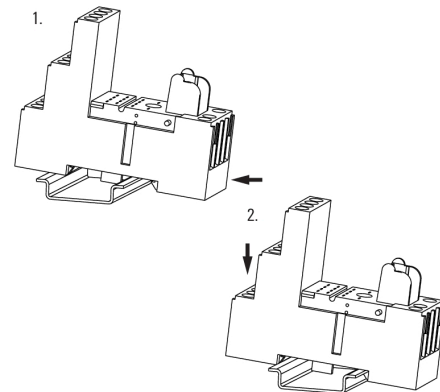
**Rysunki**

**Dimensional drawing**



**Miscellaneous**

**Snap on socket**



**Unlatching socket**

