

**RIDERSERIES RCM
SCM-I 3CO N**

Weidmüller Interface GmbH & Co. KG
Klingenbergstraße 16
D-32758 Detmold
Germany
Fon: +49 5231 14-0
Fax: +49 5231 14-292083
www.weidmueller.com

Zdjęcie produktu


Podobny do przedstawionego na ilustracji

Cokoły przekaźników w RIDERSERIES RCM.

- 2, 3 i 4 styki przemienne
- Złącze śrubowe i PUSH IN
- Wysokość standardowa i niska

Ogólne dane do zamówienia

Typ	SCM-I 3CO N
Nr zam.	8869410000
Wykonanie	RIDERSERIES RCM, Podstawa przekaźnikowa, Liczba styków: 3 zestyk przełączny, prąd trwały: 10 A, złącze śrubowe
GTIN (EAN)	4032248606375
J. op.	10 Szt.

**RIDERSERIES RCM
SCM-I 3CO N**

Weidmüller Interface GmbH & Co. KG
Klingenbergstraße 16
D-32758 Detmold
Germany
Fon: +49 5231 14-0
Fax: +49 5231 14-292083
www.weidmueller.com

Dane techniczne**Wymiary i ciężary**

Szerokość	27,2 mm	Szerokość (cale)	1,071 inch
Wysokość	73,5 mm	Wysokość (cale)	2,894 inch
Głębokość	41,5 mm	Głębokość (cale)	1,634 inch
Masa netto	51,141 g		

Temperatury

Temperatura magazynowania, max.	70 °C	Temperatura magazynowania, min.	-40 °C
Temperatura pracy, max.	70 °C	Temperatura pracy, min.	-40 °C
Wilgotność	40°C / 93% wilgotności względnej, bez kondensacji	Temperatura pracy	-40 °C...70 °C
Temperatura magazynowania	-40 °C...70 °C		

Zgodność produktu z wymogami środowiska naturalnego

REACH SVHC Lead 7439-92-1

dane znamionowe UL

Nr certyfikatu (cURus) E223759

Wyjście

znamionowe napięcie załączające	250 V AC	Napięcie łączeniowe AC, max.	400 V
prąd trwały	10 A		

Dane zestyku

Typ zestyku 3 zestyk przełączny

Dane ogólne

Szyna	TS 35	Barwny	czarny
Klasa palności wg UL 94	V-0		

Koordynacja izolacji

Napięcie znamionowe	250 V	Kategoria przepięciowa	III
Stopień zanieczyszczenia	2	grupa materiałów izolacyjnych	IIIa
Stopień ochrony	IP20	Typ izolacji na wejściu oraz wyjściu	Izolacja podstawowa
Wytrzymałość dielektryczna, wejście/ wyjście	2,5 KV _{eff} / 1 min.	Odstęp wejście – wyjście po izolacji oraz izolacyjny powietrzny	≥ 4 mm
Typ izolacji sąsiednich styków	Izolacja podstawowa	Wytrzymałość dielektryczna sąsiadujących styków	2,5 KV _{eff} / 1 min.
Wytrzymałość dielektryczna otwartego styku	1,2 kV _{efekt.} / 1 min.		

Dalsze szczegóły aprobat / norm

Normy	IEC 61810-1, UL508	Nr certyfikatu (CSA)	249409-2295474
Nr certyfikatu (cURus)	E223759		

**RIDERSERIES RCM
SCM-I 3CO N**

Weidmüller Interface GmbH & Co. KG
 Klingenbergstraße 16
 D-32758 Detmold
 Germany
 Fon: +49 5231 14-0
 Fax: +49 5231 14-292083
 www.weidmueller.com

Dane techniczne**Dane przyłączeniowe**

Metoda wykonywania złącz	złącze śrubowe	Długość usunięcia izolacji przyłącza pomiarowego	8 mm
Moment obrotowy dociągający, min.	0,5 Nm	Moment obrotowy dociągający, maks.	0,7 Nm
Zakres zacisków przyłącza pomiarowego	2,5 mm ²	Zakres zaciskania, min.	1 mm ²
Zakres zaciskania, maks.	2,5 mm ²	Przekrój przyłącza przewodu, jednodrutowy, min.	1 mm ²
Przekrój przyłącza przewodu, jednodrutowy, max.	2,5 mm ²	Przekrój przyłącza przewodu, z cienkiego drutu, min.	1 mm ²
Przekrój przyłącza przewodu, z cienkiego drutu, maks.	2,5 mm ²	Przekrój przyłącza przewodu, cienki przewód wielodrutowy z tulejkami kablowymi DIN 46228/4, min.	1 mm ²
Przekrój przyłącza przewodu, cienki przewód wielodrutowy z tulejkami kablowymi DIN 46228/4, maks.	2,5 mm ²	przekrój przyłącza przewodu, cienkodrutowy, AEH (DIN 46228-1), min.	1 mm ²
przekrój przyłącza przewodu, cienkodrutowy, AEH (DIN 46228-1), maks.	2,5 mm ²	Przekrój przyłącza przewodu, drobny drut, 2 zaciskane przewody, min.	1 mm ²
Przekrój przyłącza przewodu, drobny drut, 2 zaciskane przewody, max.	1,5 mm ²	Wielkość ostrza	Gr. PZ1

Klasyfikacje

ETIM 3.0	EC001456	ETIM 4.0	EC001456
ETIM 5.0	EC001456	ETIM 6.0	EC001456
UNSPSC	30-21-19-17	eClass 5.1	27-37-16-03
eClass 6.2	27-37-16-03	eClass 7.1	27-37-16-03
eClass 8.1	27-37-16-03	eClass 9.0	27-37-16-03
eClass 9.1	27-37-16-03		

Informacje produktowe

Informacje produktowe IP20 bez podłączonego przewodu przy całkowicie otwartym złączu z kabłąkiem zaciskowym.

certyfikaty

Dopuszczenia



ROHS Zgodny

Pobieranie

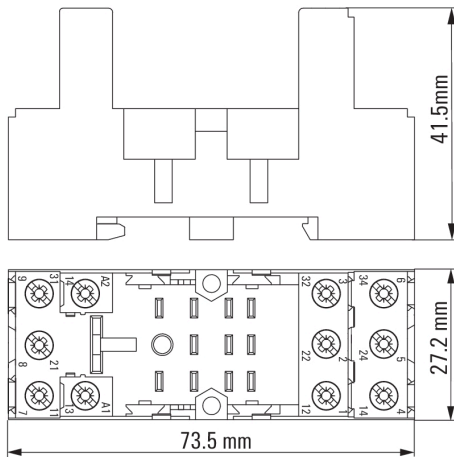
Broszura/Katalog	CAT 4.2 ELECTR 18/19 EN
Dane projektowe	EPLAN, WSCAD
Dane projektowe	STEP
Dopuszczenie/Certyfikat/Deklaracja zgodności	DE_PA5600_160401_001.pdf

**RIDERSERIES RCM
SCM-I 3CO N**

Weidmüller Interface GmbH & Co. KG
Klingenbergstraße 16
D-32758 Detmold
Germany
Fon: +49 5231 14-0
Fax: +49 5231 14-292083
www.weidmueller.com

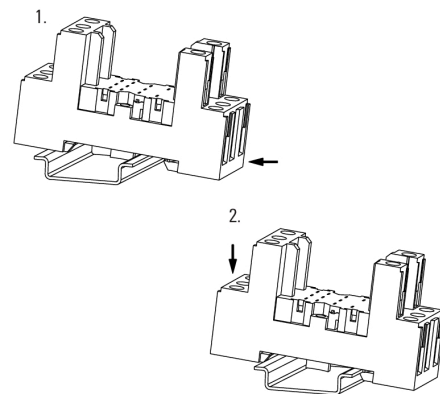
Rysunki

Dimensional drawing



Miscellaneous

Snap on socket



Unlatching socket

