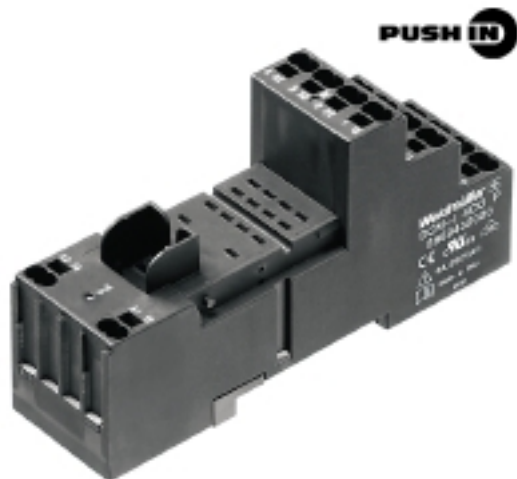


**RIDERSERIES RCM
SCM-I 4CO P**

Weidmüller Interface GmbH & Co. KG
 Klingenbergstraße 16
 D-32758 Detmold
 Germany
 Fon: +49 5231 14-0
 Fax: +49 5231 14-292083
 www.weidmueller.com

Zdjęcie produktu

Cokoły przekaźników w RIDERSERIES RCM.

- 2, 3 i 4 styki przemienne
- Złącze śrubowe i PUSH IN
- Wysokość standardowa i niska

Ogólne dane do zamówienia

| | |
|------------|--|
| Typ | SCM-I 4CO P |
| Nr zam. | 8869430000 |
| Wykonanie | RIDERSERIES RCM, Podstawa przekaźnikowa, Liczba styków: 4 zestyk przełączny, prąd trwały: 6 A, PUSH IN |
| GTIN (EAN) | 4032248614288 |
| J. op. | 10 Szt. |

**RIDERSERIES RCM
SCM-I 4CO P**

Weidmüller Interface GmbH & Co. KG
Klingenbergstraße 16
D-32758 Detmold
Germany
Fon: +49 5231 14-0
Fax: +49 5231 14-292083
www.weidmueller.com

Dane techniczne**Wymiary i ciężary**

| | | | |
|------------|----------|------------------|------------|
| Szerokość | 28 mm | Szerokość (cale) | 1,102 inch |
| Wysokość | 98 mm | Wysokość (cale) | 3,858 inch |
| Głębokość | 48,3 mm | Głębokość (cale) | 1,902 inch |
| Masa netto | 61,795 g | | |

Temperatury

| | | | |
|---------------------------------|---|---------------------------------|----------------|
| Temperatura magazynowania, max. | 70 °C | Temperatura magazynowania, min. | -40 °C |
| Temperatura pracy, max. | 70 °C | Temperatura pracy, min. | -40 °C |
| Wilgotność | 40°C / 93% wilgotności względnej, bez kondensacji | Temperatura pracy | -40 °C...70 °C |
| Temperatura magazynowania | -40 °C...70 °C | | |

Zgodność produktu z wymogami środowiska naturalnego

REACH SVHC Lead 7439-92-1

dane znamionowe UL

Nr certyfikatu (cURus) E223759

Wyjście

| | | | |
|---------------------------------|----------|------------------------------|-------|
| znamionowe napięcie załączające | 250 V AC | Napięcie łączeniowe AC, max. | 250 V |
| prąd trwały | 6 A | | |

Dane zestyku

Typ zestyku 4 zestyk przełączny

Dane ogólne

| | | | |
|-------------------------|-------|--------|--------|
| Szyna | TS 35 | Barwny | czarny |
| Klasa palności wg UL 94 | V-0 | | |

Koordynacja izolacji

| | | | |
|---|-----------------------------------|--|--------------------------------|
| Napięcie znamionowe | 250 V | Kategoria przepięciowa | III |
| Stopień zanieczyszczenia | 2 | grupa materiałów izolacyjnych | IIIa |
| Stopień ochrony | IP20 | Typ izolacji na wejściu oraz wyjściu | Izolacja podstawowa |
| Wytrzymałość dielektryczna, wejście/ wyjście | 2,5 kV _{eff} / 1 min. | Odstęp wejście – wyjście po izolacji oraz izolacyjny powietrzny | ≥ 4 mm |
| Typ izolacji sąsiednich styków | Izolacja podstawowa | Wytrzymałość dielektryczna sąsiadujących styków | 2 kV _{efekt.} / 1 min |
| Wytrzymałość dielektryczna otwartego styku | 1,2 kV _{efekt.} / 1 min. | | |

Dalsze szczegóły aprobat / norm

| | | | |
|------------------------|--------------------|----------------------|----------------|
| Normy | IEC 61810-1, UL508 | Nr certyfikatu (CSA) | 249409-2295474 |
| Nr certyfikatu (cURus) | E223759 | | |

**RIDERSERIES RCM
SCM-I 4CO P****Weidmüller Interface GmbH & Co. KG**

Klingenbergstraße 16

D-32758 Detmold

Germany

Fon: +49 5231 14-0

Fax: +49 5231 14-292083

www.weidmueller.com

Dane techniczne**Dane przyłączeniowe**

| | | | |
|--|----------------------|---|----------------------|
| Metoda wykonywania złącz | PUSH IN | Długość usunięcia izolacji przyłącza pomiarowego | 12 mm |
| Zakres zacisków przyłącza pomiarowego | 1,5 mm ² | Zakres zaciskania, min. | 0,75 mm ² |
| Zakres zaciskania, maks. | 1,5 mm ² | Przekrój przyłącza przewodu, jednodrutowy, min. | 0,75 mm ² |
| Przekrój przyłącza przewodu, jednodrutowy, max. | 1,5 mm ² | Przekrój przyłącza przewodu, z cienkiego drutu, min. | 0,75 mm ² |
| Przekrój przyłącza przewodu, z cienkiego drutu, maks. | 1,5 mm ² | Przekrój przyłącza przewodu, z cienkiego drutu, maks. (AWG) | AWG 16 |
| Przekrój przyłącza przewodu, cienki przewód wielodrutowy z tulejkami kablowymi DIN 46228/4, min. | 0,75 mm ² | Przekrój przyłącza przewodu, cienki przewód wielodrutowy z tulejkami kablowymi DIN 46228/4, maks. | 0,75 mm ² |
| Przekrój przyłącza przewodu, cienkodrutowy, AEH (DIN 46228-1), min. | 0,75 mm ² | Przekrój przyłącza przewodu, cienkodrutowy, AEH (DIN 46228-1), maks. | 1 mm ² |
| Wielkość ostrza | 0,6 x 3,5 mm | | |

Klasyfikacje

| | | | |
|------------|-------------|------------|-------------|
| ETIM 3.0 | EC001456 | ETIM 4.0 | EC001456 |
| ETIM 5.0 | EC001456 | ETIM 6.0 | EC001456 |
| UNSPSC | 30-21-19-17 | eClass 5.1 | 27-37-16-03 |
| eClass 6.2 | 27-37-16-03 | eClass 7.1 | 27-37-16-03 |
| eClass 8.1 | 27-37-16-03 | eClass 9.0 | 27-37-16-03 |
| eClass 9.1 | 27-37-16-03 | | |

certyfikaty

Dopuszczenia



ROHS

Zgodny

Pobieranie

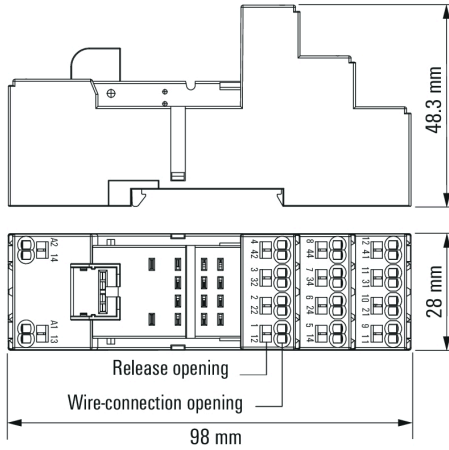
| | |
|--|--|
| Broszura/Katalog | CAT 4.2 ELECTR 18/19 EN |
| Dane projektowe | EPLAN, WSCAD |
| Dane projektowe | STEP |
| Dopuszczenie/Certyfikat/Deklaracja zgodności | DE_PA5600_160401_001.pdf |

**RIDERSERIES RCM
SCM-I 4CO P**

Weidmüller Interface GmbH & Co. KG
Klingenbergstraße 16
D-32758 Detmold
Germany
Fon: +49 5231 14-0
Fax: +49 5231 14-292083
www.weidmueller.com

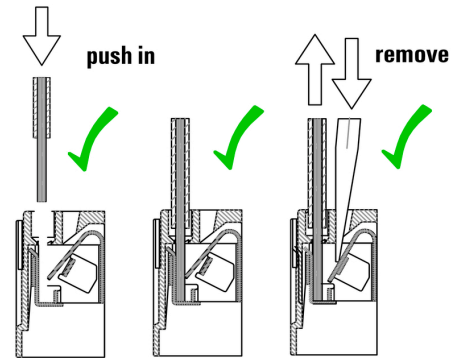
Rysunki

Dimensional drawing

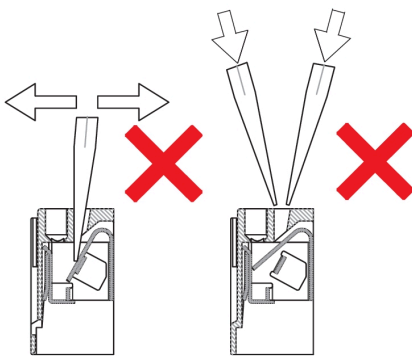


Miscellaneous

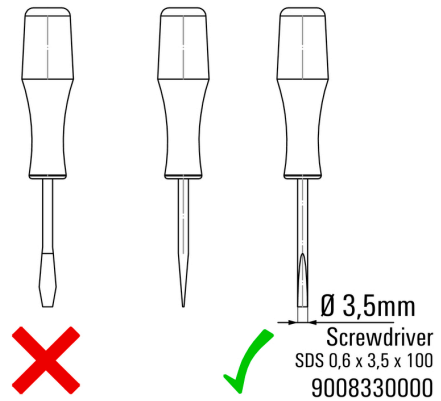
Correct handling PUSH IN connection



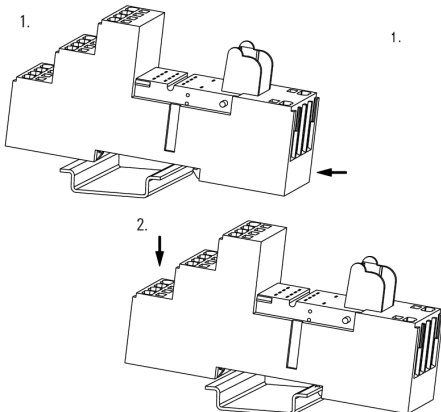
Wrong handling PUSH IN connection



Recommended screwdriver



Snap on socket



Unlatching socket

