

**RIDERSERIES RCI
SRC-I 2CO N**

Weidmüller Interface GmbH & Co. KG
 Klingenbergstraße 16
 D-32758 Detmold
 Germany
 Fon: +49 5231 14-0
 Fax: +49 5231 14-292083
 www.weidmueller.com

Zdjęcie produktu

Cokoły przekaźników w RIDERSERIES RCI.

- 1 i 2 styki przemienne
- Złącze śrubowe i PUSH IN
- Wysokość standardowa i niska

Ogólne dane do zamówienia

Typ	SRC-I 2CO N
Nr zam.	8869480000
Wykonanie	RIDERSERIES RCI, Podstawa przekaźnikowa, Liczba styków: 2 zestyk przełączny, prąd trwały: 12 A, 16 A ⁽¹⁾ , złącze śrubowe
GTIN (EAN)	4032248614431
J. op.	10 Szt.

**RIDERSERIES RCI
SRC-I 2CO N**

Weidmüller Interface GmbH & Co. KG
 Klingenbergstraße 16
 D-32758 Detmold
 Germany
 Fon: +49 5231 14-0
 Fax: +49 5231 14-292083
 www.weidmueller.com

Dane techniczne**Wymiary i ciężary**

Szerokość	15,8 mm	Szerokość (cale)	0,622 inch
Wysokość	77 mm	Wysokość (cale)	3,031 inch
Głębokość	42,3 mm	Głębokość (cale)	1,665 inch
Masa netto	37,1 g		

Temperatury

Temperatura magazynowania, max.	70 °C	Temperatura magazynowania, min.	-40 °C
Temperatura pracy, max.	70 °C	Temperatura pracy, min.	-40 °C
Wilgotność	40°C / 93% wilgotności względnej, bez kondensacji	Temperatura pracy	-40 °C...70 °C
Temperatura magazynowania	-40 °C...70 °C		

Zgodność produktu z wymogami środowiska naturalnego

REACH SVHC Lead 7439-92-1

dane znamionowe UL

Nr certyfikatu (cURus) E223759

Wyjście

znamionowe napięcie załączające	250 V AC	Napięcie łączeniowe AC, max.	400 V
prąd trwały	12 A, 16 A ⁽¹⁾		

Dane zestyku

Typ zestyku 2 zestyk przełączny

Dane ogólne

Wykonanie	Płaska konstrukcja	Szyna	TS 35
Barwny	czarny	Klasa palności wg UL 94	V-0

Koordinacja izolacji

Napięcie znamionowe	250 V	Kategoria przepięciowa	III
Stopień zanieczyszczenia	2	grupa materiałów izolacyjnych	IIIa
Stopień ochrony	IP20	Typ izolacji na wejściu oraz wyjściu	Izolacja podstawowa
Wytrzymałość dielektryczna, wejście/ wyjście	4 kV _{efekt.} / 1 min	Odstęp wejście – wyjście po izolacji oraz izolacyjny powietrzny	≥ 4 mm
Typ izolacji sąsiednich styków	Izolacja funkcjonalna	Wytrzymałość dielektryczna sąsiadujących styków	2,5 KV _{eff} / 1 min.
Wytrzymałość dielektryczna otwartego styku	1 kV _{eff} / 1 min		

Dalsze szczegóły aprobat / norm

Normy	IEC 61810-1, UL508	Nr certyfikatu (CSA)	249409-2295474
Nr certyfikatu (cURus)	E223759		

**RIDERSERIES RCI
SRC-I 2CO N**

Weidmüller Interface GmbH & Co. KG
Klingenbergstraße 16
D-32758 Detmold
Germany
Fon: +49 5231 14-0
Fax: +49 5231 14-292083
www.weidmuller.com

Dane techniczne**Dane przyłączeniowe**

Metoda wykonywania złącz	złącze śrubowe	Długość usunięcia izolacji przyłącza pomiarowego	8 mm
Moment obrotowy dociągający, min.	0,5 Nm	Moment obrotowy dociągający, maks.	0,7 Nm
Zakres zacisków przyłącza pomiarowego	2,5 mm ²	Zakres zaciskania, min.	1 mm ²
Zakres zaciskania, maks.	2,5 mm ²	Przekrój przyłącza przewodu, jednodrutowy, min.	1 mm ²
Przekrój przyłącza przewodu, jednodrutowy, max.	2,5 mm ²	Przekrój przyłącza przewodu, z cienkiego drutu, min.	1 mm ²
Przekrój przyłącza przewodu, z cienkiego drutu, maks.	2,5 mm ²	Przekrój przyłącza przewodu, cienki przewód wielodrutowy z tulejkami kablowymi DIN 46228/4, min.	1 mm ²
Przekrój przyłącza przewodu, cienki przewód wielodrutowy z tulejkami kablowymi DIN 46228/4, maks.	2,5 mm ²	przekrój przyłącza przewodu, cienkodrutowy, AEH (DIN 46228-1), min.	1 mm ²
przekrój przyłącza przewodu, cienkodrutowy, AEH (DIN 46228-1), maks.	2,5 mm ²	Przekrój przyłącza przewodu, drobny drut, 2 zaciskane przewody, min.	1 mm ²
Przekrój przyłącza przewodu, drobny drut, 2 zaciskane przewody, max.	1,5 mm ²	Wielkość ostrza	Gr. PZ1
Raster w mm (P)	5 mm		

Klasyfikacje

ETIM 3.0	EC001456	ETIM 4.0	EC001456
ETIM 5.0	EC001456	ETIM 6.0	EC001456
UNSPSC	30-21-19-17	eClass 5.1	27-37-16-03
eClass 6.2	27-37-16-03	eClass 7.1	27-37-16-03
eClass 8.1	27-37-16-03	eClass 9.0	27-37-16-03
eClass 9.1	27-37-16-03		

Informacje produktowe

Informacje produktowe 1) Przy ciągłym prądzie o pełnym natężeniu (16 A), trzeba zmostkować przyłącza przełącznika 11 - 21, 12 - 22 oraz 14 - 24.
IP20 bez podłączonego przewodu przy całkowicie otwartym złączu z kabłąkiem zaciskowym.

certyfikaty

Dopuszczenia



ROHS Zgodny

Pobieranie

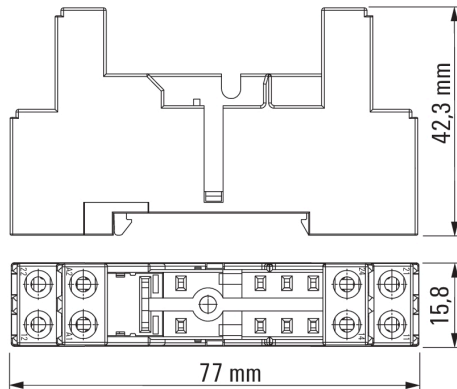
Broszura/Katalog	CAT 4.2 ELECTR 18/19 EN
Dane projektowe	EPLAN, WSCAD
Dane projektowe	STEP
Dopuszczenie/Certyfikat/Deklaracja zgodności	DE_PA5600_160401_002.pdf

RIDERSERIES RCI SRC-I 2CO N

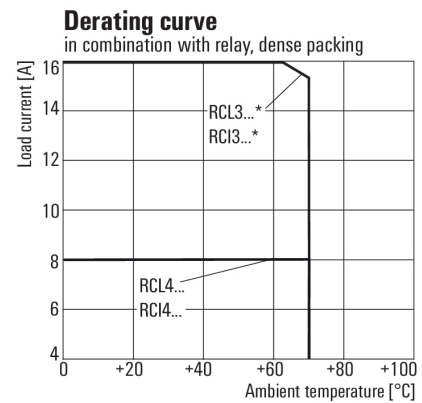
Weidmüller Interface GmbH & Co. KG
 Klingenbergstraße 16
 D-32758 Detmold
 Germany
 Fon: +49 5231 14-0
 Fax: +49 5231 14-292083
 www.weidmueller.com

Rysunki

Dimensional drawing



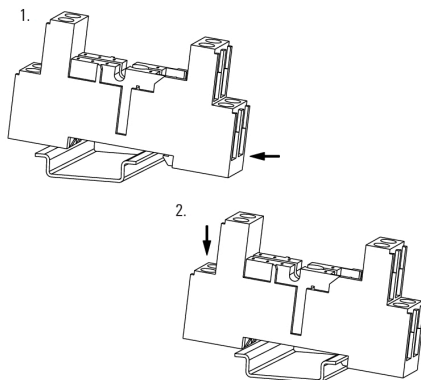
Graph



* For full continuous current (16 A), socket connections
 11-21, 12-22 and 14-24 must be bridged.

Charakterystyka ograniczenia prądu obciążenia DC

Snap on socket



Unlatching socket

