

RIDERSERIES RCI
RCI424012

Weidmüller Interface GmbH & Co. KG
Klingenbergstraße 16
D-32758 Detmold
Germany
Fon: +49 5231 14-0
Fax: +49 5231 14-292083
www.weidmueller.com

Zdjęcie produktu

Podobny do przedstawionego na ilustracji

Standardowy przekaźnik w łączniku RIDERSERIES RCI.

- 2 styki przełączne
- opcjonalnie: cewki AC lub DC

Ogólne dane do zamówienia

Typ	RCI424012
Nr zam.	8869870000
Wykonanie	RIDERSERIES RCI, Przekaźniki, Liczba styków: 2 zestaw przełączny AgNi 90/10, Znamionowe napięcie sterowania: 12 V DC, prąd trwały: 8 A, złącze wtykowe
GTIN (EAN)	4032248613229
J. op.	10 Szt.

**RIDERSERIES RCI
RCI424012**

Weidmüller Interface GmbH & Co. KG
 Klingenbergstraße 16
 D-32758 Detmold
 Germany
 Fon: +49 5231 14-0
 Fax: +49 5231 14-292083
 www.weidmueller.com

Dane techniczne**Wymiary i ciężary**

Szerokość	13 mm	Szerokość (cale)	0,512 inch
Wysokość	29 mm	Wysokość (cale)	1,142 inch
Głębokość	25,6 mm	Głębokość (cale)	1,008 inch
Masa netto	17,2 g		

Temperatury

Temperatura magazynowania, max.	85 °C	Temperatura magazynowania, min.	-40 °C
Temperatura pracy, max.	70 °C	Temperatura pracy, min.	-40 °C
Wilgotność	40°C / 93% wilgotności względnej, bez kondensacji	Temperatura pracy	-40 °C...70 °C
Temperatura magazynowania	-40 °C...85 °C		

Zgodność produktu z wymogami środowiska naturalnego

REACH SVHC Lead 7439-92-1

dane znamionowe UL

Nr certyfikatu (cURus) E224238

Wejście

Znamionowe napięcie sterujące	12 V DC	Prąd znamionowy DC	33,3 mA
moc znamionowa	400 mW	Napięcie zadziałania / zwolnienia, typ.	8.4 V / 1.2 V DC
Rezystancja cewki	360 Ω ± 10 %		

Wyjście

znamionowe napięcie załączające	240 V AC	Napięcie łączeniowe AC, max.	400 V
prąd trwały	8 A	Początkowy prąd rozruchowy	15 A / 4 s
Obciążalność przy napięciu przemiennym (obciążenie rezystancyjne), maks.	2000 VA	Obciążalność przy napięciu stałym (obciążenie rezystancyjne), maks.	192 W @ 24 V
Opóźnienie włączenia	≤ 10 ms	Opóźnienie wyłączenia	≤ 6 ms
min. moc włączalna	1 mA @ 24 V, 10 mA @ 12 V, 100 mA @ 5 V	max. częstotliwość załączania przy obciążeniu znamionowym	0,1 Hz

Dane zestyku

Typ zestyku	Żywotność mechaniczna	Cewka AC 5 x 10 ⁶ cykli przełączania, Cewka DC 10 x 10 ⁶ cykli przełączania
2 zestyk przełączny (AgNi 90/10)		

Dane ogólne

Przycisk testowy	Nie	Mechaniczny wskaźnik położenia przełącznika	Nie
Barwny	transparentny	Klasa palności wg UL 94	V-2

RIDERSERIES RCI
RCI424012

Weidmüller Interface GmbH & Co. KG
 Klingenbergstraße 16
 D-32758 Detmold
 Germany
 Fon: +49 5231 14-0
 Fax: +49 5231 14-292083
 www.weidmueller.com

Dane techniczne**Koordinacja izolacji**

Napięcie znamionowe	250 V	Kategoria przepięciowa	III
Stopień zanieczyszczenia	2	grupa materiałów izolacyjnych	IIIa
Wytrzymałość dielektryczna, wejście/ wyjście	5 kV _{eff} / 1min	Odstęp wejście – wyjście po izolacji oraz izolacyjny powietrzny	≥ 8 mm
Wytrzymałość dielektryczna sąsiadujących styków	2,5 KV _{eff} / 1 min.	Wytrzymałość dielektryczna otwartego styku	1 kV _{eff} / 1 min
udarowe napięcie wytrzymywane	5 kV (1,2/50 μs)		

Dalsze szczegóły aprobat / norm

Normy	IEC 61810-1, UL508	Nr certyfikatu (CSA)	249409-2426937
Nr certyfikatu (cURus)	E224238		

Dane przyłączeniowe

Metoda wykonywania złącz	złącze wtykowe	Raster w mm (P)	5 mm
--------------------------	----------------	-----------------	------

Klasyfikacje

ETIM 3.0	EC001437	ETIM 4.0	EC001437
ETIM 5.0	EC001437	ETIM 6.0	EC001437
UNSPSC	30-21-19-17	eClass 5.1	27-37-16-01
eClass 6.2	27-37-16-01	eClass 7.1	27-37-16-01
eClass 8.1	27-37-16-01	eClass 9.0	27-37-16-01
eClass 9.1	27-37-16-01		

certyfikaty

Dopuszczenia



ROHS Zgodny

Pobieranie

Broszura/Katalog	CAT 4.2 ELECTR 18/19 EN
Dane projektowe	EPLAN, WSCAD
Dane projektowe	STEP
Dopuszczenie/Certyfikat/Deklaracja zgodności	DE_PA5600_160401_002.pdf

RIDERSERIES RCI
RCI424012

Weidmüller Interface GmbH & Co. KG
Klingenbergstraße 16
D-32758 Detmold
Germany
Fon: +49 5231 14-0
Fax: +49 5231 14-292083
www.weidmueller.com

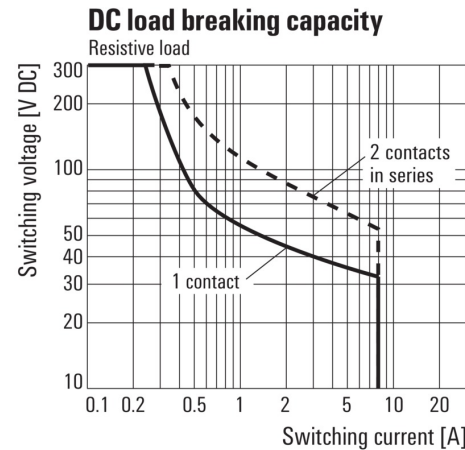
Rysunki

Schemat połączeń



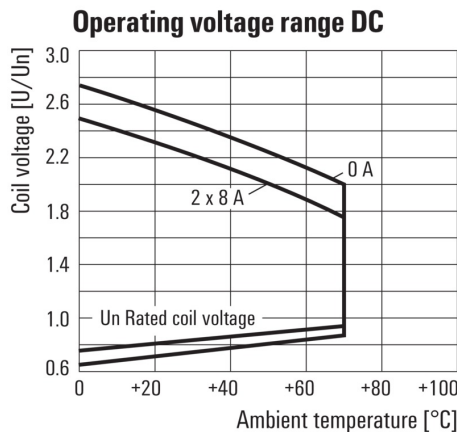
Widok kołków od spodu

Graph



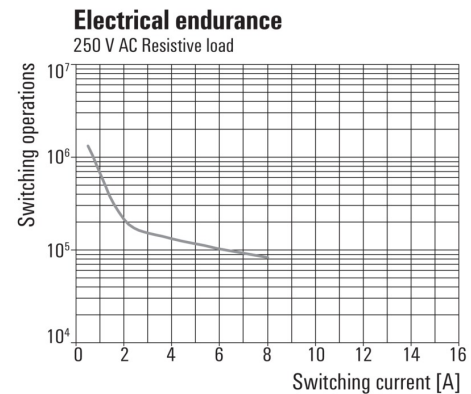
Charakterystyka ograniczenia prądu obciążenia DC
Obciążenie rezystancyjne

Graph



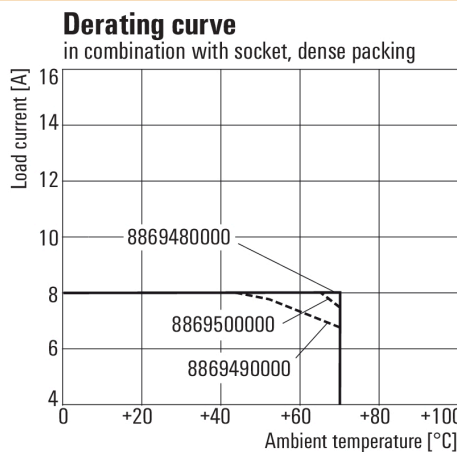
Roboczy zakres napięcia stałego

Graph



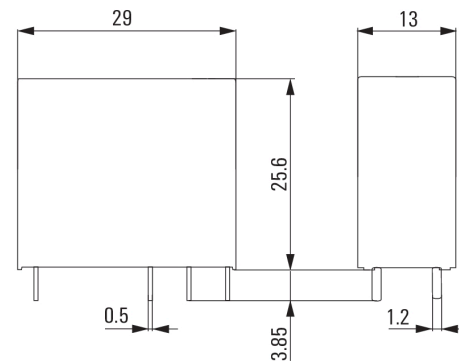
Trwałość elementów elektrycznych
250 V AC obciążenie rezystancyjne

Graph



Krzywa obciążalności prądowej
Przełącznik połączony z podstawką

Dimensional drawing

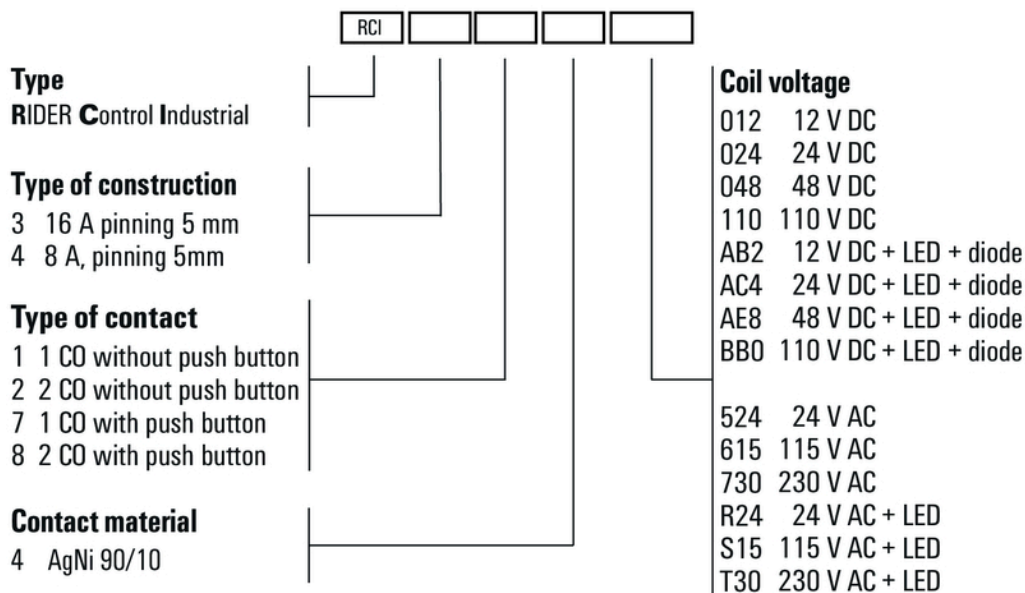


RIDERSERIES RCI
RCI424012

Weidmüller Interface GmbH & Co. KG
Klingenbergstraße 16
D-32758 Detmold
Germany
Fon: +49 5231 14-0
Fax: +49 5231 14-292083
www.weidmueller.com

Rysunki

Miscellaneous



Kody typów