

RIDERSERIES RCI
RCI424110

Weidmüller Interface GmbH & Co. KG
Klingenbergstraße 16
D-32758 Detmold
Germany
Fon: +49 5231 14-0
Fax: +49 5231 14-292083
www.weidmueller.com

Zdjęcie produktu

Podobny do przedstawionego na ilustracji

Standardowy przekaźnik w łączniku RIDERSERIES RCI.

- 2 styki przełączne
- opcjonalnie: cewki AC lub DC

Ogólne dane do zamówienia

| | |
|------------|---|
| Typ | RCI424110 |
| Nr zam. | 8869910000 |
| Wykonanie | RIDERSERIES RCI, Przełączniki, Liczba styków: 2 zestyk przełączny AgNi 90/10, Znamionowe napięcie sterowania: 110 V DC, prąd trwały: 8 A, złącze wtykowe |
| GTIN (EAN) | 4032248613267 |
| J. op. | 10 Szt. |

RIDERSERIES RCI
RCI424110

Weidmüller Interface GmbH & Co. KG
 Klingenbergstraße 16
 D-32758 Detmold
 Germany
 Fon: +49 5231 14-0
 Fax: +49 5231 14-292083
 www.weidmueller.com

Dane techniczne**Wymiary i ciężary**

| | | | |
|------------|---------|------------------|------------|
| Szerokość | 13 mm | Szerokość (cale) | 0,512 inch |
| Wysokość | 29 mm | Wysokość (cale) | 1,142 inch |
| Głębokość | 25,6 mm | Głębokość (cale) | 1,008 inch |
| Masa netto | 17,3 g | | |

Temperatury

| | | | |
|---------------------------------|---|---------------------------------|----------------|
| Temperatura magazynowania, max. | 85 °C | Temperatura magazynowania, min. | -40 °C |
| Temperatura pracy, max. | 70 °C | Temperatura pracy, min. | -40 °C |
| Wilgotność | 40°C / 93% wilgotności względnej, bez kondensacji | Temperatura pracy | -40 °C...70 °C |
| Temperatura magazynowania | -40 °C...85 °C | | |

Zgodność produktu z wymogami środowiska naturalnego

REACH SVHC Lead 7439-92-1

dane znamionowe UL

Nr certyfikatu (cURus) E224238

Wejście

| | | | |
|-------------------------------|----------------|---|----------------|
| Znamionowe napięcie sterujące | 110 V DC | Prąd znamionowy DC | 4,1 mA |
| moc znamionowa | 400 mW | Napięcie zadziałania / zwolnienia, typ. | 77 V / 11 V DC |
| Rezystancja cewki | 28800 Ω ± 12 % | | |

Wyjście

| | | | |
|--|---|---|--------------|
| znamionowe napięcie załączające | 240 V AC | Napięcie łączeniowe AC, max. | 400 V |
| prąd trwały | 8 A | Początkowy prąd rozruchowy | 15 A / 4 s |
| Obciążalność przy napięciu przemiennym (obciążenie rezystancyjne), maks. | 2000 VA | Obciążalność przy napięciu stałym (obciążenie rezystancyjne), maks. | 192 W @ 24 V |
| Opóźnienie włączenia | ≤ 10 ms | Opóźnienie wyłączenia | ≤ 6 ms |
| min. moc włączalna | 1 mA @ 24 V, 10 mA @ 12 V, 100 mA @ 5 V | max. częstotliwość załączania przy obciążeniu znamionowym | 0,1 Hz |

Dane zestyku

| | | |
|----------------------------------|-----------------------|---|
| Typ zestyku | Żywotność mechaniczna | Cewka AC 5 x 10 ⁶ cykli przełączania, Cewka DC 10 x 10 ⁶ cykli przełączania |
| 2 zestyk przełączny (AgNi 90/10) | | |

Dane ogólne

| | | | |
|------------------|---------------|---|-----|
| Przycisk testowy | Nie | Mechaniczny wskaźnik położenia przełącznika | Nie |
| Barwny | transparentny | Klasa palności wg UL 94 | V-2 |

RIDERSERIES RCI
RCI424110

Weidmüller Interface GmbH & Co. KG
 Klingenbergstraße 16
 D-32758 Detmold
 Germany
 Fon: +49 5231 14-0
 Fax: +49 5231 14-292083
 www.weidmueller.com

Dane techniczne**Koordynacja izolacji**

| | | | |
|--|--------------------------------|--|-----------------------------|
| Napięcie znamionowe | 250 V | Kategoria przepięciowa | III |
| Stopień zanieczyszczenia | 2 | grupa materiałów izolacyjnych | IIIa |
| Wytrzymałość dielektryczna, wejście/ wyjście | 5 kV _{eff} / 1min | Odstęp wejście – wyjście po izolacji oraz izolacyjny powietrzny | ≥ 8 mm |
| Wytrzymałość dielektryczna sąsiadujących styków | 2,5 KV _{eff} / 1 min. | Wytrzymałość dielektryczna otwartego styku | 1 kV _{eff} / 1 min |
| udarowe napięcie wytrzymywane | 5 kV (1,2/50 μs) | | |

Dalsze szczegóły aprobat / norm

| | | | |
|------------------------|--------------------|----------------------|----------------|
| Normy | IEC 61810-1, UL508 | Nr certyfikatu (CSA) | 249409-2426937 |
| Nr certyfikatu (cURus) | E224238 | | |

Dane przyłączeniowe

| | | | |
|--------------------------|----------------|-----------------|------|
| Metoda wykonywania złącz | złącze wtykowe | Raster w mm (P) | 5 mm |
|--------------------------|----------------|-----------------|------|

Klasyfikacje

| | | | |
|------------|-------------|------------|-------------|
| ETIM 3.0 | EC001437 | ETIM 4.0 | EC001437 |
| ETIM 5.0 | EC001437 | ETIM 6.0 | EC001437 |
| UNSPSC | 30-21-19-17 | eClass 5.1 | 27-37-16-01 |
| eClass 6.2 | 27-37-16-01 | eClass 7.1 | 27-37-16-01 |
| eClass 8.1 | 27-37-16-01 | eClass 9.0 | 27-37-16-01 |
| eClass 9.1 | 27-37-16-01 | | |

certyfikaty

Dopuszczenia



ROHS Zgodny

Pobieranie

| | |
|---|--|
| Broszura/Katalog | CAT 4.2 ELECTR 18/19 EN |
| Dane projektowe | EPLAN, WSCAD |
| Dane projektowe | STEP |
| Dopuszczenie/Certyfikat/Deklaracja zgodności | DE_PA5600_160401_002.pdf |

RIDERSERIES RCI RCI424110

Weidmüller Interface GmbH & Co. KG
 Klingenbergstraße 16
 D-32758 Detmold
 Germany
 Fon: +49 5231 14-0
 Fax: +49 5231 14-292083
 www.weidmueller.com

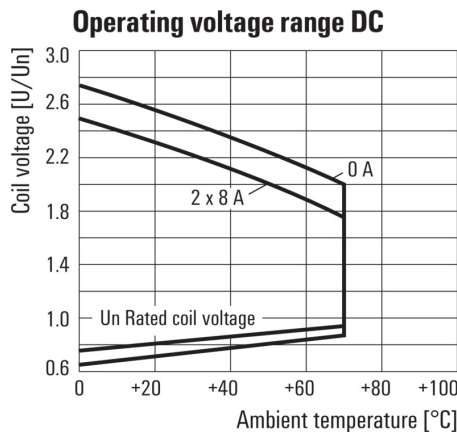
Rysunki

Schemat połączeń



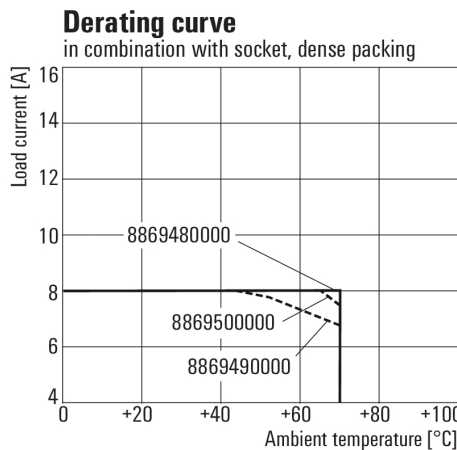
Widok kołków od spodu

Graph



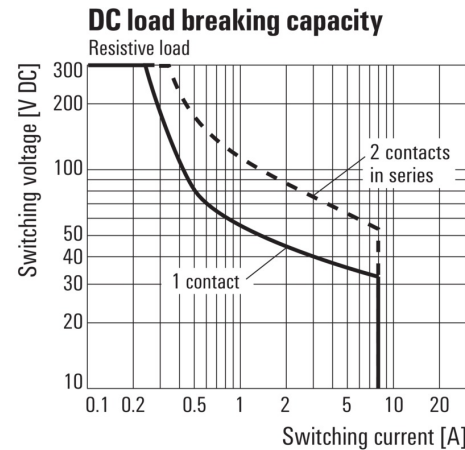
Roboczy zakres napięcia stałego

Graph



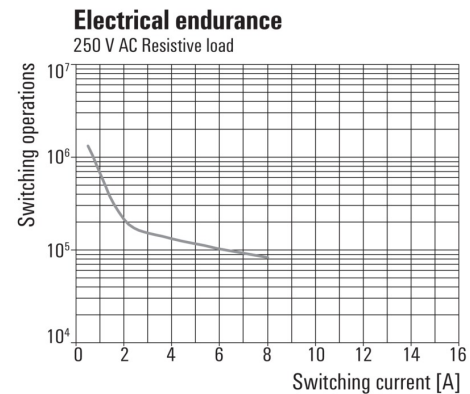
Krzywa obciążalności prądowej
 Przełącznik połączony z podstawką

Graph



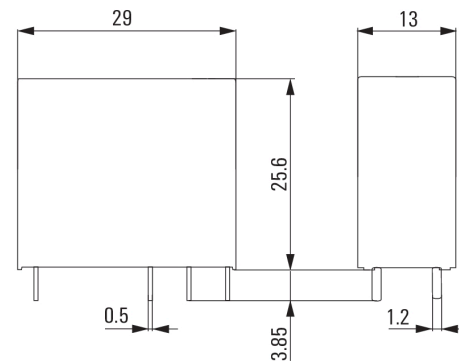
Charakterystyka ograniczenia prądu obciążenia DC
 Obciążenie rezystancyjne

Graph



Trwałość elementów elektrycznych
 250 V AC obciążenie rezystancyjne

Dimensional drawing

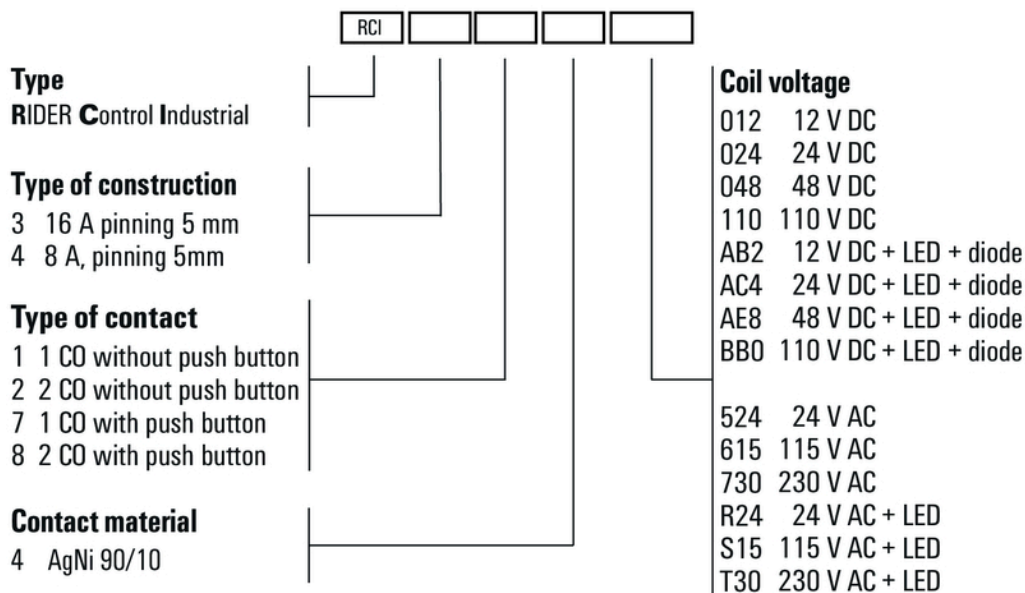


RIDERSERIES RCI
RCI424110

Weidmüller Interface GmbH & Co. KG
Klingenbergstraße 16
D-32758 Detmold
Germany
Fon: +49 5231 14-0
Fax: +49 5231 14-292083
www.weidmueller.com

Rysunki

Miscellaneous



Kody typów