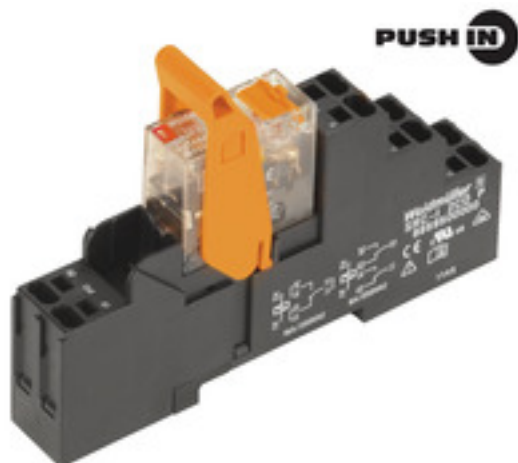


**RIDERSERIES RCI  
RCIKITP 24VAC 1CO LD/PB**

**Weidmüller Interface GmbH & Co. KG**  
 Klingenbergstraße 16  
 D-32758 Detmold  
 Germany  
 Fon: +49 5231 14-0  
 Fax: +49 5231 14-292083  
 www.weidmueller.com

**Zdjęcie produktu**

Podobny do przedstawionego na ilustracji

System modułowy złożony z:

- gniazda przekaźnika montowanego na szynie nośnej
- zespołu wskaźnika LED
- pałąka ustalającego
- przekaźnika wtykanego
- Oznacznik

**Ogólne dane do zamówienia**

Typ	RCIKITP 24VAC 1CO LD/PB
Nr zam.	<a href="#">8897200000</a>
Wykonanie	RIDERSERIES RCI, Łączniki do przekaźników, Liczba styków: 1 Zestyk przelączny z przyciskiem kontrolnym AgNi 90/10, Znamionowe napięcie sterowania: 24 V AC, prąd trwały: 16 A <sup>(1)</sup> , PUSH IN
GTIN (EAN)	4032248646975
J. op.	10 Szt.

**RIDERSERIES RCI  
RCIKITP 24VAC 1CO LD/PB**

**Weidmüller Interface GmbH & Co. KG**  
 Klingenbergstraße 16  
 D-32758 Detmold  
 Germany  
 Fon: +49 5231 14-0  
 Fax: +49 5231 14-292083  
 www.weidmueller.com

**Dane techniczne****Wymiary i ciężary**

Szerokość	15,8 mm	Szerokość (cale)	0,622 inch
Wysokość	98 mm	Wysokość (cale)	3,858 inch
Głębokość	69,6 mm	Głębokość (cale)	2,74 inch
Masa netto	59,9 g		

**Temperatury**

Temperatura magazynowania, max.	70 °C	Temperatura magazynowania, min.	-40 °C
Temperatura pracy, max.	70 °C	Temperatura pracy, min.	-40 °C
Wilgotność	40°C / 93% wilgotności względnej, bez kondensacji	Temperatura pracy	-40 °C...70 °C
Temperatura magazynowania	-40 °C...70 °C		

**Zgodność produktu z wymogami środowiska naturalnego**

REACH SVHC	Lead 7439-92-1
------------	----------------

**Wejście**

Znamionowe napięcie sterujące	24 V AC	Prąd znamionowy AC	31,6 mA
moc znamionowa	0,75 VA	Napięcie zadziałania / zwolnienia, typ.	18 V / 3.6 V AC
Rezystancja cewki	350 Ω ± 10 %	Wskazanie statusu	Czerwona dioda LED

**Wyjście**

znamionowe napięcie załączające	250 V AC	Napięcie łączeniowe AC, max.	400 V
prąd trwały	16 A <sup>(1)</sup>	Początkowy prąd rozruchowy	30 A / 4 s
Obciążalność przy napięciu przemiennym (obciążenie rezystancyjne), maks.	4000 VA	Obciążalność przy napięciu stałym (obciążenie rezystancyjne), maks.	384 W @ 24 V
Opóźnienie włączenia	≤ 8 ms	Opóźnienie wyłączenia	≤ 6 ms
min. moc włączalna	1 mA @ 24 V, 10 mA @ 12 V, 100 mA @ 5 V	max. częstotliwość załączania przy obciążeniu znamionowym	0,1 Hz

**Dane zestyku**

Typ zestyku	1 Zestyk przełączny z przyciskiem kontrolnym (AgNi 90/10)	Żywotność mechaniczna	Cewka AC 5 x 10 <sup>6</sup> cykli przełączania, Cewka DC 10 x 10 <sup>6</sup> cykli przełączania
-------------	---	-----------------------	---

**Dane ogólne**

Szyna	TS 35	Przycisk testowy	tak (zamykane, bezpośrednio po wyjęciu blokady)
Mechaniczny wskaźnik położenia przełącznika	Tak	Barwny	czarny

**RIDERSERIES RCI  
RCIKITP 24VAC 1CO LD/PB**

**Weidmüller Interface GmbH & Co. KG**  
Klingenbergstraße 16  
D-32758 Detmold  
Germany  
Fon: +49 5231 14-0  
Fax: +49 5231 14-292083  
www.weidmueller.com

**Dane techniczne****Koordinacja izolacji**

Napięcie znamionowe	250 V	Kategoria przepięciowa	III
Stopień zanieczyszczenia	2	grupa materiałów izolacyjnych	IIIa
Stopień ochrony	IP20	Wytrzymałość dielektryczna, wejście/ wyjście	5 kV <sub>eff</sub> / 1 min
Odstęp wejście – wyjście po izolacji oraz izolacyjny powietrzny	≥ 8 mm	Wytrzymałość dielektryczna otwartego styku	1 kV <sub>eff</sub> / 1 min
udarowe napięcie wytrzymywane	5 kV (1,2/50 μs)		

**Dalsze szczegóły aprobat / norm**

Normy	DIN EN 50178	Nr certyfikatu (CSA) przełącznik	249409-2426937
Nr certyfikatu (CSA) podstawka	249409-2295474	Nr certyfikatu (DNVGL)	TAA000011A
Nr certyfikatu (cURus) przełącznik	E224238	Nr certyfikatu (cURus) podstawka	E223759

**Dane przyłączeniowe**

Metoda wykonywania złącz	PUSH IN	Długość usunięcia izolacji przyłącza pomiarowego	12 mm
Zakres zacisków przyłącza pomiarowego	1,5 mm <sup>2</sup>	Zakres zaciskania, min.	0,75 mm <sup>2</sup>
Zakres zaciskania, maks.	1,5 mm <sup>2</sup>	Przekrój przyłącza przewodu, jednodrutowy, min.	0,75 mm <sup>2</sup>
Przekrój przyłącza przewodu, jednodrutowy, max.	1,5 mm <sup>2</sup>	Przekrój przyłącza przewodu, z cienkiego druku, min.	0,75 mm <sup>2</sup>
Przekrój przyłącza przewodu, z cienkiego druku, maks.	1,5 mm <sup>2</sup>	Przekrój przyłącza przewodu, cienki przewód wielodrutowy z tulejkami kablowymi DIN 46228/4, min.	0,75 mm <sup>2</sup>
Przekrój przyłącza przewodu, cienki przewód wielodrutowy z tulejkami kablowymi DIN 46228/4, maks.	0,75 mm <sup>2</sup>	przekrój przyłącza przewodu, cienkodrutowy, AEH (DIN 46228-1), min.	0,75 mm <sup>2</sup>
przekrój przyłącza przewodu, cienkodrutowy, AEH (DIN 46228-1), maks.	1 mm <sup>2</sup>	Wielkość ostrza	0,6 x 3,5 mm

**Klasyfikacje**

ETIM 3.0	EC001437	ETIM 4.0	EC001437
ETIM 5.0	EC001437	ETIM 6.0	EC001437
UNSPSC	30-21-19-17	eClass 5.1	27-37-16-01
eClass 6.2	27-37-16-01	eClass 7.1	27-37-16-01
eClass 8.1	27-37-16-01	eClass 9.0	27-37-16-01
eClass 9.1	27-37-16-01		

**Informacje produktowe**

Informacje produktowe 1) Przy ciągłym prądzie o pełnym natężeniu (16 A), trzeba zmostkować przyłącza przełącznika 11 - 21, 12 - 22 oraz 14 - 24.

**certyfikaty**

Dopuszczenia



ROHS

Zgodny

**Karta katalogowa****RIDERSERIES RCI  
RCIKITP 24VAC 1CO LD/PB**

**Weidmüller Interface GmbH & Co. KG**  
Klingenbergstraße 16  
D-32758 Detmold  
Germany  
Fon: +49 5231 14-0  
Fax: +49 5231 14-292083  
www.weidmueller.com

**Dane techniczne****Pobieranie**

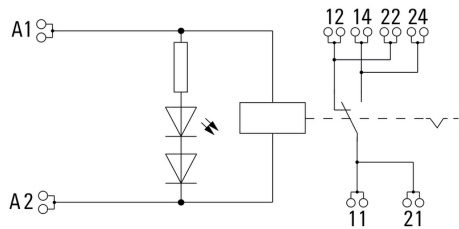
Broszura/Katalog	<a href="#">CAT 4.2 ELECTR 18/19 EN</a>
Dane projektowe	<a href="#">EPLAN, WSCAD, Zuken E3.S</a>
Dane projektowe	<a href="#">STEP</a>
Dopuszczenie/Certyfikat/Deklaracja zgodności	<a href="#">DE_PA5600_160414_001.pdf</a>

## RIDERSERIES RC1 RCIKITP 24VAC 1CO LD/PB

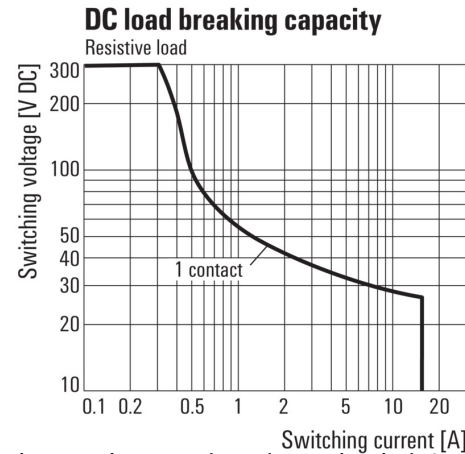
**Weidmüller Interface GmbH & Co. KG**  
 Klingenbergstraße 16  
 D-32758 Detmold  
 Germany  
 Fon: +49 5231 14-0  
 Fax: +49 5231 14-292083  
 www.weidmueller.com

### Rysunki

#### Schemat połączeń

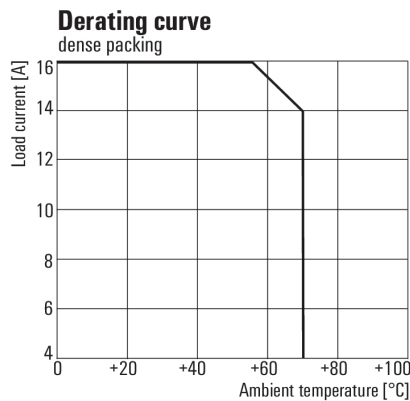


#### Graph



Charakterystyka ograniczenia prądu obciążenia DC  
 Obciążenie rezystancyjne

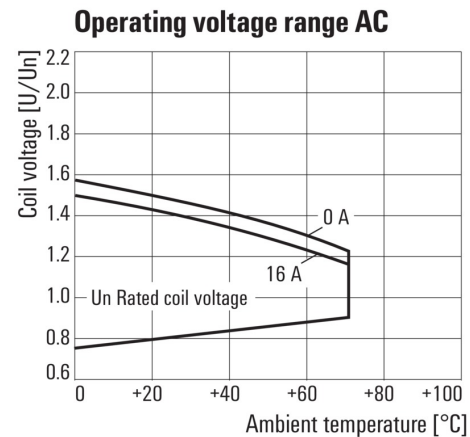
#### Graph



\* For full continuous current (16 A), socket connections 11-21, 12-22 and 14-24 must be bridged.

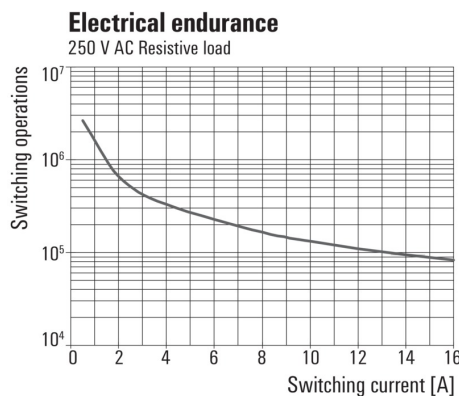
Krzywa obciążalności prądowej  
 Przekaznik połączony z podstawką

#### Graph



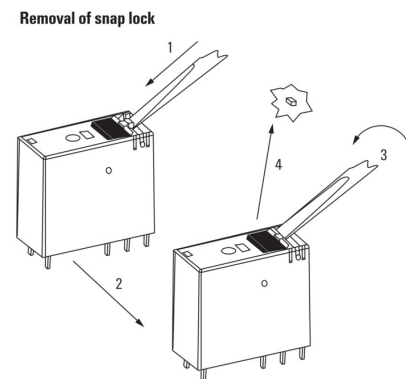
Roboczy zakres napięcia przemiennego

#### Graph



Trwałość elementów elektrycznych 250 V AC resistive load  
 250 V AC obciążenie rezystancyjne

#### Dimensional drawing



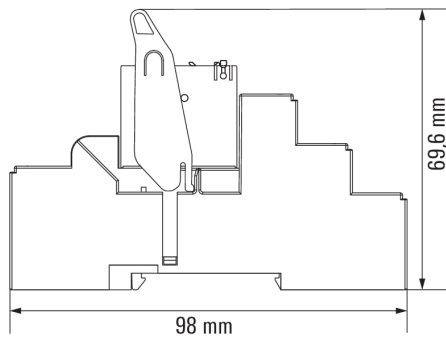
Rysunek szczegółowy  
 Zdejmowanie blokady przycisku testowego

**RIDERSERIES RCI**  
**RCIKITP 24VAC 1CO LD/PB**

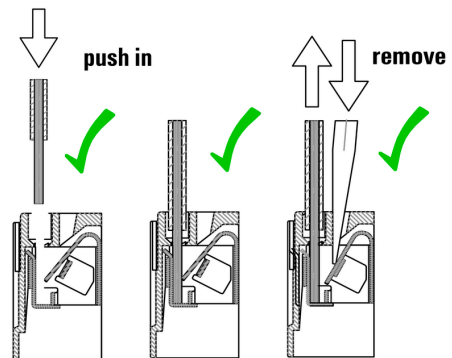
**Weidmüller Interface GmbH & Co. KG**  
Klingenbergstraße 16  
D-32758 Detmold  
Germany  
Fon: +49 5231 14-0  
Fax: +49 5231 14-292083  
www.weidmueller.com

**Rysunki**

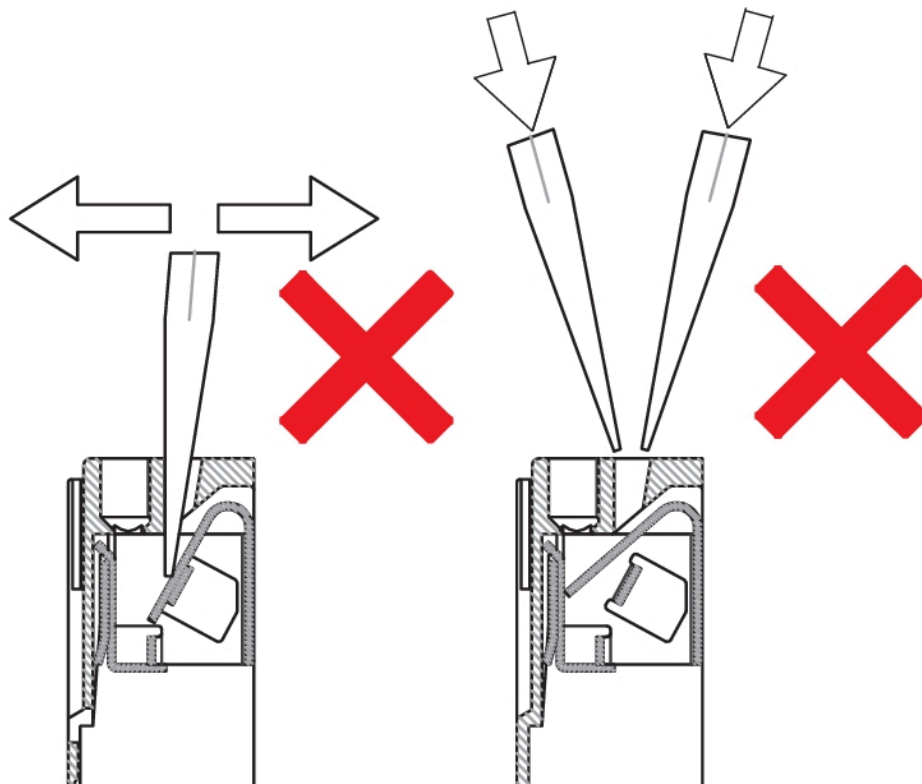
**Dimensional drawing**



**Correct handling PUSH IN connection**



**Wrong handling PUSH IN connection**



**RIDERSERIES RCI**  
**RCIKITP 24VAC 1CO LD/PB**

**Weidmüller Interface GmbH & Co. KG**  
Klingenbergstraße 16  
D-32758 Detmold  
Germany  
Fon: +49 5231 14-0  
Fax: +49 5231 14-292083  
www.weidmueller.com

**Rysunki**

### Recommended screwdriver

