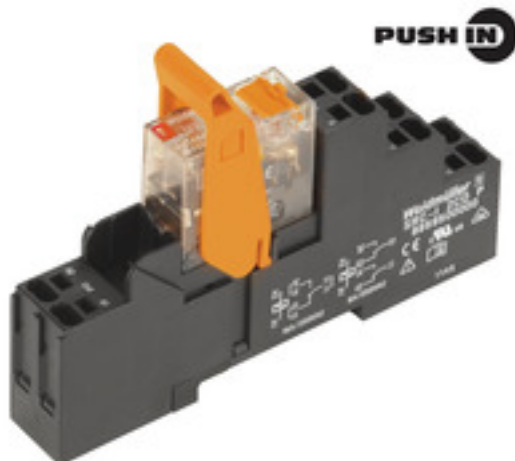


**RIDERSERIES RCI
RCIKITP115VAC 1CO LD/PB**

Weidmüller Interface GmbH & Co. KG
Klingenbergstraße 16
D-32758 Detmold
Germany
Fon: +49 5231 14-0
Fax: +49 5231 14-292083
www.weidmueller.com

Zdjęcie produktu


Podobny do przedstawionego na ilustracji

System modułowy złożony z:

- gniazda przekaźnika montowanego na szynie nośnej
- zespołu wskaźnika LED
- pałąka ustalającego
- przekaźnika wtykanego
- Oznacznik

Ogólne dane do zamówienia

Typ	RCIKITP115VAC 1CO LD/PB
Nr zam.	8897210000
Wykonanie	RIDERSERIES RCI, Łączniki do przekaźników, Liczba styków: 1 Zestyk przelączny z przyciskiem kontrolnym AgNi 90/10, Znamionowe napięcie sterowania: 115 V AC, prąd trwały: 16 A ⁽¹⁾ , PUSH IN
GTIN (EAN)	4032248646982
J. op.	10 Szt.

**RIDERSERIES RCI
RCIKITP115VAC 1CO LD/PB**

Weidmüller Interface GmbH & Co. KG
 Klingenbergstraße 16
 D-32758 Detmold
 Germany
 Fon: +49 5231 14-0
 Fax: +49 5231 14-292083
 www.weidmueller.com

Dane techniczne**Wymiary i ciężary**

Szerokość	15,8 mm	Szerokość (cale)	0,622 inch
Wysokość	98 mm	Wysokość (cale)	3,858 inch
Głębokość	69,6 mm	Głębokość (cale)	2,74 inch
Masa netto	60,3 g		

Temperatury

Temperatura magazynowania, max.	70 °C	Temperatura magazynowania, min.	-40 °C
Temperatura pracy, max.	70 °C	Temperatura pracy, min.	-40 °C
Wilgotność	40°C / 93% wilgotności względnej, bez kondensacji	Temperatura pracy	-40 °C...70 °C
Temperatura magazynowania	-40 °C...70 °C		

Zgodność produktu z wymogami środowiska naturalnego

REACH SVHC	Lead 7439-92-1
------------	----------------

Wejście

Znamionowe napięcie sterujące	115 V AC	Prąd znamionowy AC	7 mA
moc znamionowa	0,8 VA	Napięcie zadziałania / zwolnienia, typ.	86.3 V / 17.3 V AC
Rezystancja cewki	8100 Ω ± 15 %	Wskazanie statusu	Czerwona dioda LED

Wyjście

znamionowe napięcie załączające	250 V AC	Napięcie łączeniowe AC, max.	400 V
prąd trwały	16 A ⁽¹⁾	Początkowy prąd rozruchowy	30 A / 4 s
Obciążalność przy napięciu przemiennym (obciążenie rezystancyjne), maks.	4000 VA	Obciążalność przy napięciu stałym (obciążenie rezystancyjne), maks.	384 W @ 24 V
Opóźnienie włączenia	≤ 8 ms	Opóźnienie wyłączenia	≤ 6 ms
min. moc włączalna	1 mA @ 24 V, 10 mA @ 12 V, 100 mA @ 5 V	max. częstotliwość załączania przy obciążeniu znamionowym	0,1 Hz

Dane zestyku

Typ zestyku	1 Zestyk przełączny z przyciskiem kontrolnym (AgNi 90/10)	Żywotność mechaniczna	Cewka AC 5 x 10 ⁶ cykli przełączania, Cewka DC 10 x 10 ⁶ cykli przełączania
-------------	---	-----------------------	---

Dane ogólne

Szyna	TS 35	Przycisk testowy	tak (zamykane, bezpośrednio po wyjęciu blokady)
Mechaniczny wskaźnik położenia przełącznika	Tak	Barwny	czarny

**RIDERSERIES RCI
RCIKITP115VAC 1CO LD/PB**

Weidmüller Interface GmbH & Co. KG
Klingenbergstraße 16
D-32758 Detmold
Germany
Fon: +49 5231 14-0
Fax: +49 5231 14-292083
www.weidmueller.com

Dane techniczne**Koordinacja izolacji**

Napięcie znamionowe	250 V	Kategoria przepięciowa	III
Stopień zanieczyszczenia	2	grupa materiałów izolacyjnych	IIIa
Stopień ochrony	IP20	Wytrzymałość dielektryczna, wejście/ wyjście	5 kV _{eff} / 1 min
Odstęp wejście – wyjście po izolacji oraz izolacyjny powietrzny	≥ 8 mm	Wytrzymałość dielektryczna otwartego styku	1 kV _{eff} / 1 min
udarowe napięcie wytrzymywane	5 kV (1,2/50 μs)		

Dalsze szczegóły aprobat / norm

Normy	DIN EN 50178	Nr certyfikatu (CSA) przełącznik	249409-2426937
Nr certyfikatu (CSA) podstawka	249409-2295474	Nr certyfikatu (DNVGL)	TAA000011A
Nr certyfikatu (cURus) przełącznik	E224238	Nr certyfikatu (cURus) podstawka	E223759

Dane przyłączeniowe

Metoda wykonywania złącz	PUSH IN	Długość usunięcia izolacji przyłącza pomiarowego	12 mm
Zakres zacisków przyłącza pomiarowego	1,5 mm ²	Zakres zaciskania, min.	0,75 mm ²
Zakres zaciskania, maks.	1,5 mm ²	Przekrój przyłącza przewodu, jednodrutowy, min.	0,75 mm ²
Przekrój przyłącza przewodu, jednodrutowy, max.	1,5 mm ²	Przekrój przyłącza przewodu, z cienkiego drutu, min.	0,75 mm ²
Przekrój przyłącza przewodu, z cienkiego drutu, maks.	1,5 mm ²	Przekrój przyłącza przewodu, cienki przewód wielodrutowy z tulejkami kablowymi DIN 46228/4, min.	0,75 mm ²
Przekrój przyłącza przewodu, cienki przewód wielodrutowy z tulejkami kablowymi DIN 46228/4, maks.	0,75 mm ²	przekrój przyłącza przewodu, cienkodrutowy, AEH (DIN 46228-1), min.	0,75 mm ²
przekrój przyłącza przewodu, cienkodrutowy, AEH (DIN 46228-1), maks.	1 mm ²	Wielkość ostrza	0,6 x 3,5 mm

Klasyfikacje

ETIM 3.0	EC001437	ETIM 4.0	EC001437
ETIM 5.0	EC001437	ETIM 6.0	EC001437
UNSPSC	30-21-19-17	eClass 5.1	27-37-16-01
eClass 6.2	27-37-16-01	eClass 7.1	27-37-16-01
eClass 8.1	27-37-16-01	eClass 9.0	27-37-16-01
eClass 9.1	27-37-16-01		

Informacje produktowe

Informacje produktowe 1) Przy ciągłym prądzie o pełnym natężeniu (16 A), trzeba zmostkować przyłącza przełącznika 11 - 21, 12 - 22 oraz 14 - 24.

certyfikaty

Dopuszczenia



ROHS

Zgodny

Karta katalogowa**RIDERSERIES RCI
RCIKITP115VAC 1CO LD/PB**

Weidmüller Interface GmbH & Co. KG
Klingenbergstraße 16
D-32758 Detmold
Germany
Fon: +49 5231 14-0
Fax: +49 5231 14-292083
www.weidmueller.com

Dane techniczne**Pobieranie**

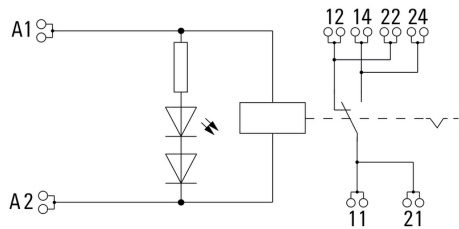
Broszura/Katalog	CAT 4.2 ELECTR 18/19 EN
Dane projektowe	EPLAN, WSCAD, Zuken E3.S
Dane projektowe	STEP
Dopuszczenie/Certyfikat/Deklaracja zgodności	DE_PA5600_160414_001.pdf

RIDERSERIES RCI
RCIKITP115VAC 1CO LD/PB

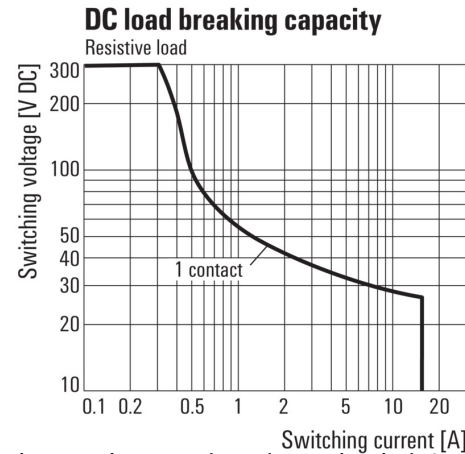
Weidmüller Interface GmbH & Co. KG
Klingenbergstraße 16
D-32758 Detmold
Germany
Fon: +49 5231 14-0
Fax: +49 5231 14-292083
www.weidmueller.com

Rysunki

Schemat połączeń

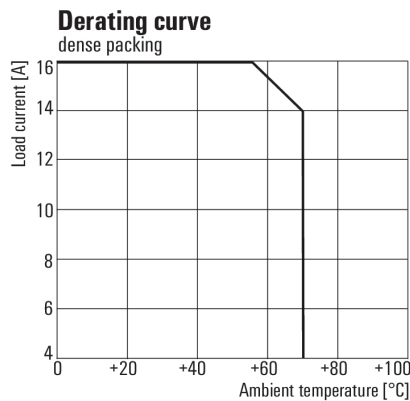


Graph



Charakterystyka ograniczenia prądu obciążenia DC
Obciążenie rezystancyjne

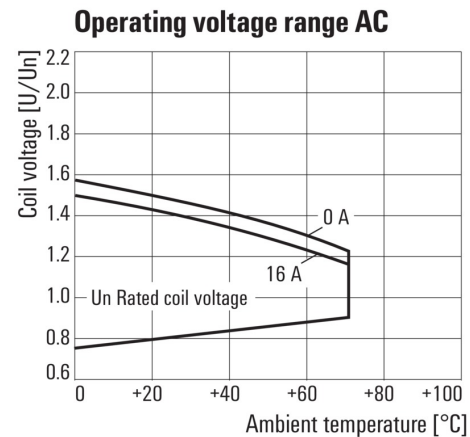
Graph



* For full continuous current (16 A), socket connections 11-21, 12-22 and 14-24 must be bridged.

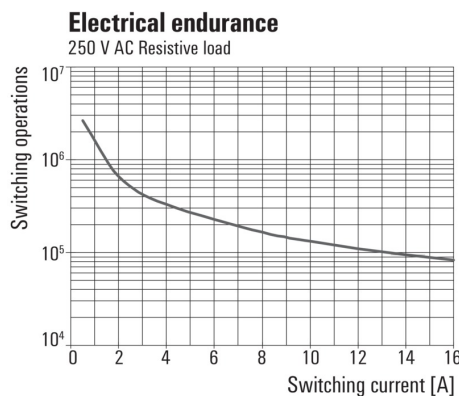
Krzywa obciążalności prądowej
Przełącznik połączony z podstawką

Graph



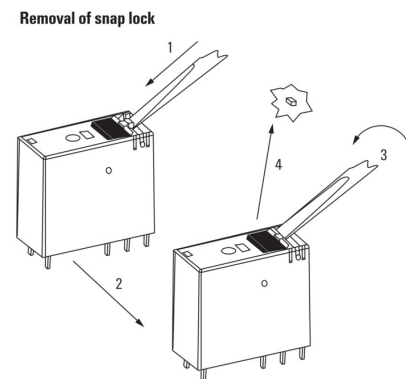
Roboczy zakres napięcia przemiennego

Graph



Trwałość elementów elektrycznych 250 V AC resistive load
250 V AC obciążenie rezystancyjne

Dimensional drawing



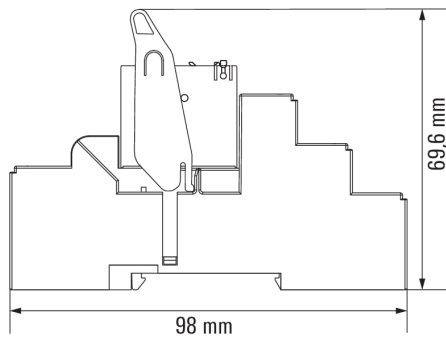
Rysunek szczegółowy
Zdejmowanie blokady przycisku testowego

RIDERSERIES RCI
RCIKITP115VAC 1CO LD/PB

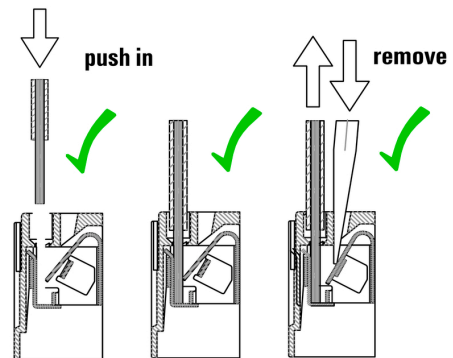
Weidmüller Interface GmbH & Co. KG
Klingenbergstraße 16
D-32758 Detmold
Germany
Fon: +49 5231 14-0
Fax: +49 5231 14-292083
www.weidmueller.com

Rysunki

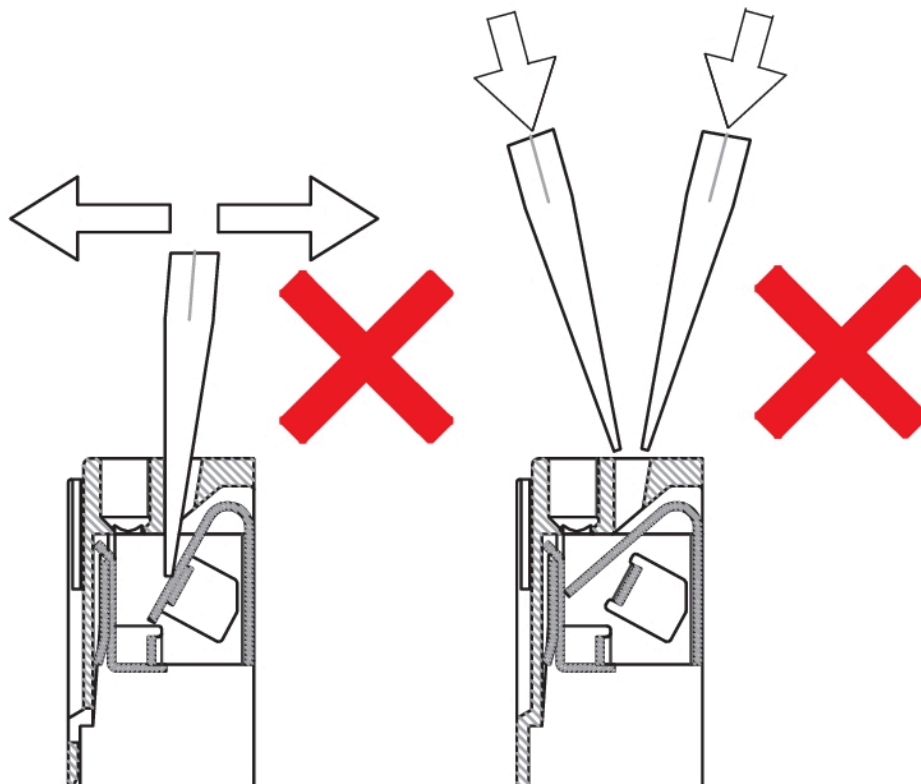
Dimensional drawing



Correct handling PUSH IN connection



Wrong handling PUSH IN connection



RIDERSERIES RCI
RCIKITP115VAC 1CO LD/PB

Weidmüller Interface GmbH & Co. KG
Klingenbergstraße 16
D-32758 Detmold
Germany
Fon: +49 5231 14-0
Fax: +49 5231 14-292083
www.weidmueller.com

Rysunki

Recommended screwdriver

