

Industrial Ethernet IE-TO-SCRJ-SM

Weidmüller Interface GmbH & Co. KG
Klingenbergstraße 16
D-32758 Detmold
Germany
Fon: +49 5231 14-0
Fax: +49 5231 14-292083
www.weidmueller.com



końcówka szyny nośnej, wersja sprzęgło SC-RJ według
IEC 61754-24

Ogólne dane do zamówienia

Typ	IE-TO-SCRJ-SM
Nr zam.	8947000000
Wykonanie	Szyny nośne Outlet, LWL, SCRJ, Singlemode, IP20
GTIN (EAN)	4032248735013
J. op.	10 Szt.

**Industrial Ethernet
IE-TO-SCRJ-SM**

Weidmüller Interface GmbH & Co. KG
 Klingenbergstraße 16
 D-32758 Detmold
 Germany
 Fon: +49 5231 14-0
 Fax: +49 5231 14-292083
 www.weidmueller.com

Dane techniczne**Wymiary i ciężary**

Masa netto	38,1 g
------------	--------

Temperatury

Temperatura pracy, max.	70 °C	Temperatura pracy, min.	-40 °C
Temperatura pracy	-40 °C...70 °C	Temperatura magazynowania	
Zakres temperatur montaż, min.	-25 °C	Temperatura układania	
Zakres temperatur montaż, max.	70 °C		

Normy

Norma dot. łączników wtykowych	IEC 61754-24	Nr certyfikatu (UL)	E477798
--------------------------------	--------------	---------------------	---------

Dane ogólne

Barwny	Jasnoszary	Cykle wpinania	1000
Podstawowy materiał obudowy	PA UL 94 V0	Przyłącze 2	SCRJ
Stopień ochrony	IP20	Typ włókna	Singlemode
Tłumienność wtrąceniowa	≤ 0,5 dB	rodzaj montażu	TS 35
złącze 1	SCRJ		

Klasyfikacje

ETIM 3.0	EC000018	ETIM 4.0	EC000018
ETIM 5.0	EC000018	ETIM 6.0	EC000313
UNSPSC	30-21-18-01	eClass 6.2	27-25-05-04
eClass 7.1	27-25-05-04	eClass 8.1	19-17-01-25
eClass 9.0	27-44-03-20	eClass 9.1	19-17-01-25

certyfikaty

Dopuszczenia



ROHS	Zgodny
------	--------

Pobieranie

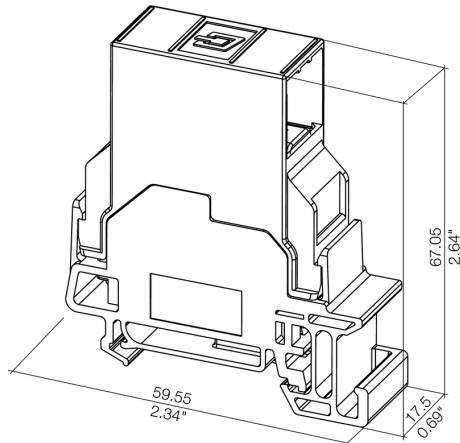
Broszura/Katalog	CAT 9 IETH 15/16 EN FL FIELDWIRING EN PI PROFINET CABLING EN
Dokumentacja użytkownika	MAN IE GUIDE DE MAN IE GUIDE EN
Dopuszczenie/Certyfikat/Deklaracja zgodności	PROFINET Manufacturer's Declaration

**Industrial Ethernet
IE-TO-SCRJ-SM**

Weidmüller Interface GmbH & Co. KG
Klingenbergstraße 16
D-32758 Detmold
Germany
Fon: +49 5231 14-0
Fax: +49 5231 14-292083
www.weidmueller.com

Rysunki

Rysunek wymiarowy



Rysunek

