

Industrial Ethernet IE-TO-LCD-MM

Weidmüller Interface GmbH & Co. KG
Klingenbergstraße 16
D-32758 Detmold
Germany
Fon: +49 5231 14-0
Fax: +49 5231 14-292083
www.weidmueller.com



Wyjście szyny DIN, złącze LC duplex zgodnie z IEC
61754-20

Ogólne dane do zamówienia

Typ	IE-TO-LCD-MM
Nr zam.	8947010000
Wykonanie	Szyny nośne Outlet, LWL, LC-Duplex, Multimode, IP20
GTIN (EAN)	4032248735020
J. op.	10 Szt.

**Industrial Ethernet
IE-TO-LCD-MM**

Weidmüller Interface GmbH & Co. KG
 Klingenbergstraße 16
 D-32758 Detmold
 Germany
 Fon: +49 5231 14-0
 Fax: +49 5231 14-292083
 www.weidmueller.com

Dane techniczne**Wymiary i ciężary**

Masa netto	32,5 g
------------	--------

Temperatury

Temperatura pracy, max.	70 °C	Temperatura pracy, min.	-40 °C
Temperatura pracy	-40 °C...70 °C	Temperatura magazynowania	
Zakres temperatur montaż, min.	-25 °C	Temperatura układania	
Zakres temperatur montaż, max.	70 °C		

Normy

Norma dot. łączników wtykowych	IEC 61754-20
--------------------------------	--------------

Dane ogólne

Barwny	Jasnoszary	Cykle wpinania	1000
Podstawowy materiał obudowy	PA UL 94 V0	Przyłącze 2	LC Duplex
Stopień ochrony	IP20	Typ włókna	Multimode
Tłumienność wtrąceniowa	≤ 0,4 dB	rodzaj montażu	TS 35
złącze 1	LC Duplex		

Klasyfikacje

ETIM 3.0	EC000018	ETIM 4.0	EC000018
ETIM 5.0	EC000018	ETIM 6.0	EC000313
UNSPSC	30-21-18-01	eClass 6.2	27-25-05-04
eClass 7.1	27-25-05-04	eClass 8.1	19-17-01-25
eClass 9.0	27-44-03-20	eClass 9.1	19-17-01-25

certyfikaty

Dopuszczenia



ROHS	Zgodny
------	--------

Pobieranie

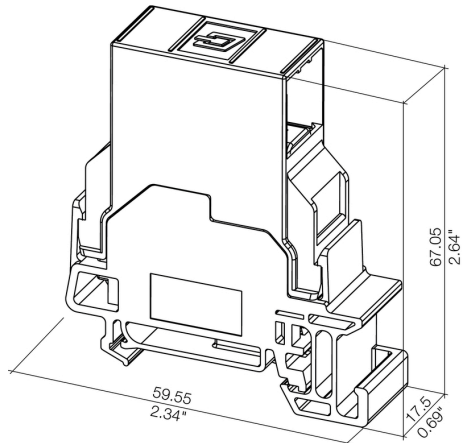
Broszura/Katalog	CAT 9 IETH 15/16 EN FL FIELDWIRING EN PI PROFINET CABLING EN
Dokumentacja użytkownika	MAN IE GUIDE DE MAN IE GUIDE EN

**Industrial Ethernet
IE-TO-LCD-MM**

Weidmüller Interface GmbH & Co. KG
Klingenbergstraße 16
D-32758 Detmold
Germany
Fon: +49 5231 14-0
Fax: +49 5231 14-292083
www.weidmueller.com

Rysunki

Rysunek wymiarowy



Rysunek

