

**RIDERSERIES RCM
RCM370BB0**

Weidmüller Interface GmbH & Co. KG
Klingenbergstraße 16
D-32758 Detmold
Germany
Fon: +49 5231 14-0
Fax: +49 5231 14-292083
www.weidmueller.com

Zdjęcie produktu

Podobny do przedstawionego na ilustracji
przełącznik standardowy w RIDERSERIES RCM.

- 3 zestyki przemienne
- przełącznik z cewką DC
- z przyciskiem kontrolnym
- Ze zintegrowanym wskaźnikiem statusu i diodą gaszącą.

Ogólne dane do zamówienia

Typ	RCM370BB0
Nr zam.	8957120000
Wykonanie	RIDERSERIES RCM, Przełączniki, Liczba styków: 3 Zestyk przełączny z przyciskiem kontrolnym AgNi 90/10, Znamionowe napięcie sterowania: 110 V DC, prąd trwały: 10 A, złącze wtykowe
GTIN (EAN)	4032248785131
J. op.	10 Szt.

**RIDERSERIES RCM
RCM370BB0**

Weidmüller Interface GmbH & Co. KG
 Klingenbergstraße 16
 D-32758 Detmold
 Germany
 Fon: +49 5231 14-0
 Fax: +49 5231 14-292083
 www.weidmueller.com

Dane techniczne**Wymiary i ciężary**

Szerokość	22,5 mm	Szerokość (cale)	0,886 inch
Wysokość	28 mm	Wysokość (cale)	1,102 inch
Głębokość	29 mm	Głębokość (cale)	1,142 inch
Masa netto	30,1 g		

Temperatury

Temperatura magazynowania, max.	85 °C	Temperatura magazynowania, min.	-40 °C
Temperatura pracy, max.	70 °C	Temperatura pracy, min.	-40 °C
Wilgotność	40°C / 93% wilgotności względnej, bez kondensacji	Temperatura pracy	-40 °C...70 °C
Temperatura magazynowania	-40 °C...85 °C		

Zgodność produktu z wymogami środowiska naturalnego

REACH SVHC Lead 7439-92-1

Wejście

Znamionowe napięcie sterujące	110 V DC	Prąd znamionowy DC	6,8 mA
moc znamionowa	750 mW	Napięcie zadziałania / zwolnienia, typ.	82.5 V / 11.5 V DC
Rezystancja cewki	16133 Ω ± 15 %	Wskazanie statusu	Zielona dioda LED
układ ochronny	Dioda zwrotna		

Wyjście

znamionowe napięcie załączające	240 V AC	Napięcie łączeniowe AC, max.	400 V
prąd trwały	10 A	Początkowy prąd rozruchowy	20 A / 20 ms
Obciążalność przy napięciu przemiennym (obciążenie rezystancyjne), maks.	2500 VA	Obciążalność przy napięciu stałym (obciążenie rezystancyjne), maks.	240 W @ 24 V
Opóźnienie włączenia	≤ 15 ms	Opóźnienie wyłączenia	< 20 ms
min. moc włączalna	1 mA @ 24 V, 10 mA @ 12 V, 100 mA @ 5 V	max. częstotliwość załączania przy obciążeniu znamionowym	0,1 Hz

Dane zestyku

Typ zestyku	3 Zestyk przełączny z przyciskiem kontrolnym (AgNi 90/10)	Żywotność mechaniczna	Cewka AC 20 x 10 ⁶ cykli przełączania, Cewka DC 30 x 10 ⁶ cykli przełączania
-------------	---	-----------------------	--

Dane ogólne

Przycisk testowy	tak (zamykane)	Mechaniczny wskaźnik położenia przełącznika	Tak
Barwny	transparentny	Klasa palności wg UL 94	V-2

**RIDERSERIES RCM
RCM370BB0**

Weidmüller Interface GmbH & Co. KG
 Klingenbergstraße 16
 D-32758 Detmold
 Germany
 Fon: +49 5231 14-0
 Fax: +49 5231 14-292083
 www.weidmueller.com

Dane techniczne
Koordinacja izolacji

Napięcie znamionowe	250 V	Kategoria przepięciowa	III
Stopień zanieczyszczenia	2	grupa materiałów izolacyjnych	IIIa
Stopień ochrony	IP20	Wytrzymałość dielektryczna, wejście/ wyjście	2,5 kV _{eff} / 1 min.
Odstęp wejście – wyjście po izolacji oraz izolacyjny powietrzny	≥ 4 mm	Wytrzymałość dielektryczna sąsiadujących styków	2,5 kV _{eff} / 1 min.
Wytrzymałość dielektryczna otwartego styku	1,2 kV _{efekt.} / 1 min.	udarowe napięcie wytrzymywane	5 kV (1,2/50 μs)

Dalsze szczegóły aprobat / norm

Normy	IEC 61810-1	Nr certyfikatu (CSA)	249409-2426937
-------	-------------	----------------------	----------------

Dane przyłączeniowe

Metoda wykonywania złącz	złącze wtykowe
--------------------------	----------------

Klasyfikacje

ETIM 3.0	EC001437	ETIM 4.0	EC001437
ETIM 5.0	EC001437	ETIM 6.0	EC001437
UNSPSC	30-21-18-01	eClass 6.2	27-37-16-01
eClass 7.1	27-37-16-01	eClass 8.1	27-37-16-01
eClass 9.0	27-37-16-01	eClass 9.1	27-37-16-01

certyfikaty

Dopuszczenia



ROHS	Zgodny
------	--------

Pobieranie

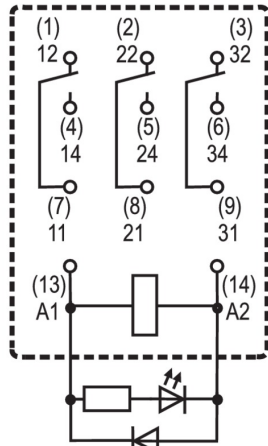
Broszura/Katalog	CAT 4.2 ELECTR 18/19 EN
Dane projektowe	EPLAN_WSCAD
Dane projektowe	STEP
Dopuszczenie/Certyfikat/Deklaracja zgodności	DE_PA5600_160401_001.pdf

RIDERSERIES RCM RCM370BB0

Weidmüller Interface GmbH & Co. KG
 Klingenbergstraße 16
 D-32758 Detmold
 Germany
 Fon: +49 5231 14-0
 Fax: +49 5231 14-292083
 www.weidmueller.com

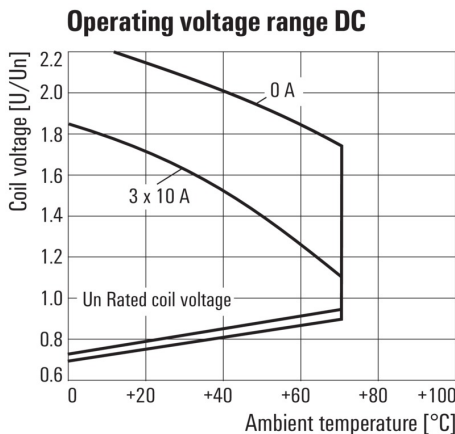
Rysunki

Schemat połączeń



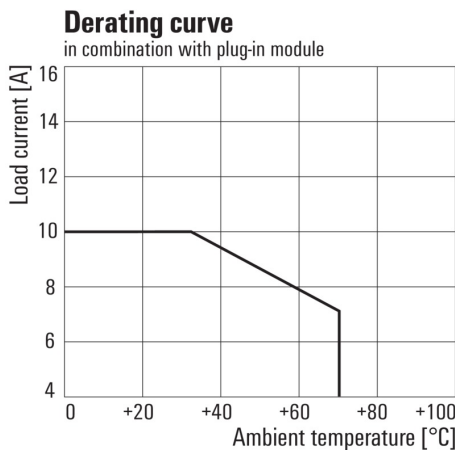
Widok kołków od spodu

Graph



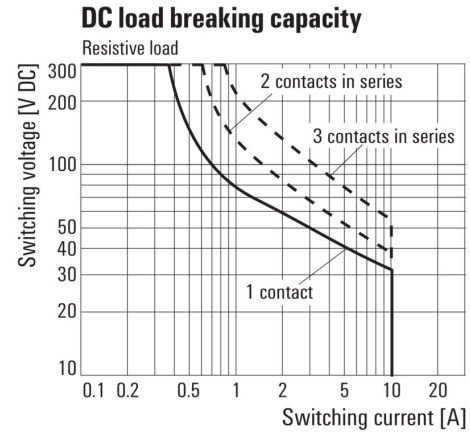
Roboczy zakres napięcia stałego

Graph



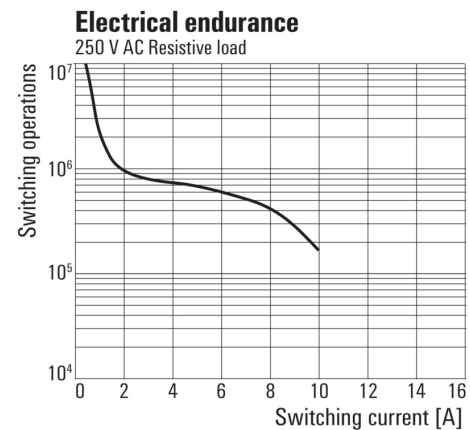
Krzywa obciążalności prądowej
Przełącznik połączony z podstawką

Graph



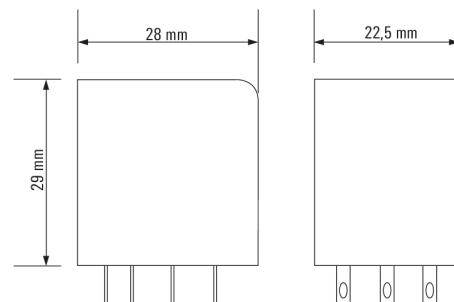
Charakterystyka ograniczenia prądu obciążenia DC
Obciążenie rezystancyjne

Graph



Trwałość elementów elektrycznych
250 V AC obciążenie rezystancyjne

Dimensional drawing



RIDERSERIES RCM
RCM370BB0

Weidmüller Interface GmbH & Co. KG
Klingenbergstraße 16
D-32758 Detmold
Germany
Fon: +49 5231 14-0
Fax: +49 5231 14-292083
www.weidmueller.com

Rysunki

Miscellaneous



Kody typów