

**RS 80
ADP 6****Weidmüller Interface GmbH & Co. KG**

Klingenbergstraße 16

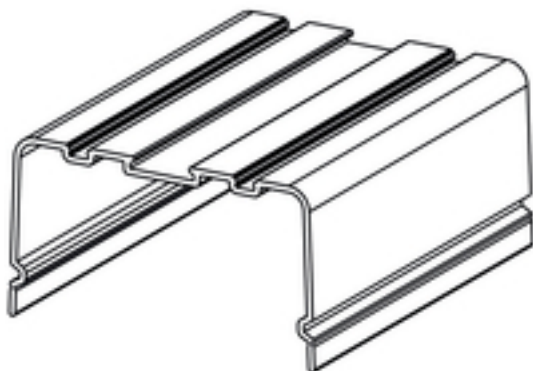
D-32758 Detmold

Germany

Fon: +49 5231 14-0

Fax: +49 5231 14-292083

www.weidmueller.com

**Elastyczna - elastyczniejsza - forma profilowa.**

Obudowa montażowa w formie profilowej - elastyczna systemowa konstrukcja zespołowa z kolorowych i transparentnych profili z tworzywa sztucznego i modułów nośnych.

Perfekcyjna mieszanka z dowolnie ustawianych rastrów standardowych i z dokładnością do milimetra przycinanego materiału stwarza optymalną równowagę między elastycznością i ekonomicznością:

- Profile zatrzaskowe o standardowych szerokościach od 5 mm - 45 mm umożliwiają montaż wszystkich popularnych formatów kart obwodów drukowanych.
 - Zmienne wysokości konstrukcyjne zapewniają maksymalną gęstość upakowania również w przypadku dużych elementów elektronicznych.
 - Różne warianty montażowe powodują, że bezpośredni montaż obudowy jest równie prosty, jak zatrzaskiwanie na szynie nośnej
 - Stabilne kołpaki pokrywowe bezpiecznie chronią podzespoły przed oddziaływaniem z zewnątrz
- Wzór na sukces: zmienny profil + modułowe elementy kształtowe = elastyczna koncepcja obudowy o dużej powierzchni użytkowej dla płytki drukowanej. Koncepcja konstrukcji zespołowej jest optymalnie przystosowana do podzespołów o dużym zapotrzebowaniu na miejsce i liczy się przede wszystkim w przypadku niedużych ilości lub zmiennych szerokości konstrukcyjnych.

Ogólne dane do zamówienia

Typ	ADP 6
Nr zam.	4167160000
Wykonanie	Pokrywa, RS 80 transparentny, Profil ostony, Szerokość: 80.7 mm
GTIN (EAN)	4032248415120
J. op.	1 m

**RS 80
ADP 6**

Weidmüller Interface GmbH & Co. KG
 Klingenbergstraße 16
 D-32758 Detmold
 Germany
 Fon: +49 5231 14-0
 Fax: +49 5231 14-292083
 www.weidmueller.com

Dane techniczne**Wymiary i ciężary**

Długość	1 000 mm	Długość (cale)	39,37 inch
Szerokość	80,7 mm	Szerokość (cale)	3,177 inch
Wysokość	44,3 mm	Wysokość (cale)	1,744 inch
Masa netto	311 g		

parametry systemu

Wykonanie	Profil osłony	Połączenie poprzeczne	Nie
styk do szyny nośnej	Nie	Stopień ochrony	IP20
możliwość zalewania	Nie		

Dane materiałowe

Materiał izolacyjny	PA 66	Barwny	transparentny
CTI	≥ 600	Klasa palności wg UL 94	V-2
Temperatura magazynowania, min.	-25 °C	Temperatura magazynowania, max.	85 °C
wilgotność względna podczas składowania, maks.	80 %	Temperatura pracy, min.	-50 °C
Temperatura pracy, max.	100 °C	Zakres temperatur montaż, min.	-25 °C
Zakres temperatur montaż, max.	100 °C		

Klasyfikacje

ETIM 3.0	EC000886	ETIM 5.0	EC000886
ETIM 6.0	EC002848	UNSPSC	30-21-18-27
eClass 5.1	27-14-11-33	eClass 6.2	27-40-08-13
eClass 7.1	27-14-11-33	eClass 8.1	27-14-11-33
eClass 9.0	27-14-11-92	eClass 9.1	27-14-11-92

Uwagi

Wskazówki

Tekst wskazówki Dane techniczne

Profil osłony i płytki końcowe dostępne w trzech wysokościach
Montaż TS bez osłony: TS 32 = 45 mm, TS35x7,5 = 40,5 mm
Montaż TS z niską osłoną: TS 32 = 72 mm, TS 35x7,5 = 67,5 mm
Montaż TS z wysoką osłoną: TS 32 = 91 mm, TS 35x7,5 = 86,5 mm
Montaż bezpośredni, bez osłony / z niską osłoną / z wysoką osłoną 17 / 44 / 63 mm

Wymiary płytki drukowanej:
Grubość: 1,6 (±0,2) mm, szerokość:
Wymiary sekcji RS = długość płytki drukowanej - 4,5 mm
Wymiary sekcji ADP = długość płytki drukowanej - 2 mm

Przykład:
Długość płytki drukowanej 160 mm, sekcja RS = 155,5 mm, sekcja ADP = 158 mm

certyfikaty

ROHS	Zgodny
------	--------

Karta katalogowa**RS 80
ADP 6****Weidmüller Interface GmbH & Co. KG**
Klingenbergstraße 16
D-32758 Detmold
Germany
Fon: +49 5231 14-0
Fax: +49 5231 14-292083
www.weidmueller.com**Dane techniczne****Pobieranie**

Broszura/Katalog

[FL ANALO.SIGN.CONV. EN](#)
[MB DEVICE MANUF. EN](#)
[CAT 2 PORTFOLIOGUIDE EN](#)
[FL MACHINE SAFETY EN](#)
[FL 72H SAMPLE SER EN](#)
[PO OMNIMATE EN](#)

RS 80
ADP 6

Weidmüller Interface GmbH & Co. KG
Klingenbergstraße 16
D-32758 Detmold
Germany
Fon: +49 5231 14-0
Fax: +49 5231 14-292083
www.weidmueller.com

Rysunki

