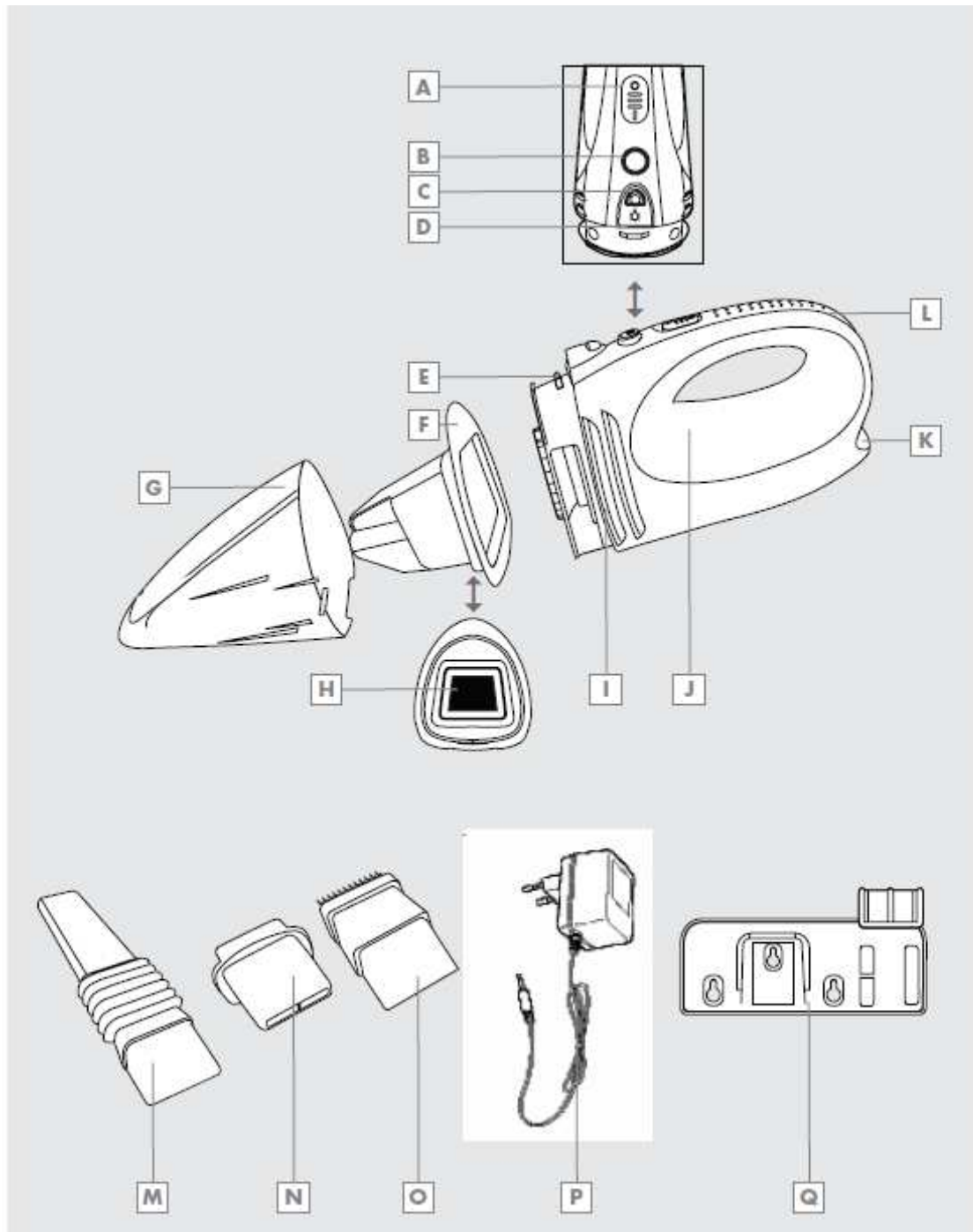


INSTRUKCJA OBSŁUGI



Odkurzacz ręczny VCH 6130

Nr produktu **000398622**



Szanowni klienci.

Gratulujemy zakupu nowego odkurzacza ręcznego GRUNDIG VCH 6130. Prosimy uważnie zapoznać się z niniejszą instrukcją aby zapewnić możliwość długotrwałego korzystania z zalet produktu GRUNDIG.

Odpowiedzialne podejście!

GRUNDIG skupia się na uzgodnionych umowach warunkach pracy i uczciwego wynagrodzenia swoich pracowników i dostawców oraz na skutecznym wykorzystaniu surowców. Co roku redukujemy ilość odpadów o kilka ton tworzyw sztucznych. Dostępność wszystkich akcesoriów 0- co najmniej 5 lat.

Dla cennej przyszłości.

Z dobrego powodu. Grundig.

Funkcje specjalne

Funkcja odkurzania na mokro i na sucho

Duża moc 7.2 V

Lampka diodowa oświetla miejsce pracy

Sterowanie, części i akcesoria

Patrz rysunek na str. 2.

A Przełącznik On/Off O/I

B Przycisk zwolnienia

C Przycisk oświetlenia

D Lampka

E Mechanizm blokujący

F Dysza filtra

G Pojemnik

H Filtr gąbkowy

I Szczeliny wentylacyjne

J Układ silnika

K Wejście kabla zasilacza

L Wskaźnik ładowania

M Końcówka wąska

N Dysza mokra

O Końcówka ze szczotką

P Zasilacz

Q Stelaż ścienny

Instalacja stelaża ściennego

Uwagi:

Zainstaluj stelaż ścienny **Q** w pobliżu odpowiedniego gniazdka prądowego. Pozwoli to na łatwe ładowanie urządzenia.

Upewnij się, że najbliższe gniazdko jest w zasięgu zasilacza **P**.

Pozostaw wystarczająco miejsca nad stelażem ściennym, aby łatwo można było umieścić odkurzacza w stelażu.

Zainstaluj stelaż ścienny poza zasięgiem dzieci.

Śruby i kołki dołączono do dostawy.

1 Instaluj stelaż ścienny **Q** w wybranym miejscu na ścianie.

2 Oznacz otwory do nawiercenia w trzech miejscach.

Uwaga

Upewnij się, że w trakcie wiercenia nie dojdzie do uszkodzenia przewodów, rur itp.

- 3 Wywierć otwory i włóż kołki.
- 4 Przykręć stelaż ścienny **Q** trzema śrubami.

Ładowanie baterii

- 1 Włóż kabel zasilacza **P** do wejścia **K** układu silnika **J**.
- 2 Podłącz zasilacz **P** do odpowiedniego gniazdka prądowego.
 - Wskaźnik ładowania **L** zaświeci się na niebiesko i zgaśnie po całkowitym naładowaniu baterii.
 - Odkurzacz musi być wyłączony podczas ładowania.
 - Odkurzacz zostaje całkowicie naładowany po około 14 godzinach a czas jego pracy wyniesie 7-10 minut.

Uwaga

- Ładuj tylko baterie niemal całkiem wyładowane. Wydłuży to ich żywotność.
Ładuj baterie w temperaturze pokojowej 0°C - 37°C.
Aby wydłużyć żywotność baterii, naładuj baterie do pełna przed pierwszym użyciem przez około 16 godzin a następnie całkowicie je rozładuj.
Maksymalny czas ładowania wynosi 24 godziny i zabrania się jego przekraczania.

Odkurzanie na sucho

- 1 Włóż dyszę filtra **F** do pojemnika **G** a filtr gąbkowy **H** do dyszy filtra **F**.
- 2 Umieść pojemnik **G** na układzie silnika **J** tak, aby blokada **E** zamknęła się z wyraźnym kliknięciem.
- 3 Jeśli potrzeba, podłącz wąską końcówkę **M** lub końcówkę ze szczotką **O** do pojemnika **G**.
- 4 Aby włączyć, ustaw przełącznik ON/OFF **A** w pozycji I.
- 5 Aby wyłączyć, ustaw przełącznik ON/OFF **A** w pozycji 0.

Odkurzanie na mokro

- 1 Włóż dyszę filtra **F** do pojemnika **G**.
- 2 Umieść pojemnik **G** na układzie silnika **J** tak, aby blokada **E** zamknęła się z wyraźnym kliknięciem.
- 3 Podłącz dyszę mokrą **N** do pojemnika **G**.
- 4 Aby włączyć, ustaw przełącznik ON/OFF **A** w pozycji I.
- 5 Aby wyłączyć, ustaw przełącznik ON/OFF **A** w pozycji 0.
- 6 Opróżnij pojemnik **G** natychmiast po odkurzaniu na mokro.

Notes

- Jeśli obszar do odkurzenia jest słabo oświetlony, wciśnij przycisk oświetlenia **C** aby włączyć lampkę **D**. Tym samym przyciskiem wyłącz lampkę.
Pojemność pojemnika **G** wynosi 0,5l dla odkurzania na sucho i 0,15l dla odkurzania na mokro.
Przestrzegaj oznakowania MAX dla cieczy w pojemniku **G**.
Filtr gąbkowy **H** nie jest używany w odkurzaniu na mokro.
Nie odkurzaj na sucho i na mokro jednocześnie. Opróżnij pojemnik **G** pomiędzy odkurzaniem na sucho i na mokro.

<http://www.conrad.pl>